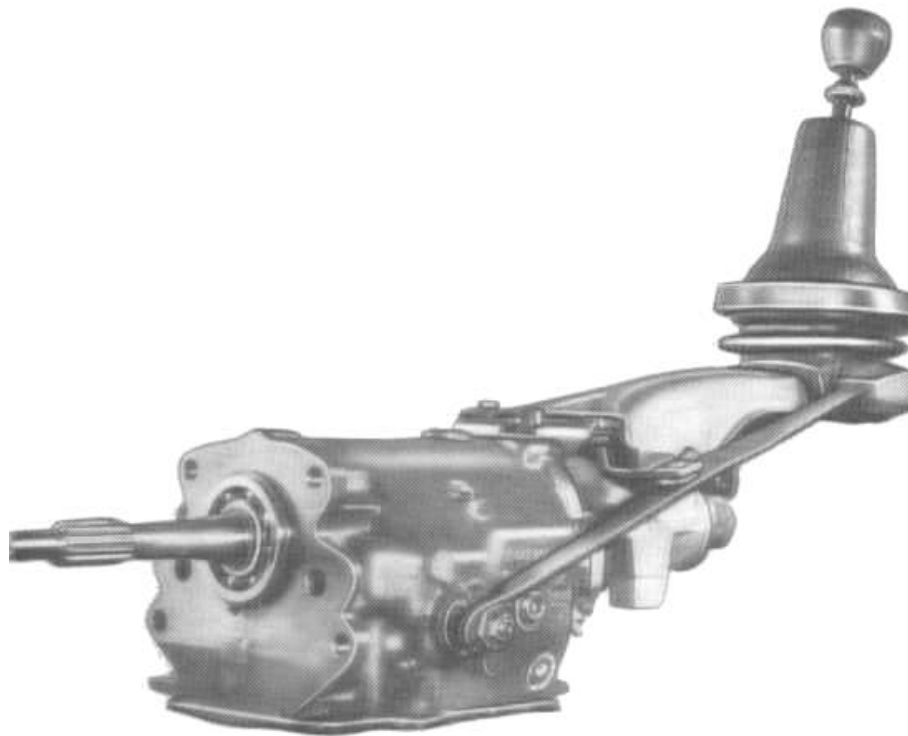


Getriebekennzeichnungen

In alle heckgetriebenen Opel wurde ein im Grundaufbau identisches Viergang-Getriebe eingebaut, das jedoch modellabhängig teilweise eine unterschiedliche Übersetzung und motorabhängig unterschiedliche Getriebeglocken und Schaltgestänge aufwies.

Für Diesel- und Sechszylinder wurde dieses Getriebe in einer verstärkten Version verbaut.



Modell	Motor	1. Gang	2. Gang	3. Gang	4. Gang	R- Gang
Kadett B	11, 11S, 11SR	3,867	2,215	1,432	1,00	3,900
Kadett B	17S, 19S	3,428	2,156	1,366	1,00	3,317
GT	11SR	3,867	2,215	1,432	1,00	3,900
GT	19S	3,428	2,156	1,366	1,00	3,317
Kadett C	10, 12, 12S	3,773	2,243	1,432	1,00	3,900
Kadett C	19E	3,640	2,120	1,336	1,00	3,522
Ascona A Manta A	12S	3,733	2,243	1,432	1,00	3,900
Ascona A Manta A	16, 16S, 19S	3,428	2,156	1,366	1,00	3,317
Ascona B Manta B	12, 12S	3,773	2,243	1,432	1,00	3,939
Ascona B Manta B	13, 16, 16S, 19, 19S, 19E, 20, 20S, 20E, 20D	3,640	2,120	1,336	1,00	3,522
Rekord C	15, 17, 17S, 19S, 19H	3,428	2,156	1,366	1,00	3,317
Rekord D	17, 17S, 19, 19SH, 20S, 21D	3,428	2,156	1,366	1,00	3,317
Rekord E1	17, 19, 20, 20S, 20E, 21D, 23D	3,640	2,120	1,336	1,00	3,522
Rekord E1	23D (Sportschaltung)	3,746	2,157	1,378	1,00	3,815
Rekord E2	18, 18S, 20S, 20E, 23D, 23TD	4,016	2,147	1,318	1,00	3,765
Rekord E2	22E	3,640	2,120	1,336	1,00	3,522
Commodore B	25S, 28SC, 28HC, 28EC	3,428	2,156	1,366	1,00	3,317
Commodore C	25S, 25E	3,640	2,120	1,336	1,00	3,522
Senator A1 Monza A1	25E, 28H	3,640	2,120	1,336	1,00	3,522
Senator A2 Monza A2	20E	4,016	2,147	1,318	1,00	3,765
Senator A2 Monza A2	25E	3,640	2,120	1,336	1,00	3,522
Kapitän B Admiral B Diplomat B	28SC, 28HC, 28EC	3,428	2,156	1,366	1,00	3,317

Getriebeummer

Die Getriebeummer ist beim Opel-Viergang-Getriebe in den Getriebegehäusedeckel eingeschlagen.

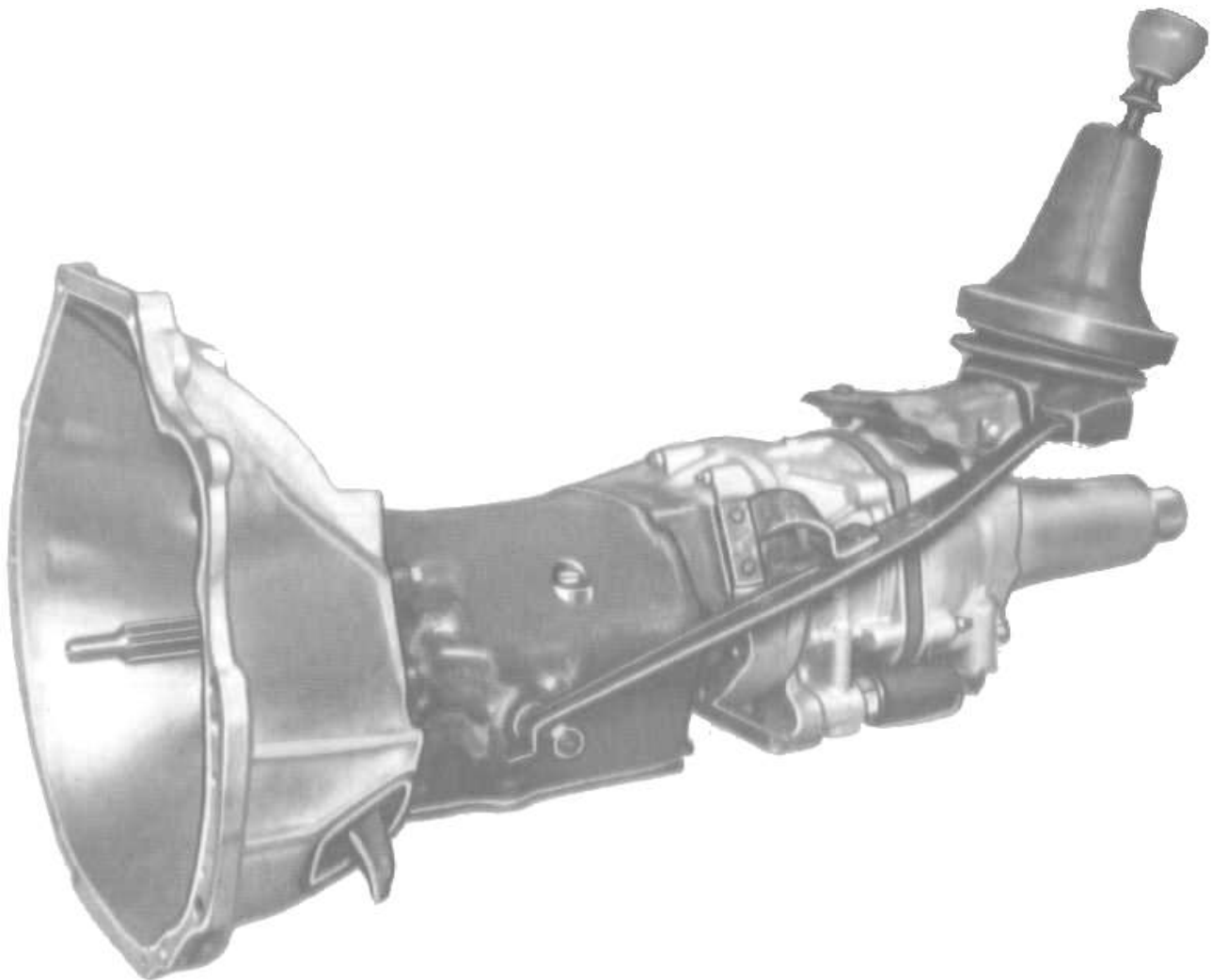
Die einzelnen Zahlen haben folgende Bedeutung:

- 1 Tageszahl im Jahr
- 2 Jahresendzahl
- 3 Schicht (von 1 bis 4)



Das Getriebe im Rekord E1 Diesel mit Sportgetriebe ist übrigens verstärkt. Alle Commodore C erhielten ebenfalls dieses Getriebe.

Overdrive-Getriebe im Rekord E1



Ab Modelljahr 1980 war beim Rekord E1 und beim Commodore C ein Overdrive-Schaltgetriebe gegen Mehrpreis erhältlich.

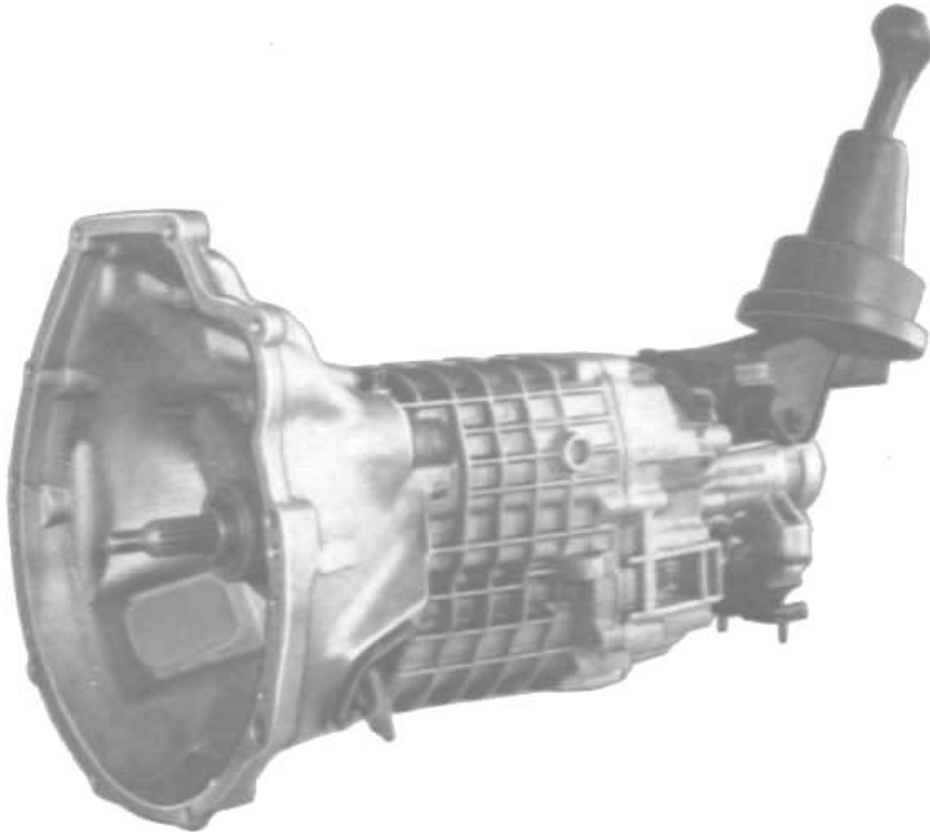
An das normale Viergang-Getriebe war ein elektrisch zuschaltbarer 5. Gang angeflanscht, der eine Übersetzung von 0,8 aufwies. Dieses Getriebe wurde mit Erscheinen des Rekord E2 durch das Getrag-5-Gang-Getriebe 240 abgelöst.

Getrag Typ 264

Der Senator A1 / Monza A1 in Verbindung mit den Motoren 30H und 30E wurde in den Ausstattungsvarianten "Senator" und "Senator C" serienmäßig mit einem Getrag-4-Gang-Getriebe Typ 264 ausgestattet.

Modell	Motor	1. Gang	2. Gang	3. Gang	4. Gang	R- Gang
Senator A1 Monza A1	30H, 30E	3,855	2,203	1,402	1,00	4,296

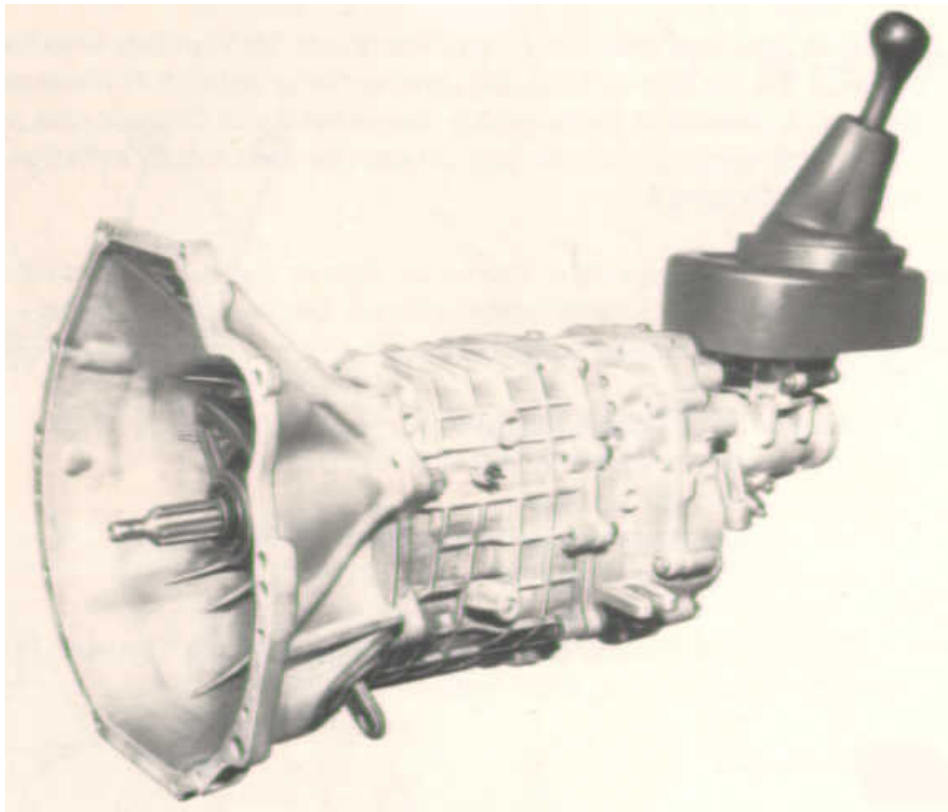
Getrag Typ 240



Ab Modelljahr 1981 im Senator A1 / Monza A1 bzw. ab Modelljahr 1983 im Rekord E2 konnte bei allen Motorvarianten mit Ausnahme des 30E ein Fünfgang-Getriebe von Getrag, Typ 240 bestellt werden. Die Getriebe für die OHC-Motoren hatten eine andere Getriebeglocke und passen nicht an die CIH-Motoren.

Modell	Motor	1. Gang	2. Gang	3. Gang	4. Gang	5. Gang	R- Gang
Senator A1 Monza A1	20E, H20E, 22E, 25E, H25E, 23TD, 23DComplex	3,822	2,199	1,336	1,00	0,813	3,705
Rekord E2	18, 18S, C18NV, 20S, 20E, 22E, 23D, 23TD	3,717	2,019	1,316	1,00	0,805	3,445

Getrag Typ 265



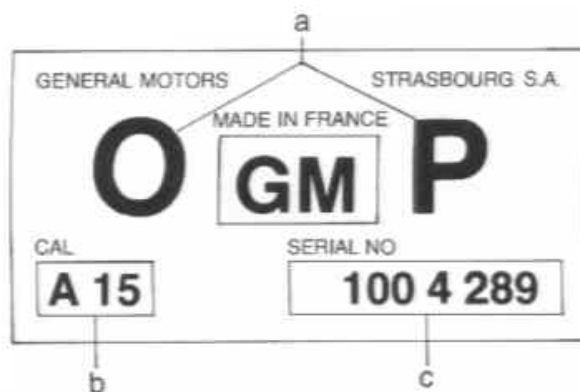
Ab Modelljahr 1981 im Senator A1 / Monza A1 konnte in Verbindung mit den Motoren 30H und 30E ein Fünfgang-Getriebe von Getrag, Typ 265 optional bestellt werden. Ab Modelljahr 1983 war dieses Getriebe in Verbindung mit dem Senator A2 / Monza A2 mit Motor 30E bzw. ab Modelljahr 1986 beim C30NE serienmäßig vorhanden.

Modell	Motor	1. Gang	2. Gang	3. Gang	4. Gang	5. Gang	R- Gang
Senator A1 Monza A1	30E	3,822	2,199	1,398	1,00	0,813	3,705
Senator A2 Monza A2	30E, C30NE	3,822	2,199	1,398	1,00	0,813	3,705

THM 180 / THM 180 C

Die Dreigang-Automatikgetriebe von GM-Strasbourg waren in fast allen Opel-Hecktrieblern bis Mitte der 80er-Jahre optional erhältlich. Es handelt sich hierbei um ein amerikanisches Getriebe, welches aus Kostengründen ab Anfang der 70er Jahre im neu gebauten Werk in Strasbourg hergestellt wurde. Die Getriebebezeichnung lautet für Getriebe ohne Wandlerüberbrückung THM 180, Getriebe mit Wandlerüberbrückung wurden als THM 180 C bezeichnet.

In ihrer Auslegung sind diese Getriebe allerdings unterschiedlich und können anhand des Typenschildes an der linken Getriebeseite bestimmten Modellen zugeordnet werden.



a = Getriebe-Code

b = Kalibrierung

c = Seriennummer

Das Getriebe hat am Getriebegehäuse im Bereich der Triebwerkslagerung vorn links eine Kennzeichnung:

3 = Modelljahr 1983
 4 = Modelljahr 1984
 5 = Modelljahr 1985
 6 = Modelljahr 1986 usw.

Das Typenschild beginnt bei jedem Modelljahr mit der Getriebeummer 1001 und ist farblich verschieden:

Modelljahr 1983: blau
 Modelljahr 1984: gelb
 Modelljahr 1985: rosa

Motortyp	Modellreihe	Getriebe-Code	Kalibrierungs-Code	Bemerkungen
11S	Kadett B	OA		
11S	Kadett B / GT/J	AA	-	Wandler mit Farbkennzeichen "orange"
12N / 12S	Kadett B	OL	A 10	
12N / 12S	Kadett B	NG	A 10	
17N / 17S	Kadett B	OH	C 5 bzw. A 13	
17N / 17S	Kadett B	DA	C 5 bzw. A 13	
19S	Kadett B	OT	C 5 bzw. A 14	
19S	Kadett B	CA	C 5 bzw. A 14	
19S	Kadett B	LA	C 5 bzw. A 14	
19S	Kadett B	OG	C 5 bzw. A 14	
19S	Kadett B	OB	C 5 bzw. A 14	
12N / 12S	Kadett C	OL	A 10	
12N / 12S	Kadett C	OL	A 4	
12N / 12S	Kadett C	NG	A 20	nur für Schweden
16N / 16S	Kadett C	OH	C 5 bzw. A 13	
17S	Rekord C	DA	-	Wandler mit Farbkennzeichen "gelb"
19S	Rekord C	CA	-	Wandler mit Farbkennzeichen "grün" Wählhebel am Getriebe links
19S	GT	FA	-	Wandler mit Farbkennzeichen "grün" Wählhebel am Getriebe rechts
25S / 25H	Commodore A	EA	-	Wandler mit Farbkennzeichen "violett"
28S / 28H / 28E	Commodore A / KAD B	QA	-	Wandler mit Farbkennzeichen "violett"
16N / 16S / 19N	Ascona / Manta B	OH	C 5 bzw. A 13	
18S	Manta B	RD	A 44	
19S / 19E / 20N / 20S	Ascona / Manta B	OG	C 5 bzw. A 14	bis Getriebe-Nr.: 1094405
19S / 19E / 20N / 20S	Ascona / Manta B	OT	A 14 bzw. A 42	ab Getriebe-Nr.: 1094406
20E	Ascona / Manta B	NA	A 58	
20E	Ascona / Manta B	NA	A 19 / A 40 / A 58	
20E	Ascona / Manta B	NB		
20D	Ascona B	OM	A 28	
17N / 17S / 19N	Rekord D	OH	C 5 bzw. A 13	gelbes Typenschild
19SH / 20S	Rekord D	OT	C 5 bzw. A 14	gelbes Typenschild
19SH	Rekord D	OG	C 5 bzw. A 12	
21D	Rekord D	OM	A 11	gelbes Typenschild
17	Rekord E	OH	A 13	
18S	Rekord E	TE	A 50	nicht für Schweden und Schweiz
18S	Rekord E	UE	A 50	nur für Schweden und Schweiz
C18NV	Rekord E	A4	A 81	
19	Rekord E	OH	A 13	
20	Rekord E	OT	A 14	alte Ausführung
20	Rekord E	OT	A 21	neue Ausführung
20S	Rekord E	OT	A 14	bis FG-Nr.: D 1000028
20S	Rekord E	TF	A 64	ab FG-Nr.: D 1000029
20S	Rekord E	TR		nur für Schweden und Schweiz
20E	Rekord E	NA	A 19	bis FG-Nr.: D 1000028
20E	Rekord E	TG	A 52	ab FG-Nr.: D 1000029
20D	Rekord E	OM	A 11	alte Ausführung
20D	Rekord E	OM	A 28	neue Ausführung
21D	Rekord E	OM	A 11	alte Ausführung
21D	Rekord E	OM	A 28	neue Ausführung
22E	Rekord E	RU		
23D	Rekord E	SN	A 60	ab Motor-Nr.: 23D*0133705
23D	Rekord E	NM	A 26	bis Motor-Nr.: 23D*0133704
25S / 25H	Commodore B	OP	B 4	bis Getriebe-Nr.: 932 247
25S / 25H	Commodore B	OP	B 5	ab Getriebe-Nr.: 932 247
28S	Commodore B	OS	Q 7 bzw. A 18	
28H	Commodore B	OQ	Q 7	
28S / 28H / 28E	Commodore B	OQ	Q 6	bei 28E nur bis Getriebe-Nr.: 720121
28E	Commodore B	OR	Q 7	ab Getriebe-Nr.: 720122
25S	Commodore C	OP	A 15	bei Hinterachsübersetzung 3,45
25S	Commodore C	NK	A 33	bei Hinterachsübersetzung 3,70

25E	Commodore C	RT	A 48	
20E	Senator/Monza A	TU	A 68	mit Wandlerüberbrückung
22E	Senator/Monza A	RU		
25E	Senator/Monza A	RT	A 48	bis FG-Nr.: D 1003806
25E	Senator/Monza A	RT	A 59	ab FG-Nr.: D 1003807
28H	Senator/Monza A	OQ	A 25	
30H	Senator/Monza A	NE	A 32	
30E	Senator/Monza A	NC	A 37	bis FG-Nr.: D 1003806
30E	Senator/Monza A	NC	A 72	ab FG-Nr.: D 1003807
30E	Senator/Monza A	NF	A 30	bis FG-Nr.: D 1003806 (nur Schweden)
30E	Senator/Monza A	NF	A 62	ab FG-Nr.: D 1003807 (nur Schweden, Schweiz)
30E	Senator/Monza A	TS		nur für heiße Länder

Übersetzungen der 3-Gang-Automatik:

Modell	Motor	Drehmomentwandlung	1. Gang	2. Gang	3. Gang	R-Gang
Kadett B	11S, 11SR	2,2	2,40	1,48	1,00	1,92
Kadett B	17S	2,4	2,40	1,48	1,00	1,92
Kadett B	19S	2,1	2,40	1,48	1,00	1,92
GT	19S	2,1	2,40	1,48	1,00	1,92
Kadett C	12S	2,2	2,40	1,48	1,00	1,92
Ascona A Manta A	16S	2,4	2,40	1,48	1,00	1,92
Ascona A Manta A	19S	2,1	2,40	1,48	1,00	1,92
Ascona B Manta B	16, 16S, 19, 20, 20S, 20D	2,5	2,40	1,48	1,00	1,92
Ascona B Manta B	19S, 19E, 20S (bis 02/79)	2,1	2,40	1,48	1,00	1,92
Ascona B Manta B	20E	2,1	2,40	1,48	1,00	1,92
Rekord C	17S	2,4	2,40	1,48	1,00	1,92
Rekord C	19S	2,1	2,40	1,48	1,00	1,92
Rekord D	17, 19	2,5	2,40	1,48	1,00	1,92
Rekord D	17S, 21D	2,4	2,40	1,48	1,00	1,92
Rekord D	21D (bis 05/76)	2,5	2,40	1,48	1,00	1,92
Rekord D	19SH, 20S	2,1	2,40	1,48	1,00	1,92
Rekord E1	19, 20, 20S, 21D, 23D	2,5	2,40	1,48	1,00	1,92
Rekord E1	20E	2,1	2,40	1,48	1,00	1,92
Rekord E2	18S, C18NV, 20S, 20E, 22E, 23D	2,4	2,40	1,48	1,00	1,92
Commodore B	25S	2,1	2,40	1,48	1,00	1,92
Commodore B	28SC, 28HC, 28EC	2,3	2,40	1,48	1,00	1,92
Commodore C	25S, 25E	2,1	2,40	1,48	1,00	1,92
Senator A1 Monza A1	25E, 28H, 30H, 30E	2,3	2,40	1,48	1,00	1,92
Senator A2 Monza A2	20E	2,35	2,40	1,48	1,00	1,92
Senator A2 Monza A2	25E	2,1	2,40	1,48	1,00	1,92
Senator A2 Monza A2	30E	2,15	2,40	1,48	1,00	1,92
Kapitän B Admiral B Diplomat B	28S, 28H, 28E	2,3	2,40	1,48	1,00	1,92

AW 03 - 71 L

Ab Modelljahr 1985 wurde das Dreigang-Automatikgetriebe in den Baureihen Monza A und Senator A durch eine neue Borg-Warner Viergang-Automatik ersetzt: das Getriebe AW 03 - 71 L.



A = Modell
 B = Teil-Nummer
 C = lfd. Serien-Nummer
 D = Produktionsjahr
 E = Produktionsmonat
 F = Typ

Motor	Teil-Nummer
22E	90 217 106
23TD	90 217 107
H25E	90 217 105
30E / C30NE	90 217 104

Dieses Getriebe wurde nach Produktionseinstellung von Monza/Senator A im Omega A bis Modelljahr 1990 weiter eingebaut, allerdings mit anderen Kalibrierungen, die auf den jeweiligen Motortyp abgestimmt war.

Übersetzungsdaten:

Modell	Motor	Drehmomentwandlung	1. Gang	2. Gang	3. Gang	4. Gang	R-Gang
Senator A2 Monza A2	22E, 25E, 23TD	2,3	2,45	1,45	1,00	0,69	2,21
Senator A2 Monza A2	30E, C30NE	1,85	2,45	1,45	1,00	0,69	2,21

Omega A / Senator B

Im Omega A / Senator B kamen baujahr- und motorabhängig unterschiedliche Getriebe zum Einsatz.

Schaltgetriebe: R25 / R28
 Automatikgetriebe: AW03-71L, AW03-71LE, AR25, AR35

Getriebe-Steuergeräte für AW03-71 L und AW03-71 LE

Motor	Getriebe-Teile-Nummer	Hinterachsübersetzung	Reifengröße	Steuergerät-Code
18SV	90 251 211	3,90	175 R 14	AG
18SEH	90 251 212	3,70	185/75 R 14	AJ
C20NE / C20NEF	90 251 213	3,70	185/70 R 14	AN
20SE	90 251 215	3,70	185/70 R 14	AN
23YD	90 251 217	3,70	175 R 14	AR
23YDT / 23DTR	90 335 530	3,70	175 R 14	AU
25NE	90 251 219	3,70	205/65 R 15	AF
30 NE	90 342 992	3,70	195/65 R 15	mit ABS: DA ohne ABS: DB
30 NE	90 369 493	3,70	205/85 R 15	YE
30NE / C30NE	90 349 027	3,70	von FG-Nr.: J1115447 bis FG-Nr.: L1019854	XD
C30LE	90 342 991	3,70	195/65 R 15	mit ABS: DA ohne ABS: DB
C30NE	90 369 494	3,70	bis FG-Nr.: L1999999	YF
C30NE	90 342 992	3,70	205/65 R 15	DD

Der Hauptunterschied der Getriebesteuergeräte lag in der Steuerung der Rückschaltsperr.

Motor	Teile-Nummer	Bemerkungen
18SV	90 251 211	FG-Nr. bis L1049355
18SEH	90 251 212	
S18NV	90 251 213	Schweden-Ausführung
20SE / C20NE	90 251 215	Limousine, FG-Nr. bis L1019854
20SE / C20NE	90 251 701	Caravan, FG-Nr. bis L1019854
23YD	90 251 217	
23YDT / 23DTR	90 251 218	FG-Nr. bis K1000098

Getriebe AR25/35

Das Getriebe AR25/35 wurde erstmals ab Modelljahr 1989 in den Omega mit dem C24NE-Motor eingebaut, ab Modelljahr 1990 dann auch in die meisten anderen Omega A- bzw. Senator B- Modelle.

Ausgenommen waren:

Motorausführung	Schaltgetriebe	Automatikgetriebe
18 SV	R 25	AW 03-71 L
18 SEH	R 25	AW 03-71 L
23 DTR	R 25	AW 03-71 L

25 NE	R 25	AW 03-71 L
C 30 LE	R 25	AW 03-71 LE

Das Getriebe AR25 ist bis zu einem maximalen Drehmoment von 250 Nm ausgelegt und wurde mit allen Motoren, ausgenommen dem C30SE bzw. C30SEJ kombiniert. Das höhere Drehmoment des 24V-Motors erforderte daher ein modifiziertes Getriebe: das AR35. Es ist in den meisten Bauteilen baugleich zum AR25, weist aber ein anderes Übersetzungsverhältnis aus und wurde in einigen Punkten verstärkt. Dieses AR35 ist bis zu einem maximalen Drehmoment von 350 Nm ausgelegt. Hauptunterschied zwischen den verschiedenen AR25-Getrieben ist der an die jeweilige Motorleistung angepasste Drehmomentwandler. Die Steuergeräte unterscheiden sich hinsichtlich der einprogrammierten Schaltpunkte. Die Getriebeübersetzung aller AR25-Getriebe ist hingegen gleich.

Modelljahr	Motor /Optionen	Getriebe-Teilenummer	Code	Steuergeräte-Teilenummer	Code
'89	C24NE	96 014 600	KA	96 014 826	XC
'90	20SE / C20NE	96 015 356	KJ	96 015 387	XX
	20SE / C20NE	96 015 357	KK	96 015 387	XX
	C24NE	96 015 247	KH	96 015 162	YC
	30NE	96 015 358	KL	96 015 164	YE
	C30NE	96 015 358	KL	96 015 162	YF
	C30SE	96 015 359	KM	96 015 167	YG
	C30SE	96 015 359	KM	96 015 795	YU
'91	20SE	96 016 012	KP	96 016 011	ZA
	C20NE	96 015 796	KN	96 016 011	ZA
	C24NE	96 016 014	KQ	96 016 019	ZC
	C26NE	96 015 031	KE	96 015 697	YP
	C30NE	96 016 016	KR	96 016 021	ZF
	C30SE	96 016 017	KS	96 016 015	ZG
	C30SE	96 016 017	KS	96 017 069	JU
'92 / '93	20SE	96 016 012	KP	96 016 011	ZA
	20SE	96 016 538	WR	96 017 011	JF
	20SE	96 016 538	WR	96 017 204	KU
	C20NE	96 015 796	KN	96 016 011	ZA
	C20NE	96 016 539	WQ	96 017 011	JF
	C20NE	96 016 539	WQ	96 017 204	KU
	C24NE	96 016 014	KQ	96 016 019	ZC
	C24NE	96 016 540	WK	96 017 068	JT
	C24NE	96 016 540	WK	96 017 205	KW
	C26NE	96 015 031	KE	96 015 697	YP
	C26NE	96 016 541	JH	96 017 015	JH
	C26NE	96 016 541	JH	96 017 206	KX
	C30NE	96 016 016	KR	96 016 021	ZF
	C30NE	96 016 542	WM	96 017 017	JJ*
	C30NE	96 016 542	WM	96 017 207	KY
	C30SE / C30SEJ	96 016 017	KS	96 016 551	HG
	C30SE / C30SEJ	96 016 017	KS	96 017 069	JU
	C30SE / C30SEJ	96 016 543	WP	96 017 019	JK
	C30SE / C30SEJ	96 016 543	WP	96 017 208	KZ

*) Das Steuergerät mit dem Alpha-Code "JJ" ist inzwischen nicht mehr lieferbar, statt dessen kann das Steuergerät mit dem Alpha-Code "KY" verwendet werden.

Das Schaltgetriebe R25 wurde in insgesamt drei Versionen verbaut:

- R25 bis Modelljahr 1989
- R25 ab Modelljahr 1989
- R25 ab Modelljahr 1989 mit hydraulischer Kupplungsbetätigung (für C26NE, C30NE)

Es gab für die unterschiedlichen Motorisierungen aber zusätzliche Unterscheidungen (Alpha-Codes) die abhängig waren von unterschiedlichen Schaltstangen, Getriebelocken und Aufhängungen:

Modell	Motor	Alpha-Code	Karosserie	LL / RL*	FG-Nummer	Teile-Nummer
Omega A	18NV, 18SV, 18SEH, E18NVR, S18NV	PM, JA, GA	Limousine	LL		90 335 954
	18NV, 18SV, 18SEH, E18NVR, S18NV	PN, GB	Limousine	RL	bis MJ '88	90 350 623
	20SE, C20NE	PM, JA, GA	Limousine	LL		90 335 954
	20SE, C20NE	PN, GB	Limousine	RL		90 350 623
	20SE, C20NE	GB	Limousine	RL	bis MJ '88	90 335 956
	20SE, C20NE	PP, JC, GC	Caravan	LL	bis M1007157	90 335 955
	20SE, C20NE	PQ, GD	Caravan	RL	bis M1007157	90 335 957
	20SE, C20NE	PM, JA, GA	Caravan	LL	ab M1007158	90 335 954
	20SE, C20NE	GC	Caravan	LL		90 335 955
	20SE, C20NE	GB	Caravan	RL	ab M1007158	90 335 956

	23YD	GE	Limousine/Caravan	LL		90 350 711
	23YD	JE	Limousine, Caravan	LL	bis MJ '88	90 335 958
	23YD	PR	Limousine/Caravan	LL	bis MJ '89	90 335 958
	23YD	OS, JF	Limousine/Caravan	RL	bis K1000098	90 335 959
	23YD	OS, JF	Limousine/Caravan	RL	ab K1000098	90 335 959
	23YDT, 23DTR	GG	Limousine/Caravan	LL		90 350 713
	23YDT, 23DTR	GG	Limousine/Caravan	LL	bis MJ '88	90 432 244
	23YDT, 23DTR	PT, JG	Limousine/Caravan	LL	ab K1148793	90 335 960
	23YDT, 23DTR	DK	Limousine/Caravan	RL		90 335 914
	23YDT, 23DTR	PX	Limousine/Caravan	RL		90 335 964
	C24NE	PV, JH, GH, LL	Limousine/Caravan			90 335 962
Omega A / Senator B	C26NE	GU	Limousine/Caravan			90 372 994
Omega A	C30LE, 30NE, C30NE	GN, JN	Limousine/Caravan			90 350 714
	C30LE, 30NE, C30NE	PV, GN, JN	Limousine/Caravan		bis MJ '88	90 335 961
Omega A / Senator B	30NE, C30NE	GU	Limousine/Caravan		ab M1000001	90 372 994
	C30SE	PL	Limousine/Caravan			90 342 480
Senator B	30NE, C30NE	PU	Limousine		bis L1999999	90 335 961
	25NE, C30LE	PU	Limousine			90 335 961

*) LL = Linkslenker / RL = Rechtslenker

Das Getriebe R28 kam ausschließlich in Verbindung mit den Motoren C30SE, C30SEJ und C30XEI zum Einsatz.

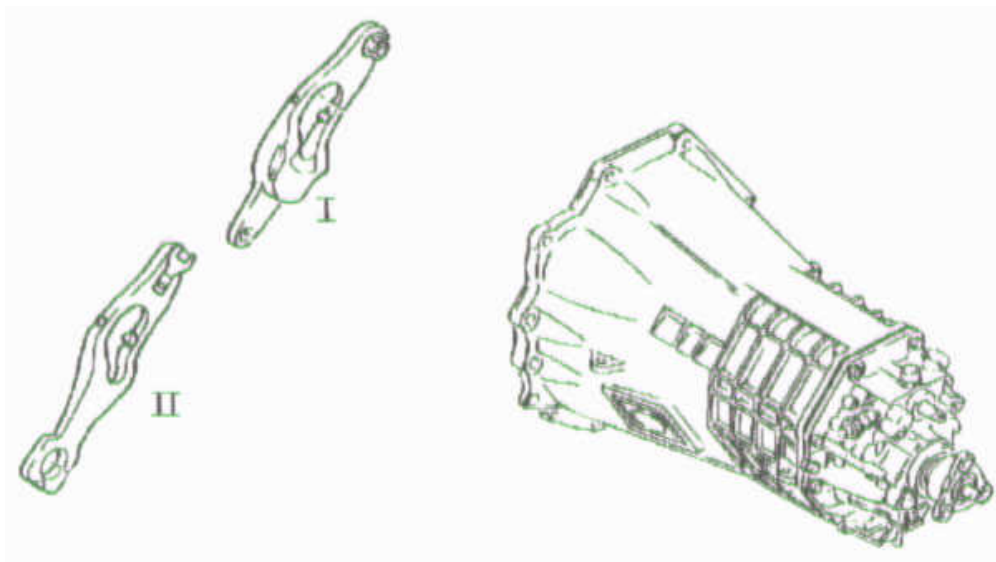
Getriebetyp	R25 bis Mj. '89	R25 ab Mj. '90	R28
Motor	alle	alle außer C30SE / C30SEJ / C30XEI	C30SE / C30SEJ / C30XEI
1. Gang	4,044	3,954	3,808
2. Gang	2,264	2,188	2,106
3. Gang	1,434	1,387	1,336
4. Gang	1,00	1,00	1,00
5. Gang	0,842	0,845	0,814
Rückwärtsgang	3,748	3,534	3,403

Die Getriebe ab Modelljahr 1990 für die Vierzylindermodelle sind am Gußausrückhebel mit großer Bohrung für den Schwingungstilger zu erkennen. Das R25-Getriebe für die Sechszylinder-CIH-Motoren und das R28-Getriebe für die DOHC-Motoren sind an der geschlossenen Kupplungsglocke und der hydraulischen Kupplungsbetätigung zu erkennen. Die Getriebe-Typennummer ist an der linken Seite der Kupplungsglocke erhaben eingegossen.

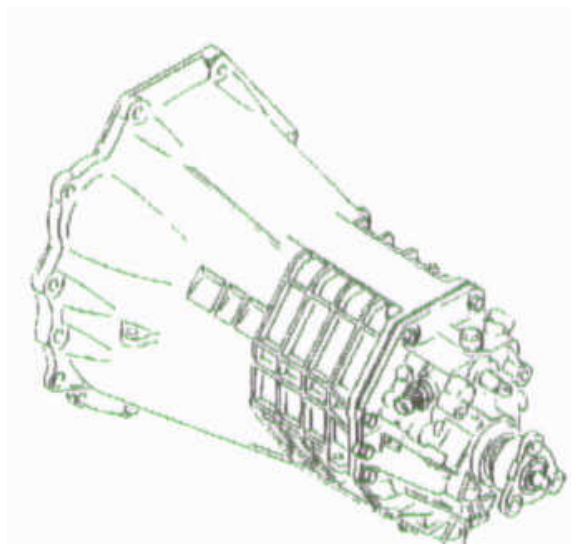
Die Füllmenge für die Getriebe beträgt ca. 1,9 Liter (Füllstand ca. 9 mm unterhalb Unterkante der Einfüllöffnung).



Das R25- / R28-Getriebe; Abbildung I zeigt die Ausführung bis Modelljahr 1989, Bild II die Ausführung ab Modelljahr 1990.



Das R25-R28-Getriebe für hydraulische Kupplungsbetätigung:



Die Kupplung

Motor	Größe	Außen- und Innendurchmesser des Belages	Scheibendicke (unbelastet)	effektive Gesamtbelagfläche in cm ²	Kennzeichen Buchstaben gestempelt	Zulässiger Seitenschlag am äußeren Meßbereich
18NV / 18SV	8"	200 / 134	10,5 +/- 1	346	D3/D4 LUK	0,4
E18NVR / 18SEH / 20SE / C20NE / C20NEF / C20NEJ	8,5"	216 / 144	9,0 +/- 1	407	B5/B6 LUK	
23YD / 23 YDT / 23DTR / C24NE	9"	228 / 154	10,6	444	H3/H4 F&S	
25NE / C26NE / C30NE / 30NE / C30LE / C30SE / C30SEJ / C30XEI	9,5"	240 / 155	9,4 +/- 1	527	LUK	

Omega B

Getriebe AR25/35

Modelljahr	Motor /Optionen	Getriebe-Teilenummer	Code	Steuergeräte-Teilenummer	Code	Variante
bis Mj. '96	20SE	96 016 626	BB	96 017 168	KT	01
	X20SE	96 016 626	BB	96 017 168	KT	02
	X20XEV	96 016 626	BB	96 017 873	QB	02
	X25XE	96 016 628	BD	96 017 168	KT	03
	X30XE	96 016 629	BE	96 017 168	KT	04
ab Mj. '96	20SE	96 016 626	BB	96 017 873	QB	01
	X20SE	96 016 626	BB	96 017 873	QB	01
	X20XEV	96 016 626	BB	96 017 873	QB	02

	X25XE	96 016 628	BD	96 017 873	QB	03
	X30XE	96 016 629	BE	96 017 873	QB	04
ab Mj. '98	X20SE	96 018 044	DG	96 041 456	CK	12
	X20XEV	96 018 044	DG	96 041 456	CK	12
	Z22XE	96 018 505	DZ	96 018 413	HR	01
	X25XE	96 018 037	DF	96 041 456	CK	23
	Y26XE	96 018 509	DN	96 018 588	AT	
	X30XE	96 018 038	DE	96 041 456	CK	24
	Y32SE	96 018 510	DP	96 041 804	41/77	
ohne AHK 2000 kg	Y22XE	96 018 505	DL	96 018 413	HR	01
mit AHK 2000 kg	Y22XE	96 023 938	ZE	96 018 413	HR	01
bis Mj. '95	25DT	96 017 855	BC	96 016 632	HU	10
ab Mj. '95	25DT	96 017 812	KZ	96 017 872	QA	10
	X25DT	96 017 812	KZ	96 017 872	QA	10
ab Mj. '96	X25DT	96 017 812	KZ	96 018 114	BN	10
ab Mj. '98	X25DT	96 017 812	KZ	96 016 632	HU	12

Alle Motoren ausgenommen der X30XE haben das AR 25-Getriebe, der X30XE und Y32SE das AR35-Getriebe.

Übersetzungsdaten der Getriebe:

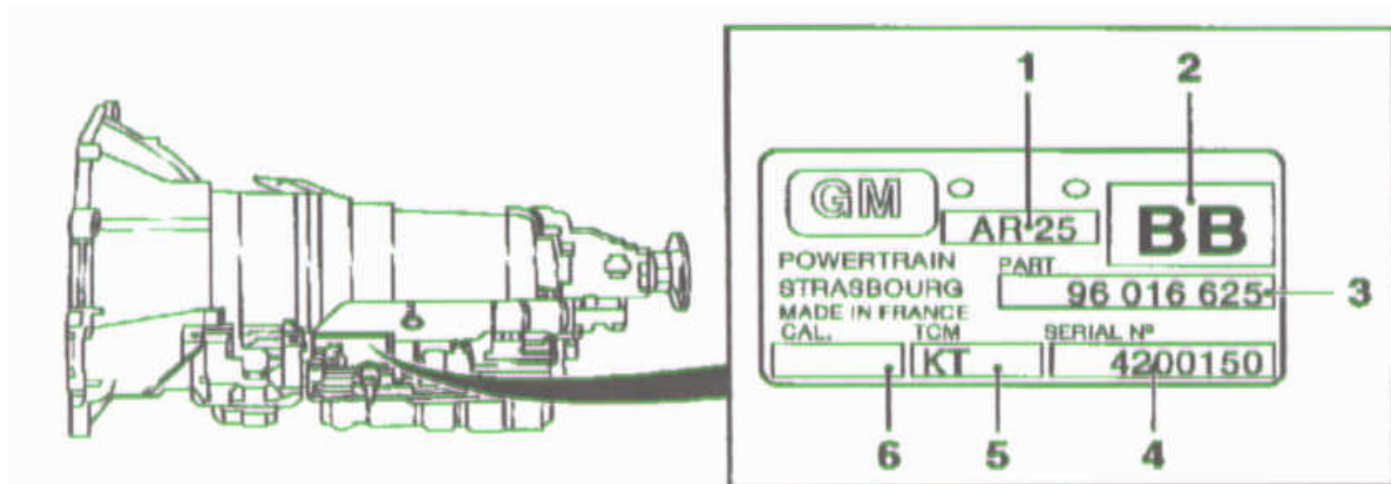
Anzahl der Gänge	4 Vorwärtsgänge, 1 Rückwärtsgang			
	Getriebe-Code			
Übersetzung	BB, BC, KZ, DG		BD, BE, DE, DF, DL, ZE, DN	
	1. Gang	2,865	1. Gang	2,40
	2. Gang	1,62	2. Gang	1,48
	3. Gang	1,00	3. Gang	1,00
	4. Gang	0,723	4. Gang	0,723
	Rückwärtsgang	2,00	Rückwärtsgang	2,00

Die Getriebe haben (ohne Getriebeöl) ein Gewicht von 70 kg, mit Getriebeöl ein Gewicht von 77,3 kg.

Abschleppen:

Wenn das Getriebe in Ordnung ist und mit Gelenkwelle verbunden ist kann maximal bis zu einer Entfernung von 100 km mit höchstens 80 km/h geschleppt werden. Bei defektem Getriebe ist in jedem Fall die Verbindung des Getriebes zur Gelenkwelle zu trennen.

Bedeutung des Typenschildes im Getriebe AR25/35 im Omega B:



- 1 Getriebe-Name - Art des Getriebes und Drehmoment
- 2 Getriebe-Code
- 3 Produktions-Teilenummer
- 4 Produktions-Seriennummer
- 5 Steuergeräte-Code
- 6 Kalibrierungs-Code

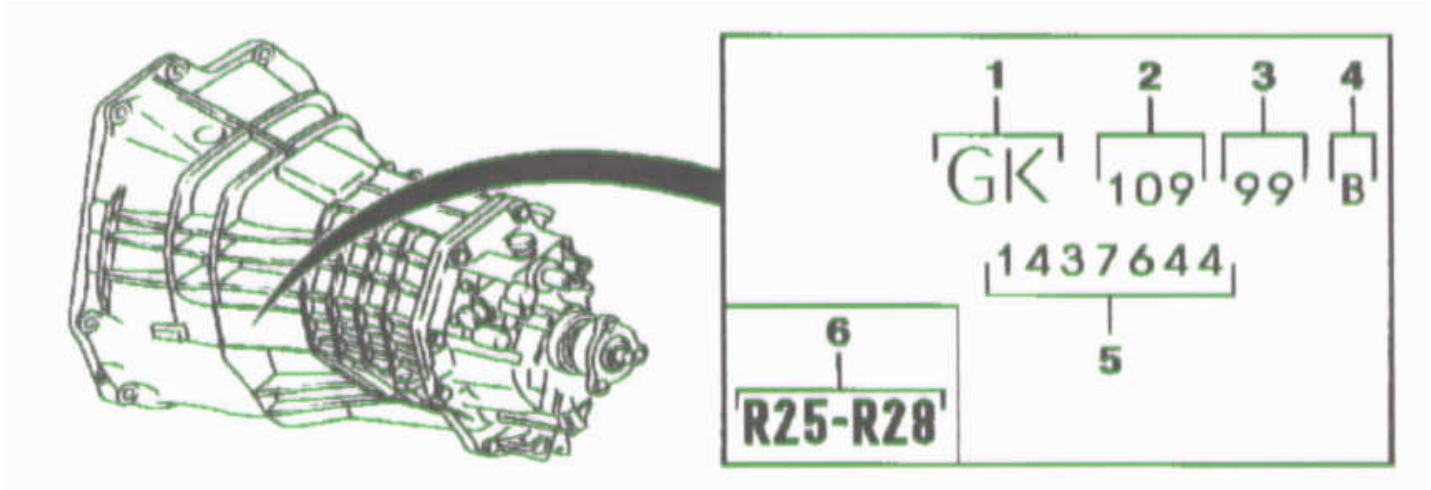
Bedeutung des Typenschildes im Schaltgetriebe R25 / R28 / R30 im Omega B:

Im Omega B kommen drei verschiedene Schaltgetriebe zum Einsatz:

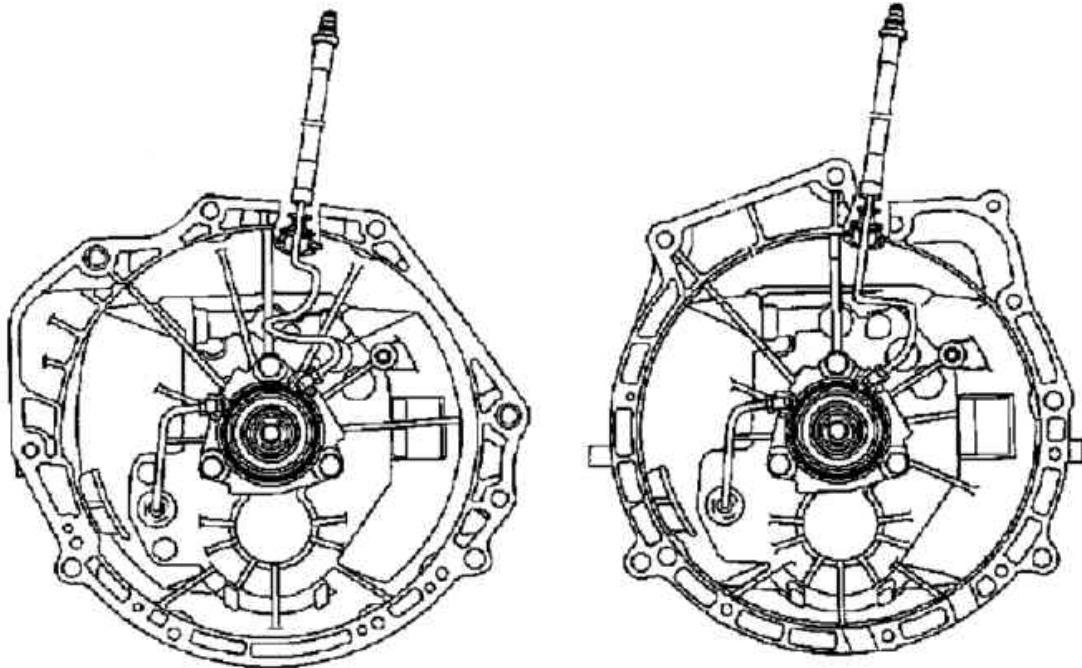
R25: 20SE / X20SE / X20XEV / Y22XE / X25XE / X20DTH / 25DT / X25DT / Z22XE / Y26XE

R28: X30XE

R30: Y22DTH



- 1 Getriebe-Code
- 2 Tageszahl im Jahr
- 3 Jahresendzahl
- 4 Arbeitsschicht ("1"=Frühschicht / "2"=Spätschicht bzw. "A"= Frühschicht / "B"= Spätschicht)
- 5 Seriennummer
- 6 Getriebe-Name - Art des Getriebes



Die linke Abbildung zeigt das R25 bzw. R28 für die Benzinmotoren, die rechte Abbildung die für den 2,5-Liter-Diesel. Allerdings ist nicht nur die Getriebegehäuse unterschiedlich, sondern auch die Getriebeantriebswelle. Durch die Zentralausrückung entfällt der Ausrückhebel bzw. dessen Öffnung. Daher sind die Getriebe vom Omega A / Senator B nicht zum Omega B kompatibel.

Der unter 1 aufgeführte Getriebe-Code "HP" kennzeichnet das Getriebe R30. Der unter 6 aufgeführte Getriebe-Name lautet dort auch weiterhin "R25 - R28".

Übersetzung:

Getriebetyp	R25	R25	R28	R30
Motor	20SE / X20SE / X20XEV / Y22XE / Z22XE / X25XE / Y26SE	X20DTH / 25DT / X25DT	X30XE	Y22DTH
1. Gang	3,95	3,81	3,81	3,81
2. Gang	2,19	2,11	2,11	2,11
3. Gang	1,39	1,34	1,34	1,34
4. Gang	1,00	1,00	1,00	1,00
5. Gang	0,85	0,76	0,81	0,76
Rückwärtsgang	3,53	3,40	3,40	3,40

Die Ölmenge beträgt in allen R25/R28/R30-Schaltgetrieben ca. 1,2 Liter. Der Füllstand sollte bis ca. 9 mm unterhalb der Einfüllöffnung reichen.

Auch beim Omega B wurden die Schaltgetriebe über einen Alpha-Code entsprechenden Motorisierungen zugeordnet:

Motor	Alpha-Code	Karosserie	Modelljahr	Teile-Nummer
20SE, X20SE, X20XEV	JJ	Limousine/Caravan	R1000001 - T1104010	90 446 302
20SE, X20SE, X20XEV	GJ	Limousine/Caravan	ab T1104011	90 523 383
X25XE	JL	Limousine/Caravan	R1000001 - T1104010	90 446 359
X25XE	GK	Limousine/Caravan	ab T1104011	90 523 384
X30XE	JM	Limousine/Caravan	R1000001 - T1104010	90 446 360
X30XE	GL	Limousine/Caravan	ab T1104011	90 523 385
25DT, X25DT	JP	Limousine/Caravan		90 446 303

Die Kupplung R25 / R28 / R30

Motor	Größe in mm	Außen- und Innendurchmesser des Belages	Scheibendicke unbelastet	Kennzeichen	max. Seitenschlag
20SE	216	216 / 146	7,65 * 8,4 **	LUK	0,4
X20SE	216	216 / 146	7,65 * 8,42 **	LUK	
X20XEV	216	216 / 146	7,65 * 8,4 **	LUK	
Y22XE / Z22XE / X25XE / Y26SE	228	228 / 155	8,4	LUK	
X30XE	240	240 / 155	8,4	LUK	
X20DTH / Y22DTH	239	239 / 155	8,4	LUK	
25DT (bis MJ 97)	228	228 / 155	8,4	LUK	
X25DT (ab MJ 97)	239	239 / 155	8,4	LUK	
Y25DT	239	239 / 155	8,4	LUK	

* = Konventionell (Standardausführung)

** = Zweimassen-Schwungrad (bei gehobener Fahrzeugausstattung)