



Besondere Bedingungen

- 1. Verkaufsbedingungen**
Verkäufe von OPEL-Sportteilen und -Zubehörartikeln an Vertragshändler erfolgen zu den in der jeweils gültigen Preisliste genannten Preisen.
Im übrigen gelten die Bestimmungen der Teile- und Zubehör-Richtlinien für OPEL-Vertragshändler, mit der Maßgabe, daß Staffellagerauftragsbonus und Wiederverkaufsnachlaß für OPEL-Sportteile entfallen, die in der Hauptgruppe 40... aufgeführt sind.
- 2. Bestellsystem**
Bestellungen sind wie üblich mittels der jeweils gültigen Teile- und Zubehör-Bestellformulare (z. Zt. OPEL-Form 92105-12WD 7/80) vorzunehmen.
Anfragen technischer Art sowie über Spezifikationen richten Sie bitte direkt an die Abteilung Sportförderung.
- 3. Gewährleistung**
Für alle OPEL-Sportteile und -Zubehörartikel, die nicht mit OR ("off-road") im Katalog ausgewiesen sind, gelten die Gewährleistungsbestimmungen gemäß Ziffer 6 der Teile- und Zubehör-Richtlinien für Opel-Vertragshändler.
OR-Teile sind für Einsätze im Motorsport vorbehalten. Diese Teile werden bei motorsportlichen Wettbewerben mehr beansprucht als Teile, die in Fahrzeuge eingebaut sind, für die eine ABE erteilt ist.
Für OR-Teile ist deshalb gemäß Ziffer 6.2 der Teile- und Zubehör-Richtlinien die Gewährleistung ausgeschlossen. Dies gilt auch für Schäden am Kraftfahrzeug, die in ursächlichem Zusammenhang mit dem Einbau der OR-Teile stehen.
- 4. Änderungen**
Änderungen bezüglich Konstruktion, Ausstattung, Farbe sowie Irrtum vorbehalten.
Angaben und Abbildungen sind unverbindlich.

Special Conditions

- 1. Sales Conditions**
The sale of Opel Sport Parts and accessories to Marketing Units and Opel dealers will be carried out at prices and other sale conditions according to the valid OPEL Parts & Accessories regulations, but quantity discount and retail sales deduction fall out for these parts which are listed in main section 40...
- 2. Order System**
Orders should be accomplished as up to now with the existing OPEL Parts & Accessories order form (Opel form 92105-12 WD 7/80) according the OPEL Parts & Accessories regulations. Only in a particular case – technical questions or specifications – can be charged by letter or telephone in the department Sports Relations.
- 3. Warranty**
All OSP-parts and accessories not shown as OR ("off-road") in the catalogue, are subject to the OPEL Parts & Accessories warranty "Off-road" parts are not for the use on public roads, but for the use on blocked roads only. These parts are used during motor sporting competitions more than usual. These parts are more strained in motor sporting competitions than those which are installed in vehicles for which a type approval is given.
OR-parts, therefore, are excluded from every warranty.
This applies also to damages caused by the OR-parts.
- 4. Alterations**
Alterations regarding construction, equipment, colour as well as error reserved.
Statements and illustrations are without guarantee.

Abkürzungs- und Zeichenerklärungen

L	oder keine Bemerkung in Spalte L (Lenkungsart) = Linkslenkung
LL	im Zusatztext = Linkslenkung
R	in Spalte L (Lenkungsart) = Rechtslenkung
RL	im Zusatztext = Rechtslenkung
IF	= Information
BN/NO	= Bildnummer
D	= Durchmesser
ID	= Innendurchmesser
AD	= Außendurchmesser
KZ	= Kennzeichen
St/QU	= Stückzahl pro Fahrzeug

Die Angaben links und rechts im Text sind stets in Fahrtrichtung zu verstehen.

Bis F bzw. ab F = Fahrgestell-Nr.

Bis Agg. bzw. ab Agg. = Aggregat-Nr.

Bis Getr. bzw. ab Getr. = Getriebe-Nr.

Folgende Bemerkungen können in der Spalte IF aufgeführt sein:

- () = Zusatzinformation (mit Zahlenangabe)
- / = Text-, Stückzahl- oder Katalognummern-Korrektur bzw. Ergänzung
- = Teil austauschbar ersetzt
- = = Teil wird nicht mehr geliefert
- = Teil an dieser Stelle ersetzt, Weiterverwendung an anderer Stelle
- * = Neuteil, mit Teildienst-Änderungsanzeige bereits veröffentlicht
- E = Teil nur für Export
- OR = „Off-Road“-Teile (ohne TÜV-Freigabe, nicht für den öffentlichen Straßenverkehr zugelassen)

Bemerkungen in der Textspalte:

Z = Zusammenbau

K = Komplet

Explanation of Abbreviations and Symbols

L	or nothing in column L = Left-hand drive
LL	in additional text = Left-hand drive
R	in column L = Right-hand drive
RL	in additional text = Right-hand drive
IF	= Information
BN/NO	= Number of picture
D	= Diameter
ID	= Inner diameter
OD	= Outer diameter
MA	= Mark
St/QU	= Quantity per car

The specification "left" respective "right" in catalog text is to be understood as seen in driving direction.

TO C = To Chassis No. – FR C = From Chassis No.

TO AGG = To Aggregate No. – FR AGG = From Aggregate No.

TO TRANS = To Transmission No. – FR TRANS = From Transmission No.

Following remarks could be specified in column IF:

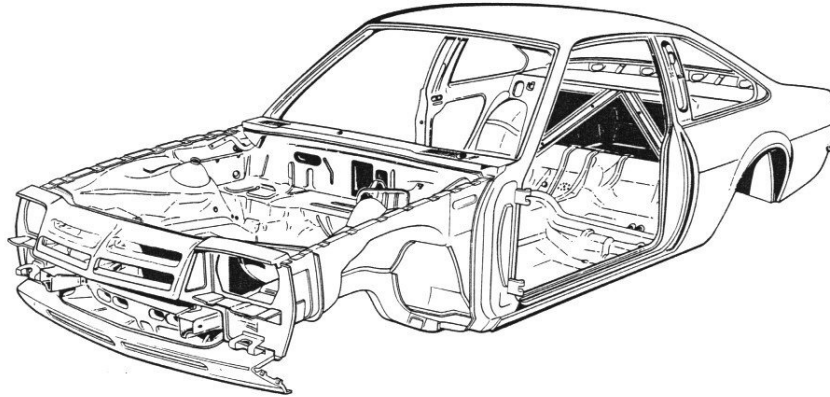
- () = Additional information (with figures)
- / = corrections and supplements of text, quantities, or catalog numbers
- = replaced (replaced part can still be used)
- = = part no longer supplied
- = multi-purpose part, which is replaced at one or more installation points of a vehicle, but which is still used elsewhere
- * = new part, published with "Parts Service Change Notice".
- E = part only for export
- OR = "Off Road" use only

Remarks in column catalog text:

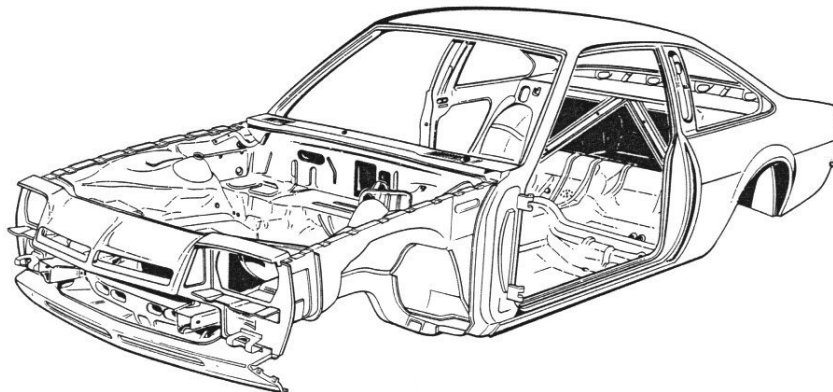
A = Assembly

CPL = Complet

	Haupt- gruppen	Main Group Sequence
1	Karosserie	Body
2	Rahmen	Frame
3	Vorderradaufhängung	Front wheel suspension
4	Hinterradaufhängung	Rear wheel suspension
5	Bremsen	Brakes
6	Motor und Kupplung	Engine and clutch
7	Getriebe	Transmission
8	Kraftstoff- und Auspuff-Anlage	Fuel and exhaust system
9	Lenkung	Steering
10	Räder	Wheels
11	Fahrgestell-Blechteile	Sheet metal parts
12	Elektr. Ausrüstung Armaturen	Electrical equipment
13	Kühlung	Cooling
14	Ausstattung	Equipment
15	Lacke und Dichtungsmaterial	Paints and sealing compound material
16	Reparatursätze	Repair kits
17	Zubehör	Accessories
18	Heizung	Airflow heater
22-23	Polster- und Innenverkleidungsteile	Body upholstery and interior trim material parts.



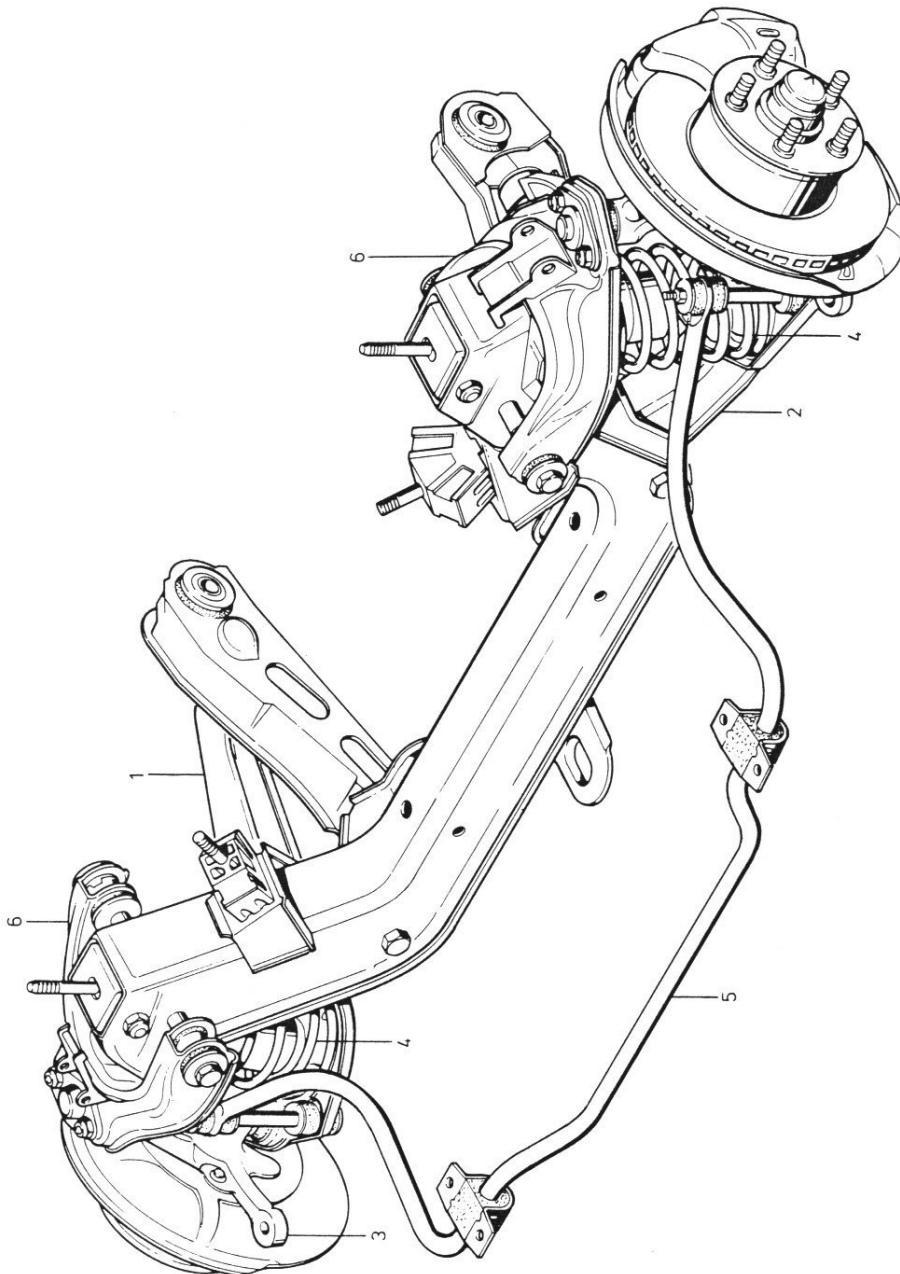
BN NO	Kat. Nr. Cat. No.	Teil Nr. Part No.	Text Catalog Text	IF	L	Modell Model	St. QU.
			Manta 400				
	40 01 040	90166855	Karosserie Z – Standard, grundiert Body A – Standard, Base Coat		L	58 2.4 I	1
	40 01 041	90166856	Karosserie Z – Standard, grundiert Body A – Standard, Base Coat		R	58 2.4 I	1
	40 01 042	90166857	Karosserie Z – Ohne Grundierung Body A – Without Paint	OR (1)	L	58 2.4 I	1
	40 01 043	90166858	Karosserie Z – Ohne Grundierung Body A – Without Base Coat	OR (1)	R	58 2.4 I	1
			(1) Zur Vorbereitung eines Wettbewerbs- fahrzeuges: Ohne Dämpfungs- und Dichtungsmasse, ohne Unterbodenschutz und ohne Grundierung, Blech geölt.				
			(1) Preparation For Competition Vehicles: Without Damping And Sealing				
			Material, Without Underbody Protection And Without Paint, Protected By Oil:				
	40 11 015	8973546	Dämpferaufnahme, Vorn Panel, Shock Absorber Mounting, Front	OR (2)		58	2
			(2) Zusätzliche Verstärkung der Aufnahme (2) Additional Panel Reinforcement				



BN NO	Kat. Nr. Cat. No.	Teil Nr. Part No.	Text Catalog Text	IF	L	Modell Model	St. QU.	
			Manta 400 – Manta 2.0l					
	4001 046	90188760	Karosserie Z – Standard, grundiert Body A – Standard, Base Coat		L	58 2.4l	1	
	4001 047	90188761	Karosserie Z – Standard, grundiert Body A – Standard, Base Coat		R	58 2.4l	1	
	4001 045	90188160	Karosserie Z – Ohne Grundierung, geölt Body A – Without Base Coat, oiled	OR (1)	L	58 2.4l	1	
	4001 044	90188159	Karosserie Z – Ohne Grundierung, geölt Body A – Without Base Coat, oiled	OR (1)	R	58 2.4l	1	
			(1) Zur Vorbereitung eines Wettbewerbs- fahrzeuges: Ohne Dämpfungs- und					
			Dichtungsmasse, ohne Unterbodenschutz und ohne Grundierung, Blech geölt.					
			(1) Preparation For Competition Vehicles: Without Damping And Sealing					
			Material, Without Underbody Protection And Without Paint, Protected By Oil.					
	4011 015	8973546	Dämpferaufnahme vorn Panel Shock Absorber Mounting, front	OR (2)		58 2.4l/2.0l	2	
			(2) Zusätzliche Verstärkung der Aufnahme (2) Additional Panel Reinforcement					
	4001 048	90007247	Karosserie Z – Ohne Grundierung, geölt Body A – Without Base Coat, oiled	OR (1)	L	58 2.0l	1	
	4001 049	90007248	Karosserie Z – Ohne Grundierung, geölt Body A – Without Base Coat, oiled	OR (1)	R	58 2.0l	1	



Vorderradaufhängung
Front wheel suspension



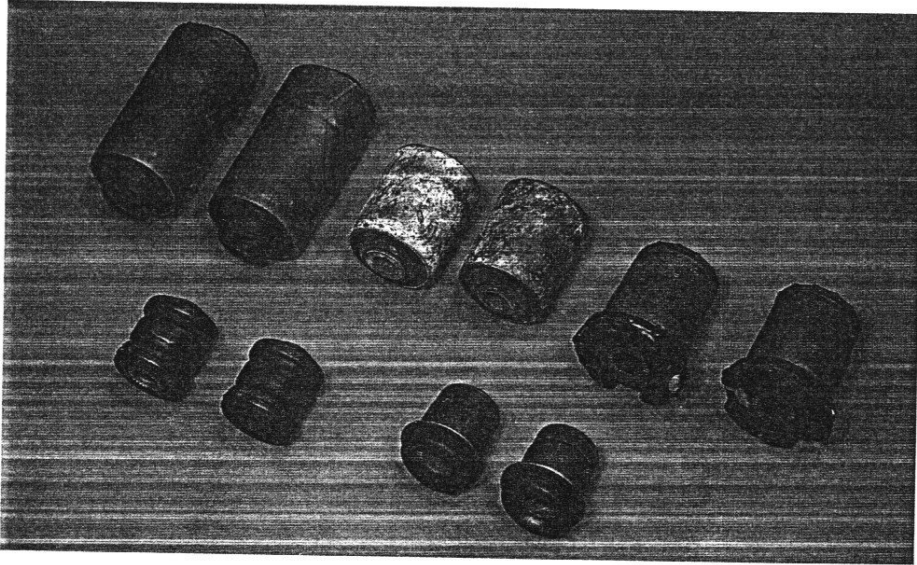
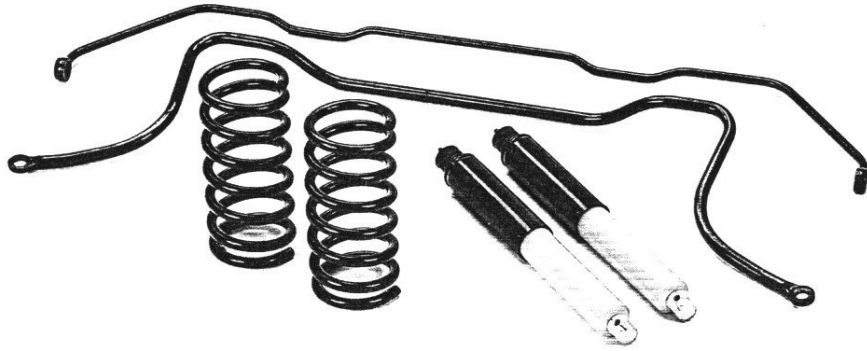
Gruppe
Group **3**

Ascona-B 2.4 l
Manta-B 2.4 l
September 1982

Tafel
Table **A1**



BN NO	Kat. Nr. Cat. No.	Teil Nr. Part No.	Text Catalog Text	IF	L	Modell Model	St. QU.
1	3 06 006	90086930	Ausleger Z K – Links Outrigger A CPL – Left			81,58 2.4I	1
1	3 06 007	90086931	Ausleger Z K – Rechts Outrigger A CPL – Right			81,58 2.4I	1
2	40 03 010	90097163	Lenker Z K – Unten links Control Arm A CPL – Lower left			81,58 2.4I	1
2	40 03 011	90097164	Lenker Z K – Unten rechts Control Arm A CPL – Lower right			81,58 2.4I	1
	3 52 820	90019674	Traggelenk Z – Unten Ball Joint A – Lower			81,58 2.4I	2
3	3 08 059	90065680	Achsschenkel links Steering Knuckle left			81,58 2.4I	1
3	3 08 117	90065681	Achsschenkel rechts Steering Knuckle right			81,58 2.4I	1
	3 30 262	02875103	Sicherungsscheibe – Achsschenkel Locking Washer – Steering Knuckle			81,58 2.4I	1
	3 26 961	08967951	Kronenmutter – M 18 Castle Nut – M 18			81,58 2.4I	2
	20 78 021	11010069	Splint – 4 x 28 Split Pin – 4 x 28			81,58 2.4I	2
	3 30 012	11055109	Kegelrollenlager außen Taper Roller Bearing			81,58 2.4I	2
	3 28 018	11055119	Kegelrollenlager innen Taper Roller Bearing			81,58 2.4I	2
	40 03 002	90097081	Hebel – Spurstange links Lever – Tie Rod left			81,58 2.4I	1
	40 03 003	90097082	Hebel – Spurstange rechts Lever – Tie Rod right			81,58 2.4I	1
	3 20 513	09280691	Sechskantschr. – M 12 x 43 Hex. Head – M 12 x 43			81,58 2.4I	2
	3 20 512	09280690	Sechskantschr. – M 12 x 38 Hex. Head – M 12 x 38			81,58 2.4I	2
	20 82 119	11058002	Federscheibe – 12 Spring Washer – 12			81,58 2.4I	4
4	3 12 189	90093578	Satz Vorderfedern (Serie) Set Front Springs (Standard)			81,58 2.4I	1
5	3 50 034	90065349	Stabilisator – Vorn (Serie) Shaft Stabilizer – Front (Standard)		L	81,58 2.4I	1
	40 03 012	90097150	Satz Stoßdämpfer Z – Bilstein (Serie) Kit Shock Absorber – Bilstein (Standard)			81,58 2.4I	1
6	3 10 128	90017465	Lenker Z K – Oben, vorn links Control Arm A CPL – Upper, front left			81,58 2.4I	1
6	3 10 129	90017466	Lenker Z K – Oben, vorn rechts Control Arm A CPL – Upper, front right			81,58 2.4I	1





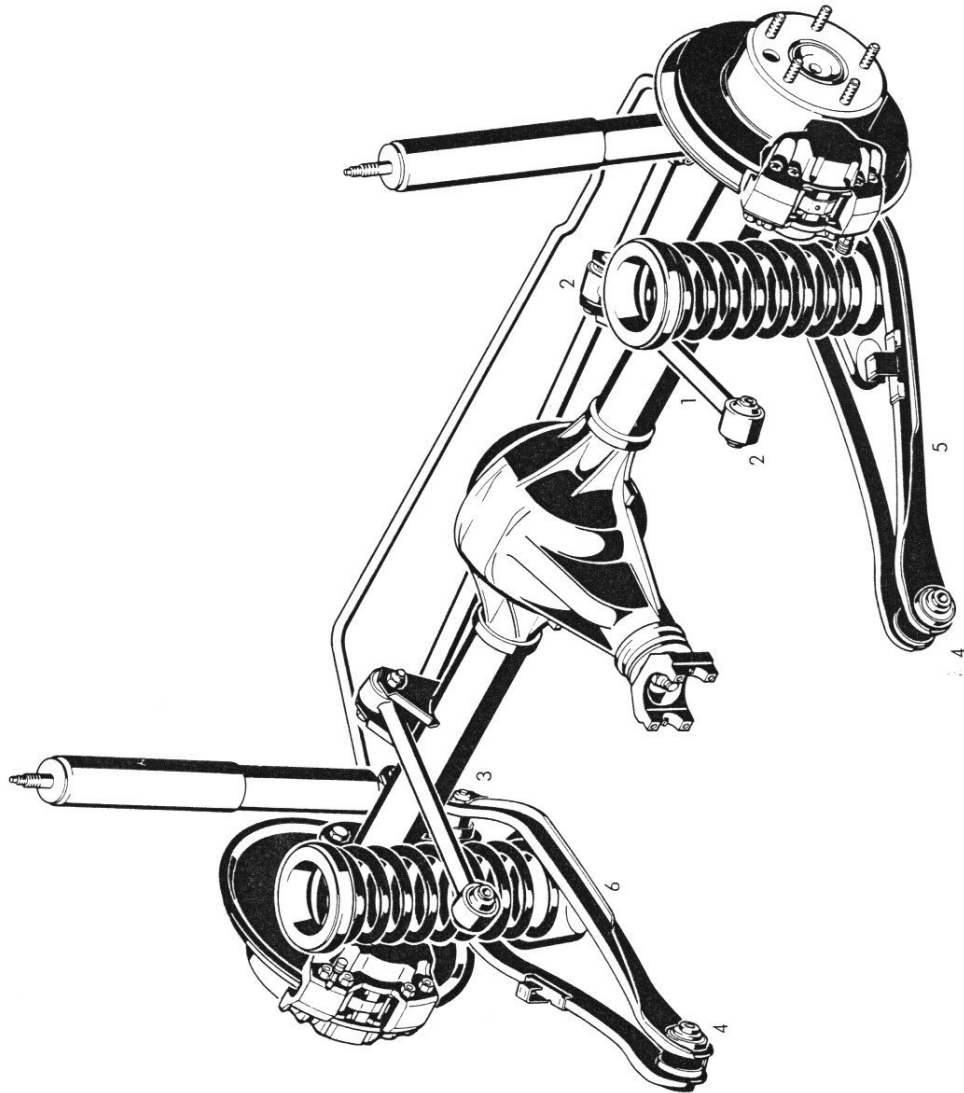
BN NO	Kat. Nr. Cat. No.	Teil Nr. Part No.	Text Catalog Text	IF	L	Modell Model	St. QU.
			Ascona 400 – Manta 400				
			Wettbewerbs-Teile Competition Parts				
	40 03 019	90114969	Satz Stoßdämpfer (Bilstein), Asphalt, 2912 Kit Shock Absorber (Bilstein), Tarmac, 2912	OR (1)		81 (58) 2.4l	1
	40 03 020	90114970	Satz Stoßdämpfer (Bilstein), Schotter, 2510 Kit Shock Absorber (Bilstein), Gravel, 2510	OR (1)		81 (58) 2.4l	1
			(1) Typ Safari – 12 mm Kolbendurchmesser, Führungspaket, Abdichtungen und Öl in Sonderausführung. (1) Type Safari Fitted with Ø 12 mm				
			Piston Rod, Special Guides, Seals And Oil.				
	40 03 024	90114175	Satz Vorderfedern (75 Feder-Rate) Set Front Springs (75 Spring-Rate)	OR		81, 58 2.4l	1
	40 03 031	90141518	Satz Vorderfedern (Progressiv 85–105 F.R.) Set Front Springs (Progressiv 85–105 S.R.)	OR		81, 58 2.4l	1
	40 03 033	90167399	Satz Vorderfedern (95–180 F.-Rate) Set Front Springs (95–180 Spring Rate)	OR		81, 58 2.4l	1
	40 03 013	90114696	Dämpfungsbuchsen Z – Lenker oben, hinten Damping Bushing A – Upper Contr. A., rear	OR (2)		81, 58 2.4l	2
	40 03 014	90114697	Dämpfungsbuchsen Z – Lenker oben, vorn Damping Bushing A – Upper Contr. A., front	OR (2)		81, 58 2.4l	2
	40 03 015	90114698	Dämpfungsbuchsen Z – Lenk. unt., vo. + hi. Damp. Bush. A – Lower Contr. A., frt. + rear	OR (2)		81, 58 2.4l	4
			(2) Alle Teile 75 Shore Härte (2) All Parts With Hardness 75 Shore				
	40 03 034	90167915	Stabilisator – Vorn Ø 14 mm Shaft Stabilizer – Front Ø 14 mm	OR		81, 58 2.4l	1
	40 03 025	90140436	Stabilisator – Vorn Ø 15 mm Shaft Stabilizer – Front Ø 15 mm	OR		81, 58 2.4l	1
	40 03 026	90140437	Stabilisator – Vorn Ø 16 mm Shaft Stabilizer – Front Ø 16 mm	OR		81, 58 2.4l	1
	40 03 035	90006248	Satz Stoßdämpfer (Bilstein), Asphalt, LV 2912 Kit Shock Absorber (Bilstein), Tarm., LV 2912	OR		58 2.4l	1
	40 03 036	90006249	Satz Stoßdämpfer (Bilst.), Schotter, LV 2712 Kit Shock Absorber (Bilst.), Gravel, LV 2712	OR		59 2.4l	1
	40 03 040	90009343	Achsschenkel Z – Links, Wettbewerb Steering Knuckle – Left, Competition	OR		58 2.4l	1
	40 03 041	90009344	Achsschenkel Z – Rechts, Wettbewerb Steering Knuckle – Right, Competition	OR		58 2.4l	1
	40 03 051	90271042	Satz Vorderfedern (115-192 Feder-Rate) LV Set Front Springs (115-192 Spring Rate) LV	OR		58 2.4l	1



BN NO	Kat. Nr. Cat. No.	Teil Nr. Part No.	Text Catalog Text	IF	L	Modell Model	St. QU.
			Ascona-B2.0I – Manta-B2.0I				
	40 03 034	90167915	Stabilisator – Vorn Ø14 mm Shaft Stabilizer – Front Ø 14 mm	OR		81,58 2.0I	1
	40 03 025	90140436	Stabilisator – Vorn Ø 15 mm Shaft Stabilizer – Front Ø 15 mm	OR		81,58,59 2.0I	1
	40 03 026	90140437	Stabilisator – Vorn Ø 16 mm Shaft Stabilizer – Front Ø 16 mm	OR		81,58,59 2.0I	1
	40 03 021	90114973	Satz Stoßdämpfer (Bilstein), Asphalt, 2512 Kit Shock Absorber (Bilstein), Tarmac, 2512	OR (1)		81,58,59 2.0I	1
	40 03 022	90114974	Satz Stoßdämpfer (Bilstein), Schotter, 2509 Kit Shock Absorber (Bilstein), Gravel, 2509	OR (1)		81,58,59 2.0I	1
			(1) Typ Safari – 12 mm Kolbendurchmesser, Führungspaket, Abdichtungen und Öl in Sonderausführung. (1) Type Safari Fitted with Ø 12 mm Piston				
			Rod, Special Guides, Seals And Oil.				
	40 03 018	90114783	Satz Vorderfedern (55 F.-Rate, Farbe grün) Set Front Springs (55 S.-Rate, Colour green)	OR		81,58,59 2.0I	1
	40 03 017	90114782	Satz Vorderfedern (65 F.-Rate, Farbe gelb) Set Front Springs (65 S.-Rate, Colour yellow)	OR		81,58,59 2.0I	1
	40 03 024	90114175	Satz Vorderfedern (75 Feder-Rate) Set Front Springs (75 Spring-Rate)	OR		81,58,59 2.0I	1
	40 03 031	90141518	Satz Vorderfedern (Progressiv 85-105 F.R.) Set Front Springs (Progressiv 85-105 S.R.)	OR		81,58,59 2.0I	1
	40 03 013	90114696	Dämpfungsbuchsen Z – Lenker Oben hint. Damp. Bushing A – Upper Contr. Arm rear	OR (2)		81,58,59 2.0I	2
	40 03 014	90114697	Dämpfungsbuchsen Z – Lenker Oben vorn Damp. Bushing A – Upper Contr. Arm front	OR (2)		81,58,59 2.0I	2
	40 03 015	90114698	Dämpfungsbuchsen Z – Lenk. Unt., vo. + hi. Damp. Bush. A – Lower Contr. A, frt. + rear	OR (2)		81,58,59 2.0I	4
			(2) Alle Teile 75 Shore Härte (2) All Parts With Hardness 75 Shore				



Hinterradaufhängung
Rear wheel suspension



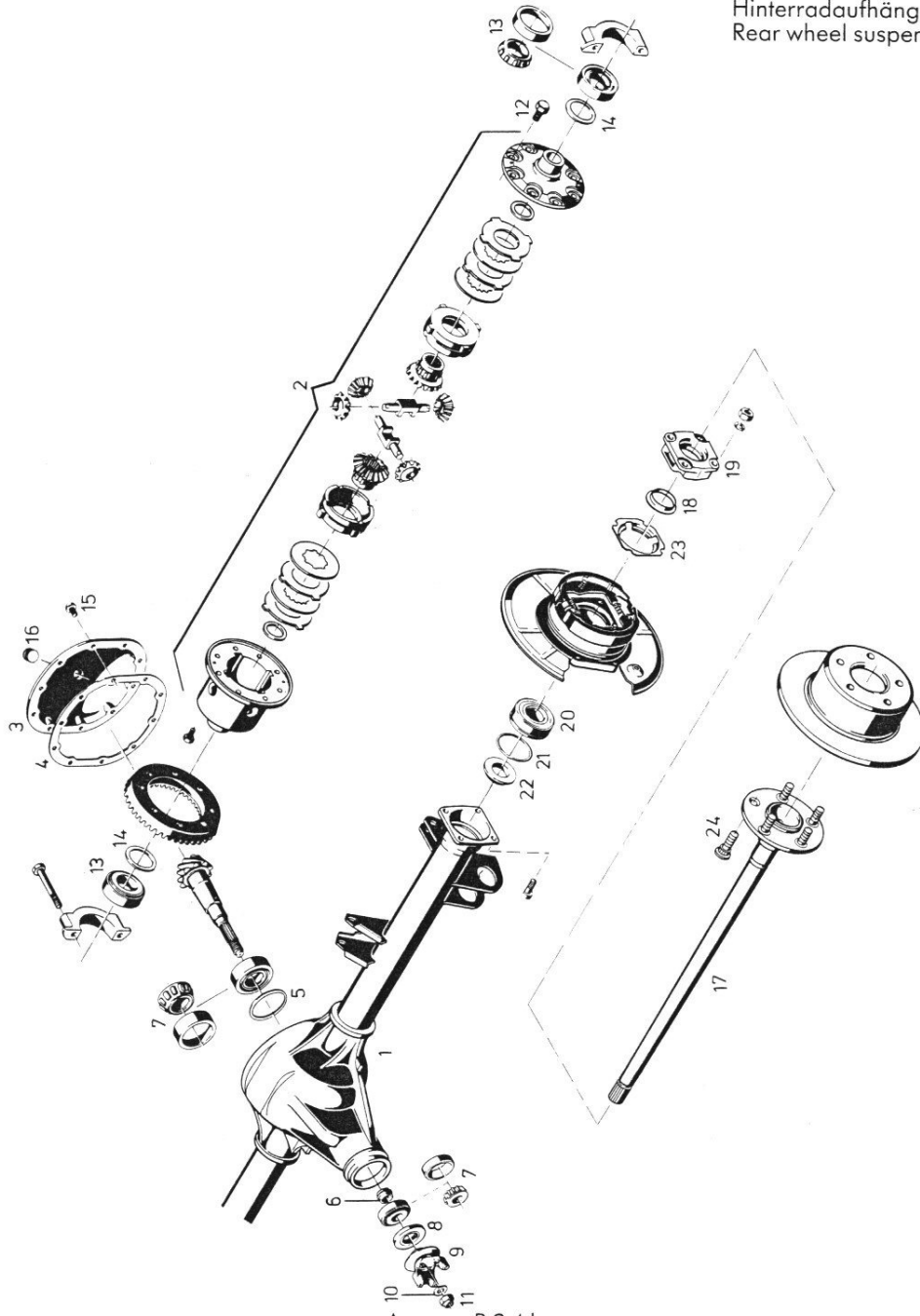
Gruppe **4**
Group

Ascona-B 2.4i
Manta-B 2.4i
September 1982

Tafel **A1**
Table



Hinterradaufhängung
Rear wheel suspension



Gruppe
Group **4**

Ascona-B 2.4 I
Manta-B 2.4 I
September 1982

Tafel
Table **A2**



BN NO	Kat. Nr. Cat. No.	Teil Nr. Part No.	Text Catalog Text	IF	L	Modell Model	St. QU.
Ascona 400 – Manta 400							
Tafel/Table 2							
1	4004017	90097147	Gehäuse ZK – Hinterachse (Serie) Housing A CPL – Rear Axle (Standard)			81,58 2.4I	1
	402454	09277952	Sechskantschr. – M 10 x 55 Hex. Head Screw – M 10 x 55			81,58 2.4I	4
5	406352	06682208	Ausgleichsscheibe – 55 x 73.5 x 0.250 Shim – 55 x 73.5 x 0.250, Without Slot			81,58 2.4I	A
5	406353	06682209	Ausgleichsscheibe – 0.275, KZ: 1 Nute Shim – 0.275, Sign: 1 Slot			81,58 2.4I	A
5	406354	06682210	Ausgleichsscheibe – 0.300, KZ: 2 Nuten Shim – 0.300, Sign: 2 Slots			81,58 2.4I	A
5	406355	06682211	Ausgleichsscheibe – 0.325, KZ: 3 Nuten Shim – 0.325, Sign: 3 Slots			81,58 2.4I	A
5	406356	06682212	Ausgleichsscheibe – 0.350, KZ: 4 Nuten Shim – 0.350, Sign: 4 Slots			81,58 2.4I	A
5	406357	06682213	Ausgleichsscheibe – 0.375, KZ: 5 Nuten Shim – 0.375, Sign: 5 Slots			81,58 2.4I	A
5	406358	06682214	Ausgleichsscheibe – 0.08 Shim – 0.08			81,58 2.4I	A
6	406561	02876128	Spannring – Antriebskegelrad Clamping Ring – Bev. Dr. Pinion			81,58 2.4I	1
7	406695	90093124	Satz Kegelrollenlager Kit, Taper Roller Bearings			81,58 2.4I	1
8	406743	8961570	Dichtring – Welle Seal Ring – Shaft			81,58 2.4I	1
9	412039	08949039	Flansch Z – Antriebskegelrad Flange A – Bevel Drive Pinion			81,58 2.4I	1
10	412112	03435346	Scheibe – Antriebskegelrad Disk – Bevel Drive Pinion			81,58 2.4I	1
11	412133	02877587	Sechskantmutter – M 22 Hexagonal Nut – M 22			81,58 2.4I	1
12	410812	09280707	Sechskantschr. – M 12 x 24 Hex. Head Screw – M 12 x 24			81,58 2.4I	8
13	410893	90114375	Kegelrollenlager Tapered Roller Bearing			81,58 2.4I	2
14	410975	02876544	Ausgleichsscheibe – 45 x 57 x 0.15, Oh. Nute Shim – 45 x 57 x 0.15, Without Slot			81,58 2.4I	A
14	410976	02876545	Ausgleichsscheibe – 0.175, KZ: 1 Nute Shim – 0.175, Sign: 1 Slot			81,58 2.4I	A
14	410982	02876546	Ausgleichsscheibe – 0.20, KZ: 2 Nuten Shim – 0.20, Sign: 2 Slots			81,58 2.4I	A
14	410983	02876547	Ausgleichsscheibe – 0.225, KZ: 3 Nuten Shim – 0.225, Sign: 3 Slots			81,58 2.4I	A
14	410984	02876548	Ausgleichsscheibe – 0.25, KZ: 4 Nuten Shim – 0.25, Sign: 4 Slots			81,58 2.4I	A
14	410985	02876549	Ausgleichsscheibe – 0.275, KZ: 5 Nuten Shim – 0.275, Sign: 5 Slots			81,58 2.4I	A



BN NO	Kat. Nr. Cat. No.	Teil Nr. Part No.	Text Catalog Text	IF	L	Modell Model	St. QU.
Ascona 400 – Manta 400							
14	4 10 986	02876550	Ausgleichsscheibe – 0.5, KZ: 6 Nuten Shim – 0.5, Sign: 6 Slots			81,58 2.4I	A
3	4 16 019	03455752	Deckel Z – Gehäuse, Hinterachse Cap A – Housing, Rear Axle			81,58 2.4I	1
4	4 16 109	02875748	Dichtung – Gehäuse, Hinterachse Gasket – Housing, Rear Axle			81,58 2.4I	1
15	20 14 603	11081661	Sechskantschraube – M 8 x 14 Hex. Head Screw – M 8 x 14			81,58 2.4I	9
15	20 14 602	11064351	Sechskantschraube – M 8 x 22 Hex. Head Screw – M 8 x 22			81,58 2.4I	1
16	20 60 726	11030002	Verschlußschraube – M 18 Screw Plug – M 18			81,58 2.4I	1
	4 64 302	08984555	Dämpfungsbüchse Z – Unten hinten Damping Bush A – Lower rear			81,58 2.4I	2
17	40 04 009	90097144	Welle Z – Hinterachse Shaft A – Rear Axle			81,58 2.4I	2
18	4 14 686	08949933	Ablenklech – Welle, Hinterachse Deflector – Shaft, Rear Axle			81,58 2.4I	2
19	5 46 251	90032120	Flansch-Lager, Bremsträger Flange-Bearing, Brake Brkt.			81,58 2.4I	2
20	4 14 322	90032316	Kugellager Z – Welle, Hinterachse Ball Bearing A – Shaft, Rear Axle			81,58 2.4I	2
21	4 14 552	08940587	Rundschnurring Sealing Ring			81,58 2.4I	2
22	4 14 383	06695784	Haltering – Lager, Hinterrad Retainer Ring – Brg., RR Wheel			81,58 2.4I	2
23	4 14 416	90023909	Halteblech Sheet Metal Holder			81,58 2.4I	2
24	4 14 875	03461244	Bolzen Bolt			81,58 2.4I	10
	20 80 605	11043419	Ausgleichsscheibe Shim			81,58 2.4I	A
	4 02 621	08965417	Nippel Z – Entlüftung Nippel A – Venting			81,58 2.4I	1
	40 04 001	09290038	Sechskantschraube Hex. Head Screw			81,58 2.4I	2
25	5 46 251	90032120	Flansch, Bremsträger Flange, Brake Bracket			81,58 2.4I	1
	40 04 011	08958492	Gelenkwelle Z K Propeller Shaft A CPL			81,58 2.4I	1
	20 10 112	11052261	Sechskantschr. – M 8 x 35 Z 4 Hex. Head Screw – M 8 x 35 Z 4			81,58 2.4I	2
	4 14 975	02543782	Scheibe – 8.4 x 22 Washer 8.4 x 22			81,58 2.4I	A
(1)	40 03 007	90097641	Lenker Z K – Oben (Tafel 1) Ø 39 mm Control Arm A CPL – Upper (Tab. 1) Ø 39 mm			81 2.4I	2
	40 03 008	90097599	Dämpfungsbuchse Z – Oben Damping Bush A – Upper			81 2.4I	4



BN NO	Kat. Nr. Cat. No.	Teil Nr. Part No.	Text Catalog Text	IF	L	Modell Model	St. QU.
			Ascona 400 – Manta 400				
	40 04 006	11078851	Sechskantschr. – M 10 x 63 Hex. Head Screw – M 10 x 63			81,58 2.41	2
	20 66 206	11062001	Sechskantmutter – M 10 Hex. Nut – M 10			81,58 2.41	2
5	40 04 049	90168894	Lenker Z K – Unten links (Tafel 1) Control Arm A CPL – Lower left (Table 1)			81,58 2.41	1
6	40 04 050	90168895	Lenker Z K – Unten rechts (Tafel 1) Control Arm A CPL – Lower right (Table 1)			81,58 2.41	1
	4 64 303	08984034	Dämpfungsbüchse Z – Unten vorn Damping Bush – A – Lower front			81 2.41	2
	20 66 232	11071984	Sechskantschr. – M 12 Hex. Nut – M 12			81,58 2.41	2
	20 00 680	11080201	Sechskantschr. – M 12 x 85 Hex. Head Screw – M 12 x 85			81,58 2.41	2
	40 03 000	02657601	Stabilisator – Hinten (Serie), Ø 13 mm Stabilizer – Rear (Standard), Ø 13 mm			81 2.41	1
	40 04 007	90023257	Bügel-Lager, Stabilisator Clamp-Bushing, Stabil.			81,58 2.41	2
	4 44 182	03431255	Lager-Stabilisator Bushing-Stabilizer			81,58 2.41	2
	4 44 327	08982266	Buchse Bushing			81,58 2.41	4
	4 44 325	06655341	Dämpfungsbuchse – Stabilisat. Damping Bush – Stabil.			81,58 2.41	4
	4 44 281	08982035	Lasche – Stabilisator Shackle – Stabilizer			81,58 2.41	4
	20 00 280	11042465	Sechskantschr. – M 8 x 40 Hex. Head Screw – M 8 x 40			81,58 2.41	4
	20 66 159	11061939	Sechskantschr. – M 8 Hex. Nut – M 8			81,58 2.41	4
	4 02 915	08984554	Puffer – Gehäuse – Hinterachse Bumper – Housing, Rear Axle			81,58 2.41	1
	4 34 022	08957573	Puffer – Hinterachse Bumper – Rear Axle			81,58 2.41	2
	4 04 008	8958455	Schubstange Z K Panhard Rod A CPL			81,58 2.41	1
	4 17 240	08980655	Kugelgelenk – Schubstange Ball Joint – Panhard Rod			81,58 2.41	1
	4 17 241	08980656	Kugelgelenk – Schubstange Ball Joint – Panhard Rod			81,58 2.41	1
	90 04 101	08980658	Scheibe – Bolzen, Schubstange Washer – Bolt, Panh. Rod			81,58 2.41	1
	20 66 228	11060354	Sechskantmutter – M 12 Hex. Nut – M 12			81,58 2.41	1



BN NO	Kat. Nr. Cat. No.	Teil Nr. Part No.	Text Catalog Text	IF	L	Modell Model	St. QU.
			Ascona 400 – Manta 400				
	4004016	90114057	Satz Teller- u. Kegelrad – 3.18 Kit Ring Gear and Pinion – 3.18			81,58 2.4l	1
	9016057	03469070	Satz Teller- und Kegelrad – 3.45 Kit Ring Gear and Pinion – 3.45	OR 58		81,58 2.4l	1
	4004019	03469123	Satz Teller- und Kegelrad – 4.75 Kit Ring Gear – and Pinion – 4.75	OR		81,58 2.4l	1
	4004039	90141335	Satz Teller- und Kegelrad – 5.17 Kit Ring Gear and Pinion – 5.17	OR		81,58 2.4l	1
	2010112	11052261	Sechskantschr. – M8 x35 Z4 Hex. Head Screw – M8 x35 Z4			81,58 2.4l	2
	414975	02543782	Scheibe – 8.4 x22 Washer – 8.4 x22			81,58 2.4l	2
	436498	90113812	Stoßdämpfer Z – Gasdruck (Serie) Shock Absorber A – Gas Oper. (Standard)			81 2.4l	1
2	4004022	08980616	Sperrausgleichgetr. Z – 75 % (Serie) Tafel 2 Limited Slip Diff. A – 75 % (Standard) Tab. 2			81,58 2.4l	1
	4004020	90097844	Gehäuse Ausgleichgetriebe Differential Housing			81,58 2.4l	1
	408764	90023406	Anlaufscheibe Guard Plate			81,58 2.4l	2
	408806	8961489	Lamelle – Außen, 1,9 mm Disk – Outer, 1.9 mm			81,58 2.4l	4
	408807	8961490	Lamelle – Außen, 2,0 mm Disk – Outer, 2.0 mm			81,58 2.4l	4
	408808	8961491	Lamelle – Außen, 2,1 mm Disk – Outer, 2.1 mm			81,58 2.4l	4
	408842	8961492	Lamelle – Innen, 2,0 mm Disk – Inner, 2.0 mm			81,58 2.4l	4
	408867	8984126	Druckring Thrust Ring			81,58 2.4l	2
	410516	8984127	Kegelrad – Welle, Hinterachse Gear – Shaft, Rear Axle			81,58 2.4l	2
	410557	8984128	Kegelrad Ausgleichgetriebe Differential Gear			81,58 2.4l	4
	410593	3449099	Achse Ausgleichgetriebe Shaft Differential Gear			81,58 2.4l	2
	4004021	90097811	Deckel Gehäuse Cover Housing			81,58 2.4l	1



BN NO	Kat. Nr. Cat. No.	Teil Nr. Part No.	Text Catalog Text	IF	L	Modell Model	St. QU.	
			Ascona 400 – Manta 400					
	40 03 000	02657601	Stabilisator – Hinten (Serie) Stabilizer – Rear (Standard)			81,58 2.4l	1	
	4 24 243	90093627	Satz Hinterfedern (Serie) Set Rear Springs (Standard)			81,58 2.4l	1	
	40 04 051	90166561	Satz Stoßdämpfer – Hinten (Serie) Kit Shock Absorber – Rear (Standard)			58 2.4l	1	
			Wettbewerbs-Teile Competition Parts					
	40 04 029	90114971	Satz Stoßdämpfer (Bilstein), Asphalt, 2512 Kit Shock Absorber (Bilstein), Tarmac, 2512	OR (1)		81,58 2.4l	1	
	40 04 030	90114972	Satz Stoßdämpfer (Bilstein), Schotter, 2712 Kit Shock Absorber (Bilstein), Gravel, 2712	OR (1)		81,58 2.4l	1	
			(1) Typ Safari – 12 mm Kolbendurchmesser, Führungspaket, Abdichtungen und Öl in Sonderausführung (1) Type Safari Fitted with Ø 12 mm Piston Rod, Special Guides, Seals and Oil.					
	40 04 046	90166348	Satz Hinterfedern (Progressiv, 50–150) Set Rear Springs (Progressiv, 50–150)	OR		81,58 2.4l	1	
	40 04 078	90271043	Satz Hinterfedern, Rallye (55–210) LV Set Rear Springs, Rally (55–210) LV	OR		81,58 2.4l	1	
	40 04 057	90167400	Satz Hinterfedern (Progr. 50–130, Asphalt) Set Rear Springs (Progr. 50–130, Tarmac)	OR		81,58 2.4l	1	
	40 04 058	90167401	Satz Hinterfedern (Progr. 50–160, Schotter) Set Rear Springs (Progr. 50–160, Gravel)	OR		81,58 2.4l	1	
Taf. 1 2	40 04 037	90140440	Dämpfungsbuchse Z – Lenker ob. vo. + hi. Damp. Bush. A – Upper Contr. Arm fr. + re.	OR (2)		81,58 2.4l	4	
Taf. 1 3	40 04 027	90114694	Dämpfungsbuchse Z – Lenker unten hinten Damping Bush. A – Lower Contr. Arm rear	OR (2)		81,58 2.4l	2	
Taf. 1 4	40 04 028	90114695	Dämpfungsbuchse Z – Lenker unten vorn Damping Bush. A – Lower Contr. Arm front	OR (2)		81,58 2.4l	2	
			(2) Alle Gummiteile 75 Shore Härte (2) All Rubber Parts Hardness 75 Shore					
	40 04 035	90140434	Stabilisator – Hinten Ø 13 mm Shaft Stabilizer – Rear Ø 13 mm	OR		81,58 2.4l	1	
	40 04 036	90140435	Stabilisator – Hinten Ø 14 mm Shaft Stabilizer – Rear Ø 14 mm	OR		81,58 2.4l	1	
	40 04 055	90167075	Mittellager Z – Verstärkt, 3teilig Center Bearing A – Reinforced, 3 Piece	OR		81,58 2.4l	1	
	40 04 056	90167076	Gelenkwelle Z K – Mit verst. Mittellager, LV Propeller Shaft A CPL – W. Reinf. Cent. B., LV	OR		81 2.4l	1	



BN NO	Kat. Nr. Cat. No.	Teil Nr. Part No.	Text Catalog Text	IF	L	Modell Model	St. QU.
			Ascona 400 – Manta 400 Phase II				
			Wettbewerbs-Teile Competition Parts				
(17)	40 04 040	90141336	Welle Z K, verstärkt, Doppell. u. Lagerhaus Shaft A CPL, reinf., Double Bear. a. Hous.	OR		81,58 2.4l	2
17	40 04 059	90187057	Welle Z, verstärkt, ohne Lager u. Lagerh. Shaft A, reinforced, without Bear. a. Hous.	OR		81,58 2.4l	2
(19)	40 04 045	90141873	Lagerhaus für Doppellager Housing for Double Bearing	OR (1)		81,58 2.4l	2
			(1) Erforderlich bei Kat. Nr. 40 04 040 (1) Essential When Using Cat. No. 40 04 040				
2	40 04 042	90141516	Sperrausgleichgetriebe Z – 75 % Phase II Limited Slip Differential A – 75 % Phase II	OR (2)		81,58 2.4l	1
26	40 04 054	90167074	Kegelrad für Sperrdiff. 40 04 042 Gear For Limited Slip Diff. 40 04 042	OR (2)		81,58 2.4l	4
			(2) Unbedingt erforderlich bei Ver- wendung von verstärkten Wellen				
			Kat. Nr. 40 04 040 oder 40 04 041 (2) Essential When Using Reinforced				
			Shafts Cat. No. 40 04 040 or 40 04 041				
1	40 04 043	90141517	Gehäuse Hinterachse Z K, verstärkt Phase II Housing Rear Axle A CPL, reinforced Ph. II	OR		81,58 2.4l	1
	40 04 047	90166352	Hinterachse Z K, verstärkt, 4.75 Phase II Rear Axle A CPL, reinforced, 4.75 Phase II	OR (3)		81,58 2.4l	1
	40 04 048	90166353	Hinterachse Z K, verstärkt, 5.17 Phase II Rear Axle A CPL, reinforced, 5.17 Phase II	OR (3)		81,58 2.4l	1
			(3) Bestehend aus verstärktem Achsgehäuse 40 04 043, modifiziertem Sperrausgleich-				
			getriebe 40 04 042, verstärkten Doppel- lager-Wellen 40 04 040,				
			Lagerhaus 40 04 045, ohne Bremsanlage. (3) Consists of Reinforced Rear Axle Housing				
			40 04 043, modified Limited Slip Differential 40 04 042, reinforced Double Bearing Shafts				
			40 17 040, Housing 40 04 045, without Brake System.				



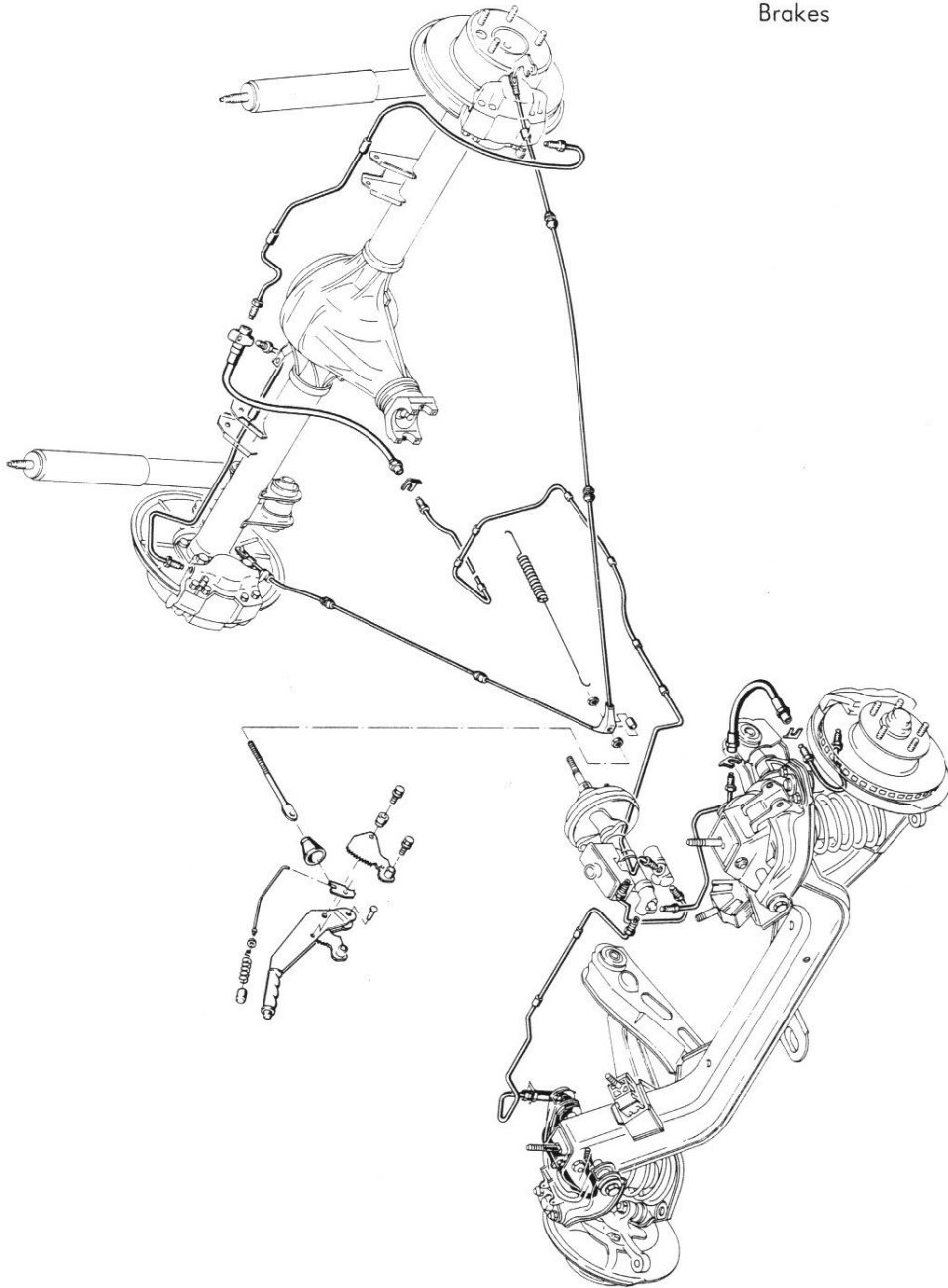
BN NO	Kat. Nr. Cat. No.	Teil Nr. Part No.	Text Catalog Text	IF	L	Modell Model	St. QU.	
			Ascona 400 – Manta 400					
			Wettbewerbs-Teile Competition Parts					
	40 04 060	90006318	Gelenkwelle ZK – Verst. Mittellager, Kurzv. Prop. Shaft A CPL – Reinf. Cent. B, Short Vers.	OR		58 2.4l	1	
	40 04 062	90008787	Tragrohr Z – Verstärkt, rechts Axle Tube A – Reinforced, right	OR		81,58 2.4l	1	
	40 04 063	90008788	Tragrohr Z – Verstärkt, links Axle Tube A – Reinforced, left	OR		81,58 2.4l	1	



BN NO	Kat. Nr. Cat. No.	Teil Nr. Part No.	Text Catalog Text	IF	L	Modell Model	St. QU.
			Ascona-B 2.0I – Manta-B 2.0I				
	40 04 031	90114975	Satz Stoßdämpfer (Bilstein), Asphalt, 22.5 09 Kit Shock Absorber (Bilst.), Tarmac, 22.5 09	OR (1)		81,58,59 2.0I	1
	40 04 032	90114976	Satz Stoßdämpfer (Bilstein), Schotter, 22.5 08 Kit Shock Absorber (Bilstein), Gravel, 22.5 08	OR (1)		81,58,59 2.0I	1
			(1) Typ Safari – 12 mm Kolbendurchmesser, Führungspaket, Abdichtungen und Öl in Sonderausführung (1) Type Safari – Fitted with Ø 12 mm Piston				
			Rod, Special Guides, Seals and Oil.				
	40 04 024	90114700	Hinterachsgeh. + Sperrd. 75% + Übers. 4,75 Rear Axle Haus. + Lim. Slip 75% + Ratio 4.75	OR		81,58,59 2.0I	1
	40 04 026	90114702	Satz Teller- und Kegelrad 5.28 Kit Ring Gear and Pinion 5.28	OR		81,58,59 2.0I	1
	40 04 052	90166668	Dämpfungsbuchse Z – Lenker, vorn Damping Bush. A – Control Arm, front	OR (2)		81,58,59 2.0I	1
	40 04 053	90166669	Dämpfungsbuchse Z – Lenker, hinten Damping Bush. A – Control Arm, rear	OR (2)		81,58,59 2.0I	1
			(2) Alle Gummitteile 75 Shore Härte (2) All Rubber Parts with Hardness 75 Shore				



Bremsen
Brakes

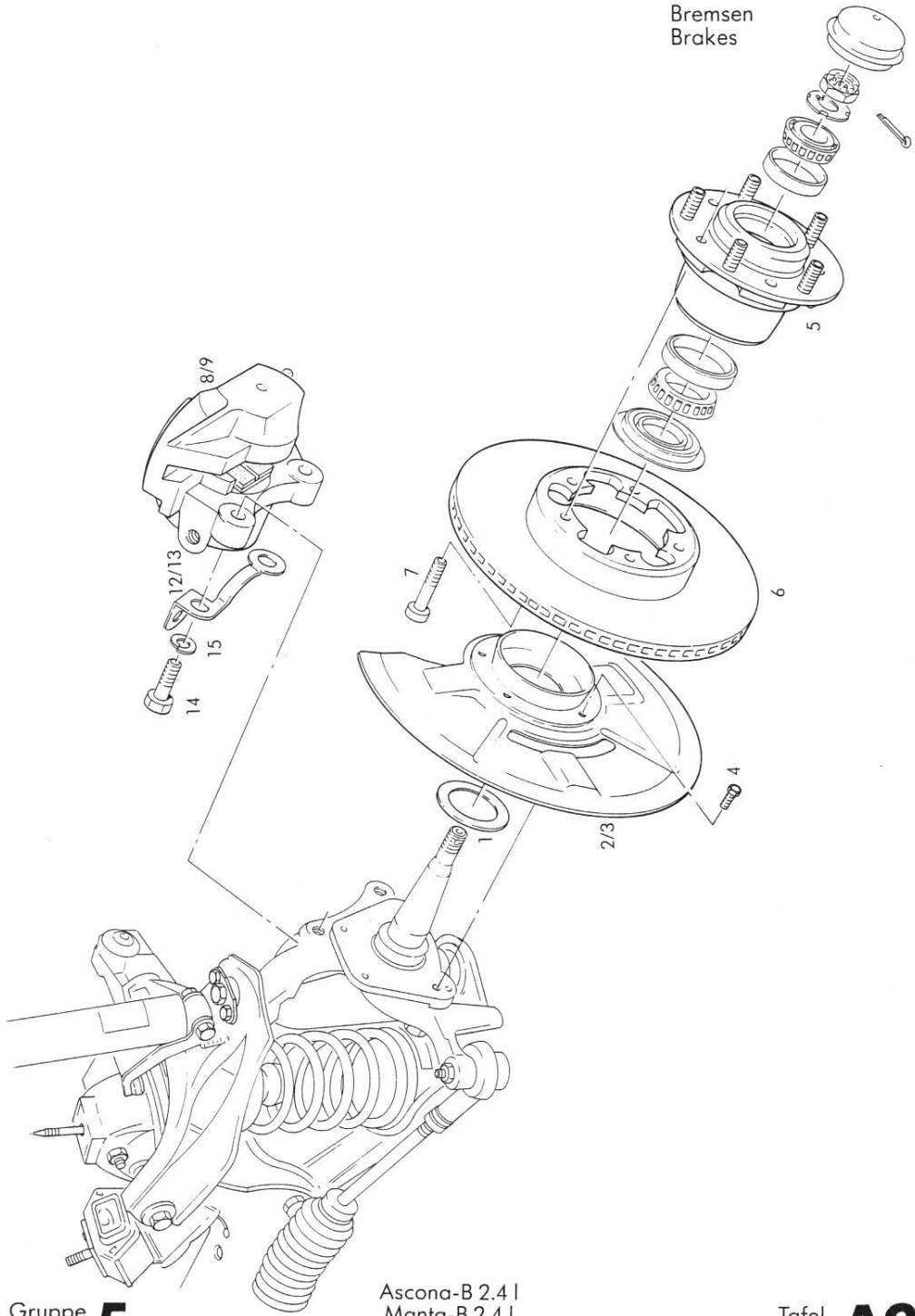


Gruppe
Group **5**

Ascona-B 2.4 I
Manta-B 2.4 I
September 1982

Tafel
Table **A1**

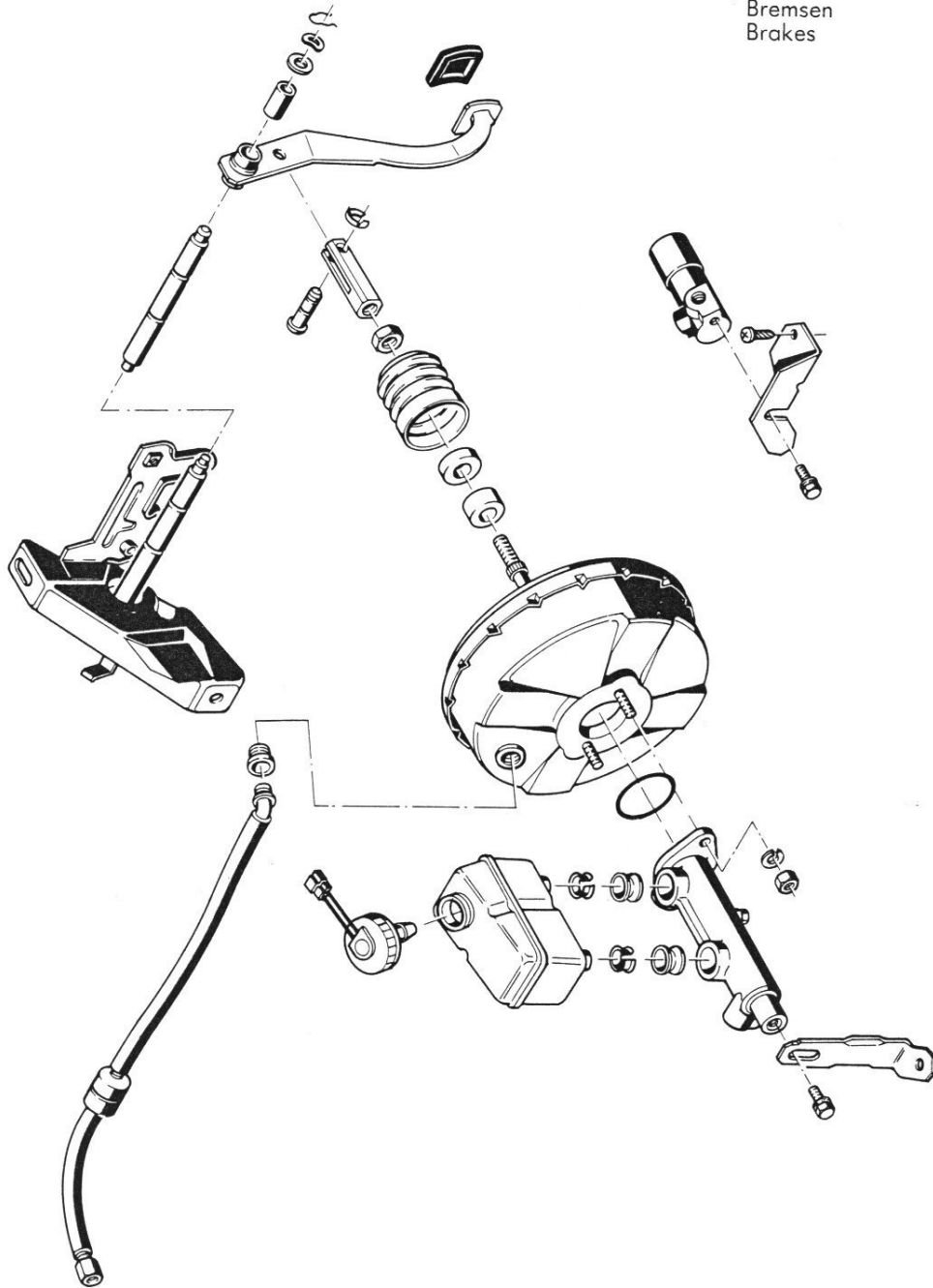
Bremsen
Brakes



Gruppe
Group **5**

Ascona-B 2.4 I
Manta-B 2.4 I
September 1982

Tafel
Table **A2**



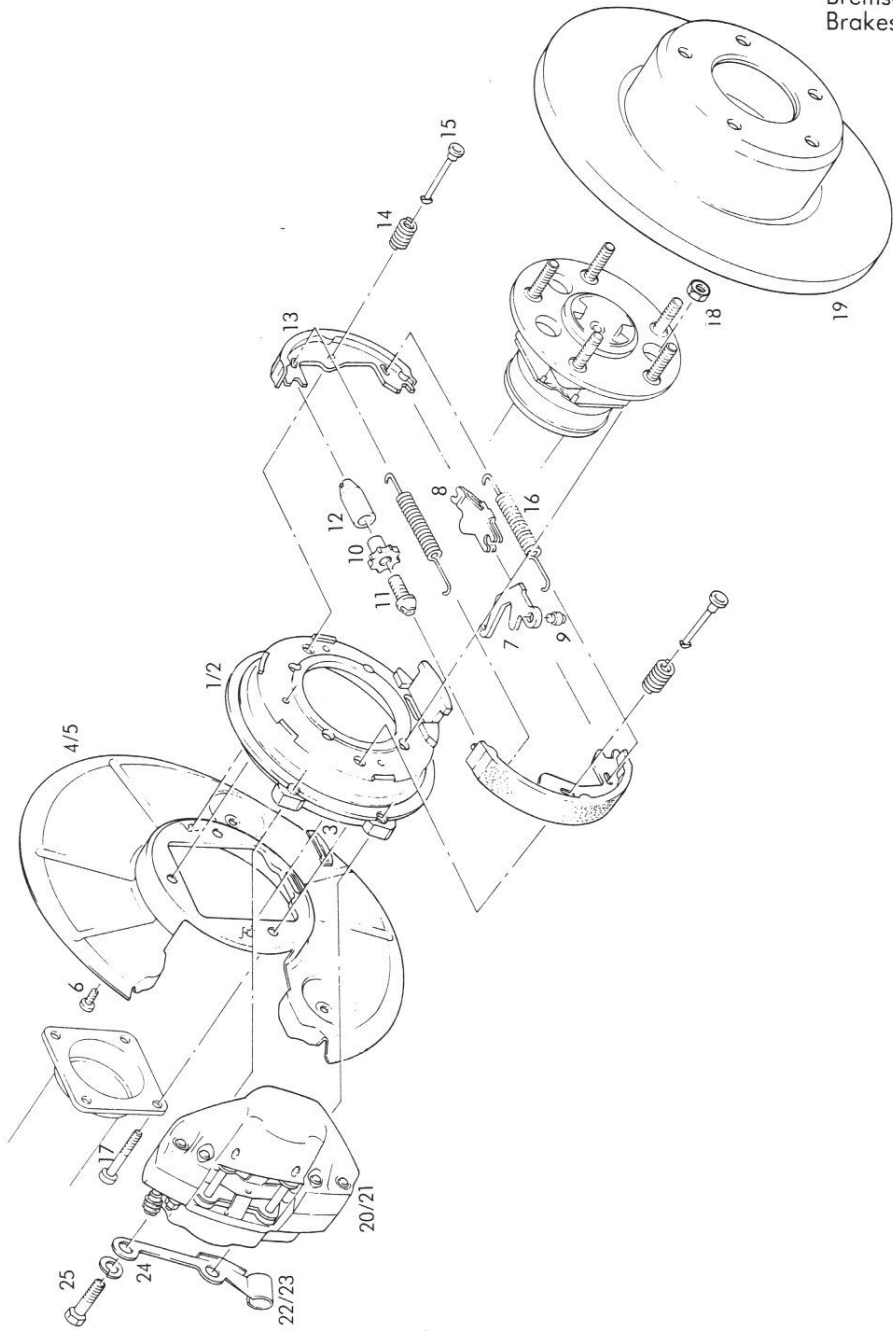
Gruppe
Group **5**

Ascona-B 2.4i
Manta-B 2.4i
September 1982

Tafel
Table **A3**



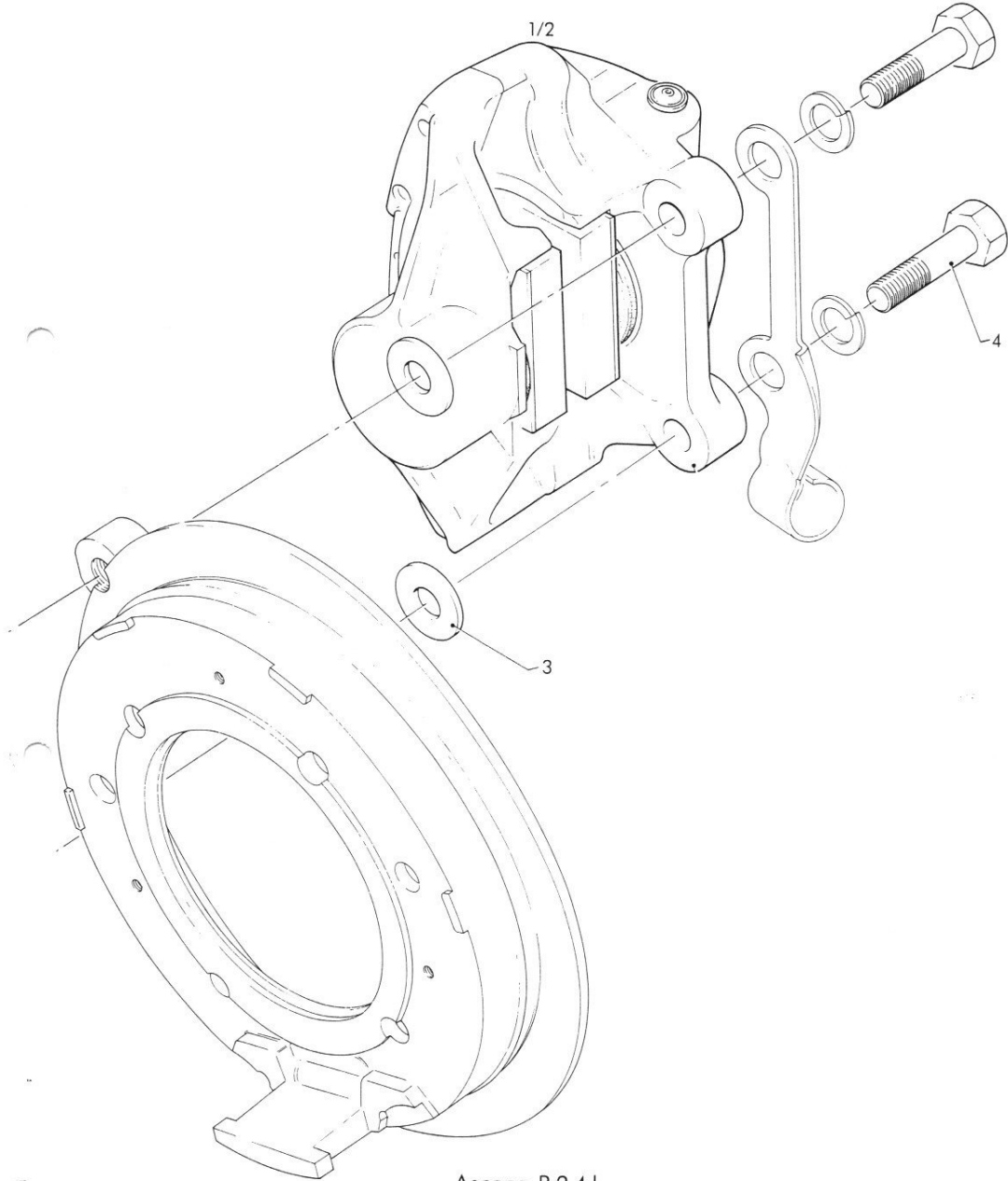
Bremsen
Brakes



Gruppe
Group **5**

Ascona-B 2.4i
Manta-B 2.4i
September 1982

Tafel
Table **A4**



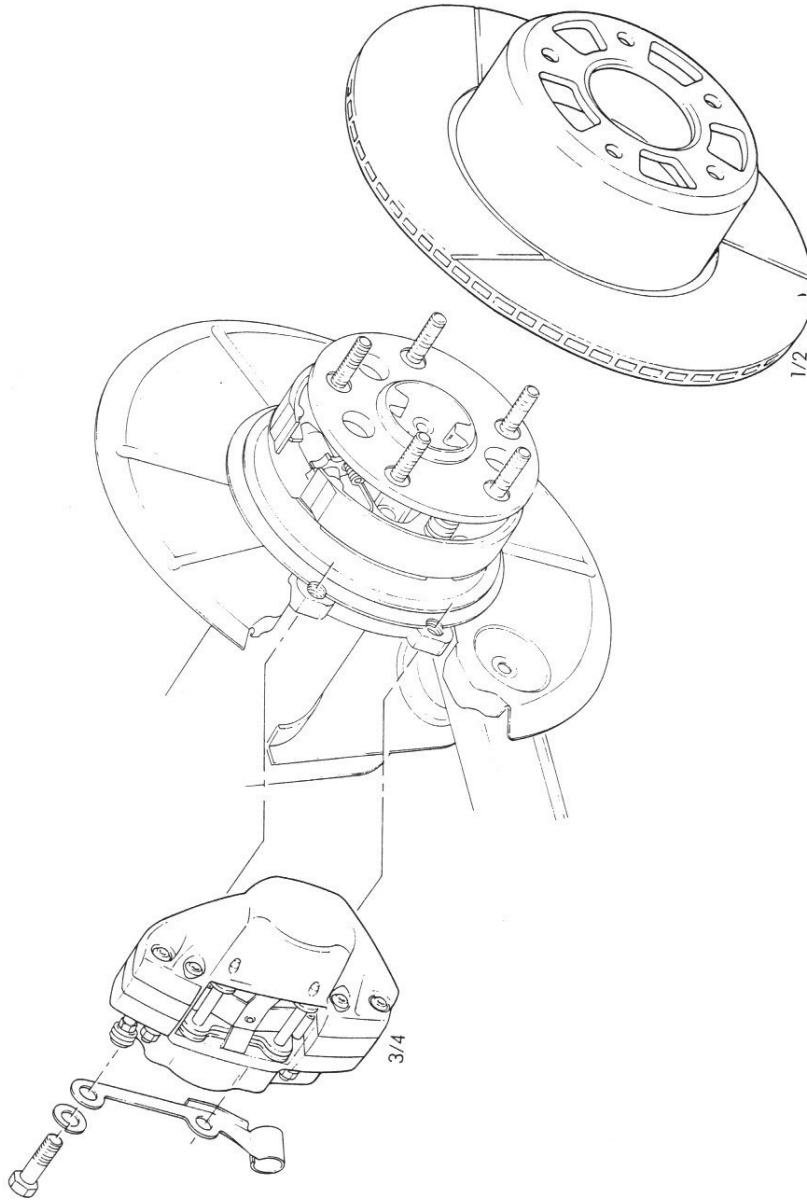
Gruppe **5**
Group

Ascona-B 2.4 I
Manta-B 2.4 I
September 1982

Tafel **A5**
Table



Bremsen
Brakes



Gruppe **5**
Group

Ascona-B 2.4 l
Manta-B 2.4 l
September 1982

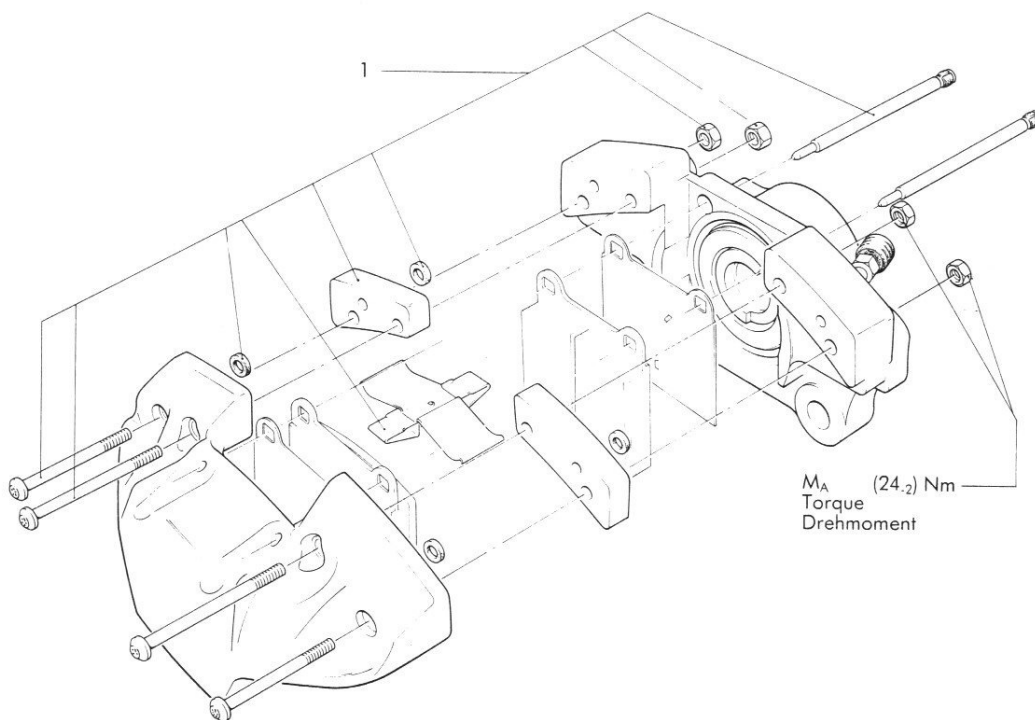
Tafel **A6**
Table



Bremsen
Brakes

Bremssattel demontieren, mit Spiritus (Handelsüblich)
reinigen und mit Verbreiterungssatz wie gezeigt
montieren.

Dismantle brake caliper and clean with ethol-alcohol
(Commercial) and re-assemble with spacer kit as shown.



Gruppe **5**
Group

Ascona-B 2.4 l
Manta-B 2.4 l
September 1982

Tafel **A7**
Table



BN NO	Kat. Nr. Cat. No.	Teil Nr. Part No.	Text Catalog Text	IF	L	Modell Model	St. QU.
Ascona 400 – Manta 400							
			Tafel 1 Table 1				
	40 05 015	90097146	Hebel Z – Feststellbremse Lever A – Parking Brake			81,58 2.4l	1
	40 05 003	90097017	Zugstange – Feststellbremse Pull Rod – Parking Brake			81,58 2.4l	1
	8 46 723	3456999	Zugfeder Extension Spring			81,58 2.4l	1
	40 06 161	90097168	Handbremsseil Z – Feststellbremse Cable A – Parking Brake			81,58 2.4l	1
	40 05 010	90097217	Rohr Z – Bremse, hinten links Pipe A – Brake, rear left			81,58 2.4l	1
	40 05 011	90971218	Rohr Z – Bremse, hinten rechts Pipe A – Brake, rear right			81,58 2.4l	1
	5 64 846	90079569	Halter Z – Schlauch, Bremse Clamp A – Hose, Brake			81,58 2.4l	1
	40 05 000	90097286	Schlauch Z – Bremse, hinten Hose A – Brake, rear			81,58 2.4l	1
	20 00 258	11041182	Sechskantschraube M 8 x 25 Hexagon Nut M 8 x 25			81,58 2.4l	1
	40 05 008	90097213	Rohr Z – Bremse, vorn links Pipe A – Brake, front left		L	81,58 2.4l	1
	40 05 009	90097214	Rohr Z – Bremse, vorn rechts Pipe A – Brake, front right		R	81,58 2.4l	1
	5 62 301	90077695	Schlauch Z – Bremse, vorn Hose A – Brake, front			81,58 2.4l	1
	40 05 012	90092882	Rohr Z – Bremse, vorn links Pipe A – Brake, front left		L	81,58 2.4l	1



BN NO	Kat. Nr. Cat. No.	Teil Nr. Part No.	Text Catalog Text	IF	L	Modell Model	St. QU.
Ascona 400 – Manta 400							
			Tafel 2 Table 2				
1	309377	2877752	Dichtung – Deckblech Seal Cover Plate			81,58 2.4 I	2
2	309314	8977759	Deckblech Z – Links Cover Sheet A – Left			81,58 2.4 I	1
3	309337	8977760	Deckblech Z – Rechts Cover Sheet A – Right			81,58 2.4 I	1
4	2018050	11045532	Sechskantschraube M 6 x 12 Hex. Head Screw M 6 x 12			81,58 2.4 I	8
5	326174	90129033	Radnabe ZK – Scheibenbremse Hub A CPL – Disc Brake, Front			81,58 2.4 I	2
6	4005018	90121933	Bremsscheibe – Belüftet Brake Disc – Ventilated			81,58 2.4 I	2
7	569907	90023929	Zylinderschraube M 10 x 21 Cheese Head Screw M 10 x 21			81,58 2.4 I	10
8	4005004	90097665	Bremssattel Z – Links Brake Caliper A – Left			81,58 2.4 I	1
9	4005005	90097666	Bremssattel Z – Rechts Brake Caliper A – Right			81,58 2.4 I	1
10	4005014	90113797	Satz Bremsbelag J 238 Kit Brake Lining J 238			81,58 2.4 I	1
11	542788	3454627	Spreizfeder Expanding Spring A			81,58 2.4 I	2
12	4005001	90097211	Stütze Schlauch – Bremse Support Hose – Brake			81,58 2.4 I	1
13	4005002	90097212	Stütze Schlauch – Bremse Support Hose – Brake			81,58 2.4 I	1
14	543108	9280692	Sechskantschraube M 12 x 37 Hex. Head Screw M 12 x 37			81,58 2.4 I	4
15	2074225	11010698	Federring – 12 Lock Washer – 12			81,58 2.4 I	4
			Tafel 3 Table 3				
	4005007	08958487	Bremserät Z – 203.2 Master Brake Unit A – 203.2			81,58 2.4 I	1
	4005016	90097809	Rohr Z – Unterdruck Pipe A – Vacuum		L	81,58 2.4 I	1
	565010	90092225	Regler – Bremskraft, Bypass Proportioning Valve, Bypass			81,58 2.4 I	1
	558138	3488130	Hauptbremszylinder Z – Delco Main Brake Cylinder A – Delco	(1)		58 2.4 I	1
			(1) Reduzierstück entfernen (1) Reduction Unit Remove				



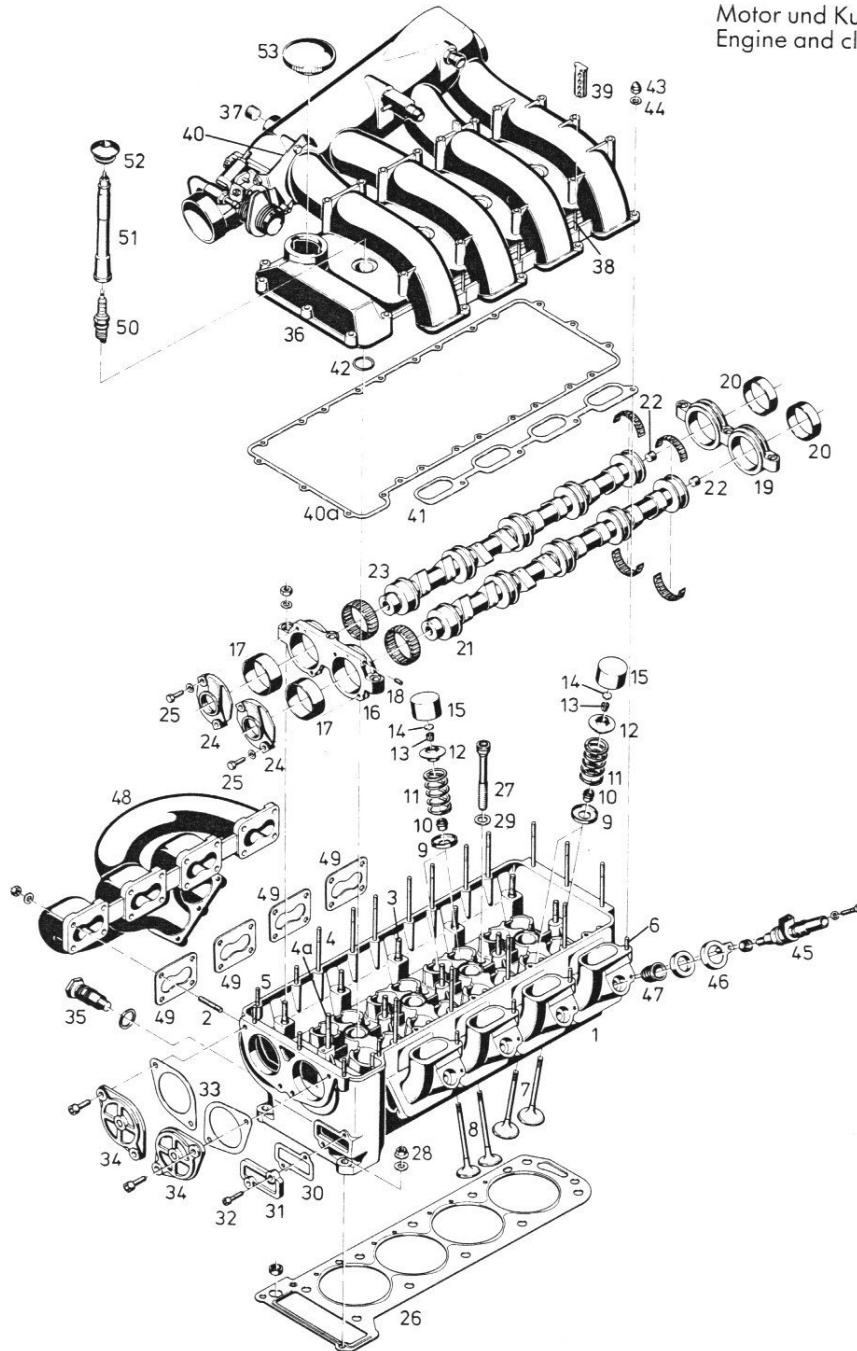
BN NO	Kat. Nr. Cat. No.	Teil Nr. Part No.	Text Catalog Text	IF	L	Modell Model	St. QU.
Ascona 400 – Manta 400							
Tafel 4 Table 4							
1	5 46 068	90023215	Bremsträger – Links Backing Plate Brake – Left			81,58 2.4l	1
2	5 46 069	90023216	Bremsträger – Rechts Backing Plate Brake – Right			81,58 2.4l	1
3	5 46 212	8967473	Deckplatte Cover Plate			81,58 2.4l	2
4	5 46 177	8965505	Deckblech – Hinten links Cover Sheet – Rear left			81,58 2.4l	1
5	5 46 178	8965506	Deckblech – Hinten rechts Cover Sheet – Rear right			81,58 2.4l	1
6	20 34 553	11052782	Linsenschraube – M 6 x 8 Oval Head Screw – M 6 x 8			81,58 2.4l	6
7	5 14 200	90111317	Betätigungshebel – Feststellbremse Actuating Lever – Parking Brake			81,58 2.4l	2
8	5 14 400	3432340	Drucklasche Thrust Shackle			81,58 2.4l	2
9	5 14 815	90075839	Lagerbolzen Pin			81,58 2.4l	2
10	5 14 652	90075042	Nachstellmutter Readjusting Nut			81,58 2.4l	2
11	5 14 651	90075043	Schraube Screw			81,58 2.4l	2
12	5 14 676	90075044	Hülse Sleeve			81,58 2.4l	2
13	5 52 152	90063339	Bremssacke Z K – Hinten Brake Shoe A CPL – Rear			81,58 2.4l	4
14	5 54 059	90079329	Druckfeder Compression Spring			81,58 2.4l	4
15	5 48 211	90079328	Stift-Haltfeder, Bremsbacke Pin-Retaining Spring, Brake Shoe			81,58 2.4l	4
16	5 54 414	90079327	Zugfeder Extension Spring			81,58 2.4l	4
17	5 46 574	8961578	Schraube – Bremse, Hinterrad Screw – Brake, Rear Wheel			81,58 2.4l	8
18	20 64 330	11041034	Sechskantmutter – M 10 Hexagonal Nut – M 10			81,58 2.4l	8
19	5 69 201	90063312	Bremsscheibe – Hinten Brake Disc – Rear			81,58 2.4l	2
20	5 42 252	90090663	Bremssattel Z – Links Ø 40 mm Brake Caliper A – Left Ø 40 mm			81,58 2.4l	1
21	5 42 282	90090664	Bremssattel Z – Rechts Ø 40 mm Brake Caliper A – Right Ø 40 mm			81,58 2.4l	1
22	5 26 602	3432425	Halter – Druckschlauch Clamp – Pressure Hose			81,58 2.4l	1



BN NO	Kat. Nr. Cat. No.	Teil Nr. Part No.	Text Catalog Text	IF	L	Modell Model	St. QU.
Ascona 400 – Manta 400							
23	5 26 603	3432426	Halter – Druckschlauch Clamp – Pressure Hose			81,58 2.41	1
24	20 74 225	11010698	Federring – 12 Lock Washer – 12			81,58 2.41	4
25	5 43 108	9280692	Sechskantschraube – M 12 x 37 Hex. Head Screw – M 12 x 37			81,58 2.41	4
	16 05 470	90093898	Satz Bremsbelag – Hinten, J 232 Kit Brake Lining – Rear, J 232			81,58 2.41	1
	5 42 780	2886679	Spreizfeder – Hinten Expanding Spring – Rear			81,58 2.41	2
			Tafel 5 Table 5				
1	5 42 045	90094417	Bremssattel Z – Links Ø 38 mm Brake Caliper A – Left Ø 38 mm			81,58 2.41	1
2	5 42 046	90094418	Bremssattel Z – Rechts Ø 38 mm Brake Caliper A – Right Ø 38 mm			81,58 2.41	1
3	20 80 376	11011191	Scheibe Washer			81,58 2.41	4
4	3 20 512	11062372	Sechskantschraube – M 12 x 38 Bolt – M 12 x 38			81,58 2.41	4
			Tafel 6 Table 6				
1	40 05 020	90097947	Bremsscheibe, belüftet links Brake Disc, ventilated left	OR		81,58 2.41	1
2	40 05 021	90097948	Bremsscheibe, belüftet rechts Brake Disc, ventilated right	OR		81,58 2.41	1
3	5 42 009	90019733	Bremssattel – Links, Ø 42 mm Brake Caliper – Left, Ø 42 mm			81,58 2.41	1
4	5 42 010	90019734	Bremssattel – Rechts, Ø 42 mm Brake Caliper – Right, Ø 42 mm			81,58 2.41	1
	16 05 218	8982361	Satz Bremsbelag – Hinten, T 255 Kit Brake Linings – Rear, T 255			81,58 2.41	1
	5 42 806	3434454	Haltestift Pin, Retaining			81,58 2.41	4
	5 42 790	3469277	Spreizfeder Spring, Retaining			81,58 2.41	2
			Tafel 7 Table 7				
1	40 05 022	90137001	Satz – Bremssattelverbreiterung Kit – Brake Caliper Spacer	(1) OR		81,58 2.41	1
			(1) Umbau für Bremssattel 542252, 542282 (1) Replacem. for Std. Brake Calip. Ø 40 mm				



Motor und Kupplung
Engine and clutch



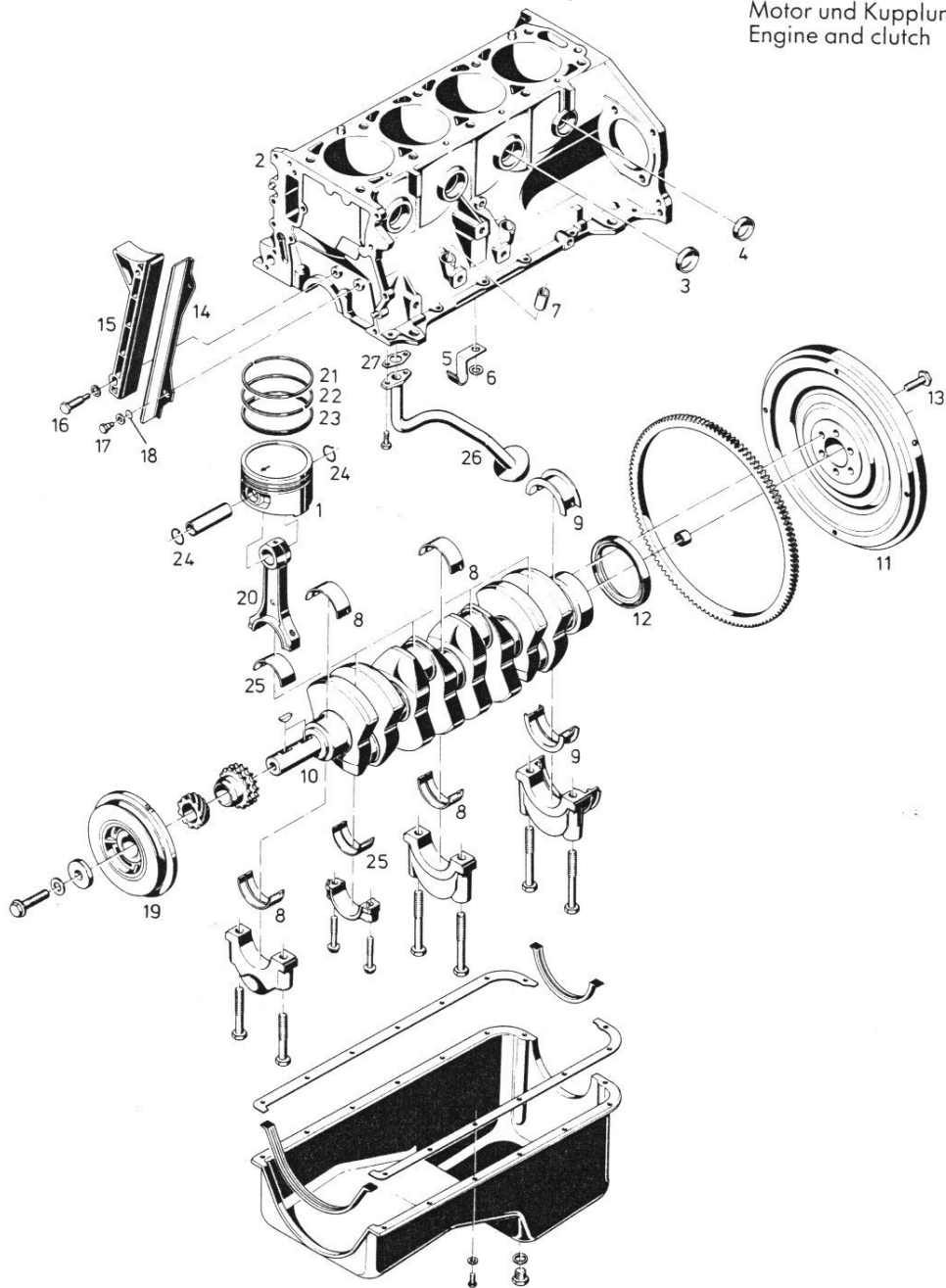
Gruppe **6**
Group

Ascona-B 2.4 l
Manta-B 2.4 l
September 1982

Tafel **A1**
Table



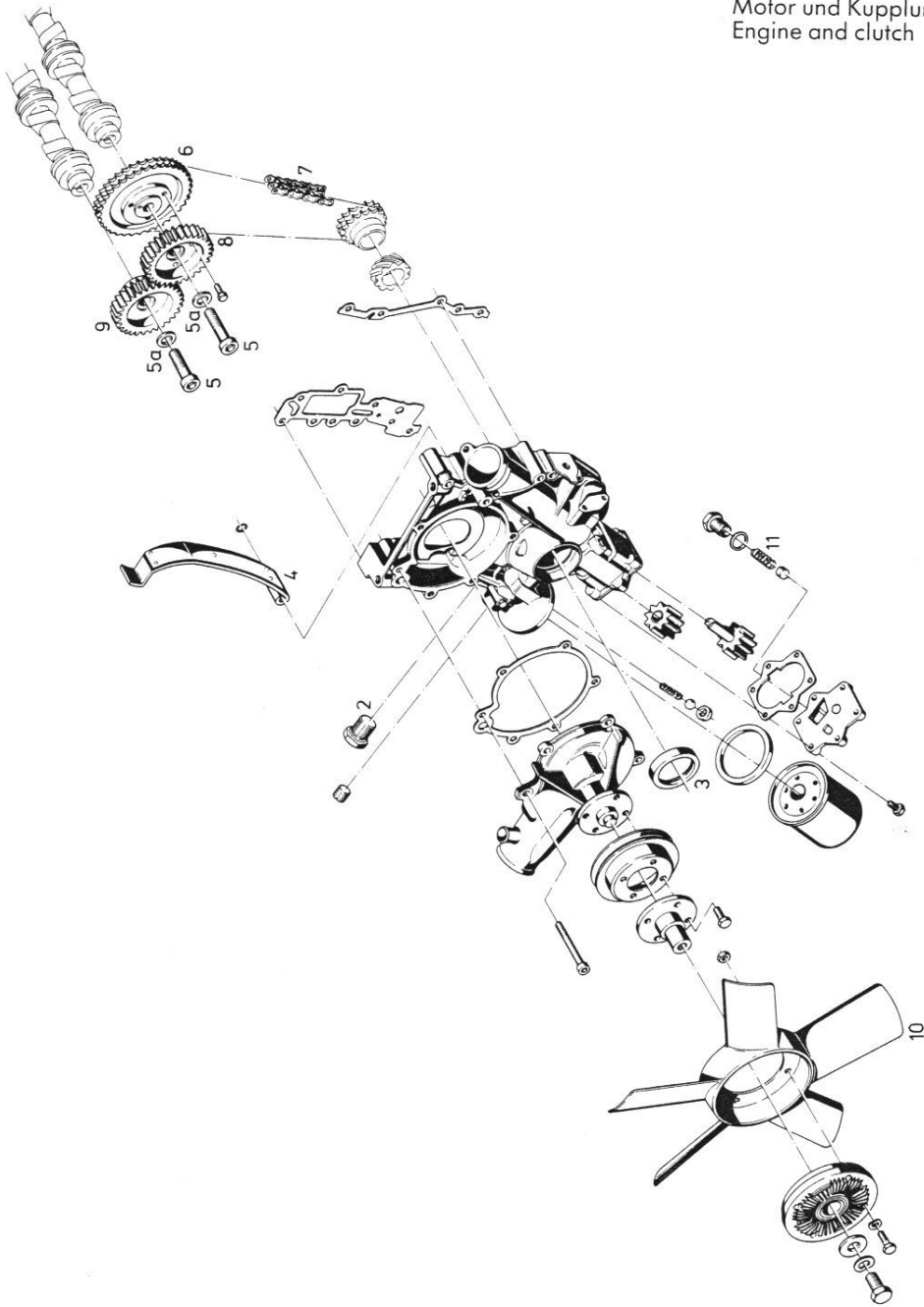
Motor und Kupplung
Engine and clutch



Gruppe
Group **6**

Ascona-B 2.4 I
Manta-B 2.4 I
September 1982

Tafel
Table **A2**





Motor und Kupplung
Engine and clutch

Ventilschaftbohrungen und zugehörige Ventile Valve stem bores and associated valves							
Größen Size (mm)	Ventilschaft- bohrung Valve stem bore	Einlaßventil Intake valve D	Kat. Nr. Cat. No.	Auslaßventil Exhaust valve D	Kat. Nr. Cat. No.	Kennzeichen der Übergröße Oversize mark	
L = 98,255 Produktion Production	normal normal	$\frac{7.015}{7.000}$	$\frac{6.960}{6.945}$	40 06 101	$\frac{6.950}{6.935}$	40 06 104	-
	Übergr. Oversize 0.075	$\frac{7.090}{7.075}$	$\frac{7.035}{7.020}$	40 06 102	$\frac{7.025}{7.010}$	40 06 105	1
	Übergr. Oversize 0.150	$\frac{7.165}{7.150}$	$\frac{7.110}{7.095}$	40 06 103	$\frac{7.100}{7.085}$	40 06 106	2
L = 97,855 Kundendienst After sales service	normal normal	$\frac{7.015}{7.000}$	$\frac{6.960}{6.945}$	4006213	$\frac{6.950}{6.935}$	40 06 217	K
	Übergr. Oversize 0.075	$\frac{7.090}{7.075}$	$\frac{7.035}{7.020}$	40 06 214	$\frac{7.025}{7.010}$	40 06 218	K 1
	Übergr. Oversize 0.150	$\frac{7.165}{7.150}$	$\frac{7.110}{7.095}$	40 06 215	$\frac{7.100}{7.085}$	40 06 219	K 2
	Übergr. Oversize 0.250	$\frac{7.265}{7.250}$	$\frac{7.210}{7.195}$	40 06 216	$\frac{7.200}{7.185}$	40 06 220	A

Ventilführungen ausreißern/Ream The Valve Guides
Siehe Service-Handbuch Seite 79/See Page 79 Service Manual

Ventilsitze nacharbeiten/Rework The Valve Seats
Siehe Service-Handbuch Seite 80/See Page 80 Service Manual



BN NO	Kat. Nr. Cat. No.	Teil Nr. Part No.	Text Catalog Text	IF	L	Modell Model	St. QU.
Tafel 1 Table 1			Ascona 400 – Manta 400				
	40 06 000	90097111	Zylinderkopf ZK Cylinder Head A CPL			81,58 2.4l	1
1	40 06 001	90097105	Zylinderkopf Z Cylinder Head A			81,58 2.4l	1
	40 06 002	90097114	Ring – Ventilsitz, Einlaß Ring – Valve Seat, Intake			81,58 2.4l	8
	40 06 003	90097117	Ring – Ventilsitz, Einlaß Übergr. Ring – Valve Seat, Intake Oversize			81,58 2.4l	8
	40 06 221	90097789	Ring – Ventilsitz, Einlaß Übergr. Ring – Valve Seat, Intake Oversize			81,58 2.4l	8
	40 06 004	90097115	Ring – Ventilsitz, Auslaß Ring – Valve Seat, Exhaust			81,58 2.4l	8
	40 06 005	90097118	Ring – Ventilsitz, Auslaß Übergr. Ring – Valve Seat, Exhaust Oversize			81,58 2.4l	8
	40 06 222	90097790	Ring – Ventilsitz, Auslaß Übergr. Ring – Valve Seat, Exhaust Oversize			81,58 2.4l	8
	40 06 006	90097112	Führung – Ventil Guide – Valve			81,58 2.4l	16
	6 06 681	08930390	Stopfen – Zylinderblock Plug – Cylinder Block			81,58 2.4l	4
	20 60 275	11056321	Verschlußschraube – M 14 x 1.5 Screw Plug – M 14 x 1.5			81,58 2.4l	
2	8 26 981	11067521	Stiftschraube – M 6 x 22 Stud Bolt – M 6 x 22			81,58 2.4l	16
3	40 06 072	11083551	Stiftschraube – M 8 x 40 Stud Bolt – M 8 x 40			81,58 2.4l	14
	40 06 007	90097101	Führungshülse Guide Bearing			81,58 2.4l	10
5	40 06 071	11079692	Stiftschraube – M 6 x 25 Stud Bolt – M 6 x 25			81,58 2.4l	6
4	40 06 073	11084011	Stiftschraube – M 6 x 70 Stud Bolt – M 6 x 70			81,58 2.4l	14
6	40 06 074	11083711	Stiftschraube – M 6 x 18 Stud Bolt – M 6 x 18			81,58 2.4l	4
	40 06 076	11083731	Gewindeeinsatz – M 6 x 6 Threaded Insert – M 6 x 6			81,58 2.4l	2
7	40 06 101	90097107	Ventil – Einlaß Valve – Intake	(1) –		81,58 2.4l	8
7	40 06 102	90097275	Ventil – Übergr. 0.075, Einlaß Valve – Oversize 0.075, Intake	(1) 1		81,58 2.4l	8
7	40 06 103	90097276	Ventil – Übergr. 0.150, Einlaß Valve – Oversize 0.150, Intake	(1) 2		81,58 2.4l	8
7	40 06 213	90097277	Ventil – Einlaß Valve – Intake	(1) K		81,58 2.4l	8
			(1) Siehe S. 82 Service Handbuch u. Tafel A4 See P. 82 Service Manual and Table A4				



BN NO	Kat. Nr. Cat. No.	Teil Nr. Part No.	Text Catalog Text	IF	L	Modell Model	St. QU.
Tafel 1 Table 1			Ascona 400 – Manta 400				
7	40 06 214	90097278	Ventil – Übergröße 0.075, Einlaß Valve – Oversize 0.075, Intake	(1) K1		81, 58 2.4 I	8
7	40 06 215	90097279	Ventil – Übergröße 0.150, Einlaß Valve – Oversize 0.150, Intake	(1) K2		81, 58 2.4 I	8
7	40 06 216	90097280	Ventil – Übergröße 0.250, Einlaß Valve – Oversize 0.250, Intake	(1) A		81, 58 2.4 I	8
8	40 06 104	90097108	Ventil – Auslaß Valve – Exhaust	(1) –		81, 58 2.4 I	8
8	40 06 105	90097269	Ventil – Übergr. 0.075, Auslaß Valve – Oversize 0.075, Exhaust	(1) 1		81, 58 2.4 I	8
8	40 06 106	90097270	Ventil – Übergr. 0.150, Auslaß Valve – Oversize 0.150, Exhaust	(1) 2		81, 58 2.4 I	8
8	40 06 217	90097271	Ventil – Auslaß Valve – Exhaust	(1) K		81, 58 2.4 I	
8	40 06 218	90097272	Ventil – Übergröße 0.075, Auslaß Valve – Oversize 0.075, Exhaust	(1) K1		81, 58 2.4 I	
8	40 06 219	90097273	Ventil – Übergröße 0.150, Auslaß Valve – Oversize 0.150, Exhaust	(1) K2		81, 58 2.4 I	
8	40 06 220	90097274	Ventil – Übergröße 0.250, Auslaß Valve – Oversize 0.250, Exhaust	(1) A		81, 58 2.4 I	
9	40 06 107	90097003	Scheibe – Feder, Ventil Washer – Spring, Valve			81, 58 2.4 I	16
10	40 06 094	90097177	Dichtung – Schaft, Ventil Gasket – Stem, Valve			81, 58 2.4 I	16
11	40 06 098	90097178	Feder – Ventil Spring – Valve			81, 58 2.4 I	16
12	40 06 099	90097109	Teller – Feder, Ventil Plate – Spring, Valve			81, 58 2.4 I	16
13	40 06 100	90097110	Keil – Feder, Ventil Retainer – Valve Cap			81, 58 2.4 I	32
14	40 06 008	90097127	Scheibe, Einstellung, Ventilspiel 2,00 mm Disc, Balancing, Valve Clearance 2,00 mm			81, 58 2.4 I	16
14	40 06 009	90097128	Scheibe, Einstellung, Ventilspiel 2,05 mm Disc, Balancing, Valve Clearance 2,05 mm			81, 58 2.4 I	16
14	40 06 010	90097129	Scheibe, Einstellung, Ventilspiel 2,10 mm Disc, Balancing, Valve Clearance 2,10 mm			81, 58 2.4 I	16
14	40 06 011	90097130	Scheibe, Einstellung, Ventilspiel 2,15 mm Disc, Balancing, Valve Clearance 2,15 mm			81, 58 2.4 I	16
14	40 06 012	90097131	Scheibe, Einstellung, Ventilspiel 2,20 mm Disc, Balancing, Valve Clearance 2,20 mm			81, 58 2.4 I	16
14	40 06 013	90097132	Scheibe, Einstellung, Ventilspiel 2,25 mm Disc, Balancing, Valve Clearance 2,25 mm			81, 58 2.4 I	16
14	40 06 014	90097133	Scheibe, Einstellung, Ventilspiel 2,30 mm Disc, Balancing, Valve Clearance 2,30 mm			81, 58 2.4 I	16
14	40 06 015	90097134	Scheibe, Einstellung, Ventilspiel 2,35 mm Disc, Balancing, Valve Clearance 2,35 mm			81, 58 2.4 I	16
			(1) Siehe S. 82 Service Handbuch u. Tafel A 4 See P. 82 Service Manual and Table A 4				



BN NO	Kat. Nr. Cat. No.	Teil Nr. Part No.	Text Catalog Text	IF	L	Modell Model	St. QU.
Tafel 1 Table 1			Ascona 400 – Manta 400				
14	40 06 016	90097135	Scheibe, Einstellung, Ventilspiel 2,40 mm Disc, Balancing, Valve Clearance 2,40 mm			81, 58 2.4 I	16
14	40 06 017	90097136	Scheibe, Einstellung, Ventilspiel 2,45 mm Disc, Balancing, Valve Clearance 2,45 mm			81, 58 2.4 I	16
14	40 06 018	90097137	Scheibe, Einstellung, Ventilspiel 2,50 mm Disc, Balancing, Valve Clearance 2,50 mm			81, 58 2.4 I	16
14	40 06 019	90097179	Scheibe, Einstellung, Ventilspiel 2,55 mm Disc, Balancing, Valve Clearance 2,55 mm			81, 58 2.4 I	16
14	40 06 020	90097180	Scheibe, Einstellung, Ventilspiel 2,60 mm Disc, Balancing, Valve Clearance 2,60 mm			81, 58 2.4 I	16
14	40 06 021	90097181	Scheibe, Einstellung, Ventilspiel 2,65 mm Disc, Balancing, Valve Clearance 2,65 mm			81, 58 2.4 I	16
14	40 06 022	90097182	Scheibe, Einstellung, Ventilspiel 2,70 mm Disc, Balancing, Valve Clearance 2,70 mm			81, 58 2.4 I	16
14	40 06 023	90097183	Scheibe, Einstellung, Ventilspiel 2,75 mm Disc, Balancing, Valve Clearance 2,75 mm			81, 58 2.4 I	16
14	40 06 024	90097184	Scheibe, Einstellung, Ventilspiel 2,80 mm Disc, Balancing, Valve Clearance 2,80 mm			81, 58 2.4 I	16
14	40 06 025	90097185	Scheibe, Einstellung, Ventilspiel 2,85 mm Disc, Balancing, Valve Clearance 2,85 mm			81, 58 2.4 I	16
14	40 06 026	90097186	Scheibe, Einstellung, Ventilspiel 2,90 mm Disc, Balancing, Valve Clearance 2,90 mm			81, 58 2.4 I	16
14	40 06 027	90097187	Scheibe, Einstellung, Ventilspiel 2,95 mm Disc, Balancing, Valve Clearance 2,95 mm			81, 58 2.4 I	16
14	40 06 028	90097188	Scheibe, Einstellung, Ventilspiel 3,00 mm Disc, Balancing, Valve Clearance 3,00 mm			81, 58 2.4 I	16
14	40 06 029	90097189	Scheibe, Einstellung, Ventilspiel 3,05 mm Disc, Balancing, Valve Clearance 3,05 mm			81, 58 2.4 I	16
14	40 06 030	90097190	Scheibe, Einstellung, Ventilspiel 3,10 mm Disc, Balancing, Valve Clearance 3,10 mm			81, 58 2.4 I	16
14	40 06 031	90097191	Scheibe, Einstellung, Ventilspiel 3,15 mm Disc, Balancing, Valve Clearance 3,15 mm			81, 58 2.4 I	16
14	40 06 032	90097192	Scheibe, Einstellung, Ventilspiel 3,20 mm Disc, Balancing, Valve Clearance 3,20 mm			81, 58 2.4 I	16
14	40 06 033	90097193	Scheibe, Einstellung, Ventilspiel 3,25 mm Disc, Balancing, Valve Clearance 3,25 mm			81, 58 2.4 I	16
14	40 06 034	90097194	Scheibe, Einstellung, Ventilspiel 3,30 mm Disc, Balancing, Valve Clearance 3,30 mm			81, 58 2.4 I	16
14	40 06 035	90097195	Scheibe, Einstellung, Ventilspiel 3,35 mm Disc, Balancing, Valve Clearance 3,35 mm			81, 58 2.4 I	16
14	40 06 036	90097196	Scheibe, Einstellung, Ventilspiel 3,40 mm Disc, Balancing, Valve Clearance 3,40 mm			81, 58 2.4 I	16
14	40 06 037	90097197	Scheibe, Einstellung, Ventilspiel 3,45 mm Disc, Balancing, Valve Clearance 3,45 mm			81, 58 2.4 I	16
14	40 06 038	90097198	Scheibe, Einstellung, Ventilspiel 3,50 mm Disc, Balancing, Valve Clearance 3,50 mm			81, 58 2.4 I	16
14	40 06 039	90097199	Scheibe, Einstellung, Ventilspiel 3,55 mm Disc, Balancing, Valve Clearance 3,55 mm			81, 58 2.4 I	16



BN NO	Kat. Nr. Cat. No.	Teil Nr. Part No.	Text Catalog Text	IF	L	Modell Model	St. QU.
Tafel 1 Table 1			Ascona 400 – Manta 400				
14	40 06 040	90097200	Scheibe, Einstellung, Ventilspiel 3,60 mm Disc, Balancing, Valve Clearance 3,60 mm			81,58 2.4 I	16
14	40 06 041	90097201	Scheibe, Einstellung, Ventilspiel 3,65 mm Disc, Balancing, Valve Clearance 3,65 mm			81,58 2.4 I	16
14	40 06 042	90097202	Scheibe, Einstellung, Ventilspiel 3,70 mm Disc, Balancing, Valve Clearance 3,70 mm			81,58 2.4 I	16
14	40 06 043	90097203	Scheibe, Einstellung, Ventilspiel 3,75 mm Disc, Balancing, Valve Clearance 3,75 mm			81,58 2.4 I	16
14	40 06 044	90097204	Scheibe, Einstellung, Ventilspiel 3,80 mm Disc, Balancing, Valve Clearance 3,80 mm			81,58 2.4 I	16
14	40 06 045	90097205	Scheibe, Einstellung, Ventilspiel 3,85 mm Disc, Balancing, Valve Clearance 3,85 mm			81,58 2.4 I	16
14	40 06 046	90097206	Scheibe, Einstellung, Ventilspiel 3,90 mm Disc, Balancing, Valve Clearance 3,90 mm			81,58 2.4 I	16
14	40 06 047	90097207	Scheibe, Einstellung, Ventilspiel 3,95 mm Disc, Balancing, Valve Clearance 3,95 mm			81,58 2.4 I	16
14	40 06 048	90097208	Scheibe, Einstellung, Ventilspiel 4,00 mm Disc, Balancing, Valve Clearance 4,00 mm			81,58 2.4 I	16
14	40 06 049	90097209	Scheibe, Einstellung, Ventilspiel 4,05 mm Disc, Balancing, Valve Clearance 4,05 mm			81,58 2.4 I	16
15	40 06 095	90097210	Stößel – Ventil, keine Farbmarkierung Tappet – Valve, No Colour Markings			81,58 2.4 I	16
15	40 06 223	90097788	Stößel – Ventil, Übergröße, gelbe Farbmark. Tappet – Valve, Overs., Yellow Colour Mark.			81,58 2.4 I	16
16	40 06 054	90097100	Brücke Z – Lager, 1, Nockenwelle Bridge A – Brg., 1, Camshaft			81,58 2.4 I	1
17	40 06 077	90097244	Buchse – Brücke, Lager, Nockenwelle Bushing – Bridge, Brg., Camshaft			81,58 2.4 I	2
18	40 06 075	11084091	Gewindestift – M 6 x 8 Grub Screw – M 6 x 8			81,58 2.4 I	1
19	40 06 055	90097099	Brücke Z – Lager 2, 3, 4, 5 Nockenwelle Bridge – Brg., 2, 3, 4, 5 Camshaft			81,58 2.4 I	4
20	40 06 078	90097245	Buchse – Brücke, Lager, Nockenwelle Bushing – Bridge, Brg., Camshaft			81,58 2.4 I	8
	40 06 087	90097229	Nadelkäfig Ungeteilt, Nockenw. 0 bis –2 Needle Cage 1 Piece, Camsh. 0 to –2			81,58 2.4 I	AR 2
	40 06 088	90097230	Nadelkäfig Ungeteilt, Nockenw. –1 bis –3 Needle Cage 1-Piece, Camsh. –1 to –3			81,58 2.4 I	AR 2
	40 06 089	90097231	Nadelkäfig Ungeteilt, Nockenw. –2 bis –4 Needle Cage 1-Piece, Camsh. –2 to –4			81,58 2.4 I	AR 2
	40 06 090	90097232	Nadelkäfig Ungeteilt, Nockenw. –3 bis –5 Needle Cage 1-Piece, Camsh. –3 to –5			81,58 2.4 I	AR 2
	40 06 091	90097233	Nadelkäfig Ungeteilt, Nockenw. –4 bis –6 Needle Cage 1-Piece, Camsh. –4 to –6			81,58 2.4 I	AR 2
	40 06 092	90097234	Nadelkäfig Ungeteilt, Nockenw. –5 bis –7 Needle Cage 1-Piece, Camsh. –5 to –7			81,58 2.4 I	AR 2
	40 06 093	90097506	Nadelkäfig Ungeteilt, Nockenw. –7 bis –9 Needle Cage 1-Piece, Camsh. –7 to –9			81,58 2.4 I	AR 2



BN NO	Kat. Nr. Cat. No.	Teil Nr. Part No.	Text Catalog Text	IF	L	Modell Model	St. QU.
Tafel 1 Table 1			Ascona 400 – Manta 400				
21	40 06 096	90097578	Nockenwelle Z – Einlaß Camshaft A – Intake			81,58 2.4l	1
22	20 60 252	11059562	Verschlußschraube – M 12 x 1.5 Screw Plug – M 12 x 1.5			81,58 2.4l	1
23	40 06 173	90097579	Nockenwelle Z – Auslaß Camshaft A – Exhaust			81,58 2.4l	1
24	40 06 050	90097106	Führung – Nockenwelle Guide – Camshaft			81,58 2.4l	2
25	20 18 053	11058821	Sechskantschr. – M 6 x 20 Z 3 Hex. Head Screw – M 6 x 20 Z 3			81,58 2.4l	4
26	40 06 122	90097237	Dichtung – Zylinderkopf Gasket – Cylinder Head			81,58 2.4l	1
	20 86 216	11053109	Spannhülse Split Sleeve			81,58 2.4l	2
29	40 06 118	90097151	Scheibe Washer			81,58 2.4l	10
27	40 06 112	90097321	Zylinderschr. – M 12 x 89 Cheese Head Scr. – M 12 x 89			81,58 2.4l	10
28	40 06 119	90097511	Sechskantmutter – M 8 Hex. Nut – M 8			81,58 2.4l	2
	40 06 072	11083551	Stiftschraube – M 8 x 40, zu 40 06 119 Stud Bolt – M 8 x 40, to 40 06 119			81,58 2.4l	2
30	40 06 124	90097124	Dichtung – Dkl. Kettenführung Gasket – Cover, Chain Guide			81,58 2.4l	1
31	40 06 052	90097123	Deckel – Kettenführung Cover – Chain Guide			81,58 2.4l	1
	20 82 102	11029691	Federscheibe – 6 Spring Washer – 6			81,58 2.4l	2
32	20 24 004	11042801	Zylinderschr. – M 6 x 20 Cheese Head Scr. – M 6 x 20			81,58 2.4l	2
33	40 06 121	90097122	Dichtung – Deckel, Nockenwelle Gasket – Cover, Camshaft			81,58 2.4l	2
34	40 06 053	90097121	Deckel – Nockenwelle Cover – Camshaft			81,58 2.4l	2
35	6 36 377	02898847	Spanner Z – Kette Tightener A – Chain			81,58 2.4l	1
40a	40 06 123	90097166	Dichtung – Haube, Zylinderkopf Gasket – Cover, Cylinder head			81,58 2.4l	1
	20 18 052	11048672	Sechskantschr. – M 6 x 15 Z 3 Hex. Head Screw – M 6 x 15 Z 3			81,58 2.4l	2
42	40 06 109	90097450	O-Ring – Lufteinlaß O Ring – Air Intake			81,58 2.4l	4
44	20 82 102	11029691	Federscheibe – 6 Spring Washer – 6			81,58 2.4l	24
37	20 60 301	11049113	Verschlußschr. – M 16 x 1.5 Screw Plug – M 16 x 1.5			81,58 2.4l	1
38	40 06 175	11084371	Spannhülse Split Sleeve			81,58 2.4l	3



BN NO	Kat. Nr. Cat. No.	Teil Nr. Part No.	Text Catalog Text	IF	L	Modell Model	St. QU.
Tafel 1 Table 1			Ascona 400 – Manta 400				
53	6 54 456	08981328	Renkdeckel – Öleinfüllung Cap – Oil Filler			81,58 2.41	1
	8 08 482	02500962	Dichtung – Renkdeckel Seal – Cap			81,58 2.41	1
	40 06 079	90097222	Nadelkäfig geteilt, Nockenw. 0 bis –2 Needle Cage 2-piece, Camsh. 0 to –2			81,58 2.41	AR 2
	40 06 080	90097223	Nadelkäfig geteilt, Nockenw. –1 bis –3 Needle Cage 2-piece, Camsh. –1 to –3			81,58 2.41	AR 2
	40 06 081	90097224	Nadelkäfig geteilt, Nockenw. –2 bis –4 Needle Cage 2-piece, Camsh. –2 to –4			81,58 2.41	AR 2
	40 06 082	90097225	Nadelkäfig geteilt, Nockenw. –3 bis –5 Needle Cage 2-piece, Camsh. –3 to –5			81,58 2.41	AR 2
	40 06 083	90097226	Nadelkäfig geteilt, Nockenw. –4 bis –6 Needle Cage 2-piece, Camsh. –4 to –6			81,58 2.41	AR 2
	40 06 084	90097227	Nadelkäfig geteilt, Nockenw. –5 bis –7 Needle Cage 2-piece, Camsh. –5 to –7			81,58 2.41	AR 2
	40 06 085	90097499	Nadelkäfig geteilt, Nockenw. –7 bis –9 Needle Cage 2-piece, Camsh. –7 to –9			81,58 2.41	AR 2



BN NO	Kat. Nr. Cat. No.	Teil Nr. Part No.	Text Catalog Text	IF	L	Modell Model	St. QU.
Tafel 2 Table 2			Ascona 400 – Manta 400				
1	40 06 141	90097513	Kolben \varnothing 94,92 mm Piston \varnothing 94,92 mm	(1)		81,58 2.4l	4
1	40 06 142	90097514	Kolben \varnothing 94,93 mm Piston \varnothing 94,93 mm	(1)		81,58 2.4l	4
1	40 06 143	90097515	Kolben \varnothing 94,94 mm Piston \varnothing 94,94 mm	(1)		81,58 2.4l	4
1	40 06 144	90097516	Kolben \varnothing 94,95 mm Piston \varnothing 94,95 mm	(1)		81,58 2.4l	4
1	40 06 145	90097517	Kolben \varnothing 94,96 mm Piston \varnothing 94,96 mm	(1)		81,58 2.4l	4
1	40 06 146	90097518	Kolben \varnothing 94,97 mm Piston \varnothing 94,97 mm	(1)		81,58 2.4l	4
1	40 06 147	90097519	Kolben \varnothing 94,98 mm Piston \varnothing 94,98 mm	(1)		81,58 2.4l	4
1	40 06 148	90097520	Kolben \varnothing 94,99 mm Piston \varnothing 94,99 mm	(1)		81,58 2.4l	4
1	40 06 149	90097521	Kolben \varnothing 95,00 mm Piston \varnothing 95,00 mm	(1)		81,58 2.4l	4
1	40 06 150	90097522	Kolben \varnothing 95,01 mm Piston \varnothing 95,01 mm	(1)		81,58 2.4l	4
1	40 06 151	90097523	Kolben \varnothing 95,02 mm Piston \varnothing 95,02 mm	(1)		81,58 2.4l	4
1	40 06 152	90097524	Kolben \varnothing 95,03 mm Piston \varnothing 95,03 mm	(1)		81,58 2.4l	4
1	40 06 153	90097525	Kolben \varnothing 95,04 mm Piston \varnothing 95,04 mm	(1)		81,58 2.4l	4
1	40 06 154	90097526	Kolben \varnothing 95,05 mm Piston \varnothing 95,05 mm	(1)		81,58 2.4l	4
1	40 06 155	90097527	Kolben \varnothing 95,06 mm Piston \varnothing 95,06 mm	(1)		81,58 2.4l	4
	40 06 266	90097119	Motor Z – Manta 400, \varnothing 95,0 mm Engine A – Manta 400, \varnothing 95,0 mm	(2)	L	(81) 58 2.4l	1
	40 06 265	90097407	Unterteil Z – Motor, \varnothing 95,0 mm, Manta 400 Low. Part A – Engine, \varnothing 95,0 mm, Manta 400	(2)		(81) 58 2.4l	1
2	40 06 126	90097152	Zylinderblock – Z, \varnothing 95 mm Cylinder Block – A, \varnothing 95 mm			81,58 2.4l	1
3	20 60 653	11070802	Deckel Block Cover Block			81,58 2.4l	7
3	20 60 667	11080562	Deckel Übergröße Cover Block Oversize			81,58 2.4l	7
4	6 06 574	11035579	Deckel – 29 Cover – 29			81,58 2.4l	1
4	20 60 659	1106432	Deckel Block Übergröße Cover Block Oversize			81,58 2.4l	1
			(1) Ohne Kolbenringe, Siehe Seite A 6–8 (1) Without Piston Rings, See Page A 6–8				
			(2) Bei Ascona 400 Mitnehmerscheibe 40 06 238 verwenden. (2) Use Clutch Plate 40 06 238 for Ascona 400.				



BN NO	Kat. Nr. Cat. No.	Teil Nr. Part No.	Text Catalog Text	IF	L	Modell Model	St. QU.
Tafel 2 Table 2			Ascona 400 – Manta 400				
5	4006156	90097158	Halter – Saugrohr, Ölpumpe Bracket – Suction Pipe, Oil Pump			81,58 2.4l	1
6	2082119	11058002	Federscheibe – 12 Spring Washer – 12			81,58 2.4l	1
	610479	8981907	Sechskantschraube – M 12 x 70 Hex. Head Screw – M 12 x 70			81,58 2.4l	2
7	4006134	90097502	Rohr – Entlüft. Motor Pipe – Ventilation Engine			81,58 2.4l	1
	658310	08966203	Führungsrohr – Mstb., Ölstand Guide Tube – Ga SIK, Oilst.			81,58 2.4l	1
8	618039	03434294	Satz Lager – Normalgröße, Kurbelwelle Kit Bering – Standard Size, Crankshaft			81,58 2.4l	4
8	618165	03434295	Satz Lager – Untergröße, Kurbelwelle Kit Bearing – Undersize, Crankshaft			81,58 2.4l	4
9	618716	03434297	Satz – Führungslager – Kurbelwelle Kit Guide Bearing – Crankshaft			81,58 2.4l	1
9	618743	03434298	Satz – Führungslager – Kurbelw. Untergr. Kit Guide Bearing – Cranksh. Undersize			81,58 2.4l	1
10	4006140	90097075	Kurbelwelle Z Crankshaft A			81,58 2.4l	1
11	616058	09280975	Schwungrad Z Flywheel A			81,58 2.4l	1
12	614805	09292234	Dichtring – Welle Seal Ring – Shaft			81,58 2.4l	1
13	616239	08930342	Paßschraube – M 10 Set Screw – M 10			81,58 2.4l	1
	616240	08930343	Sechskantschr. – M 10 Hex. Head Screw – M 10			81,58 2.4l	5
14	4006133	08958497	Führungsschiene Z – Außen, Steuerkette Guide Rail A – Outer, Timing Chain			81,58 2.4l	1
18	4006166	90097597	O-Ring O Ring			81,58 2.4l	1
17	4006125	90097588	Paßschraube – M 6 Set Screw – M 6			81,58 2.4l	1
15	4006188	90097804	Führungsschiene Z – Innen, Steuerkette Guide Rail A – Inner, Timing Chain			81,58 2.4l	1
16	4006131	90097355	Paßschraube – M 6 x 35 Set Screw – M 6 x 35			81,58 2.4l	1
19	4006170	90097660	Riemenscheibe ZK – Kurbelwelle Pulley A CPL – Crankshaft			81,58 2.4l	1
21	4006158	90097530	Rechteckring \varnothing 95.00 Rectangular Ring	(1)		81,58 2.4l	4
22	4006160	90097531	Minutenring \varnothing 95.00 Taper Face Ring	(1)		81,58 2.4l	4
23	4006130	90097532	Dachfasenring Z \varnothing 95.00 Channel Oil Ring A	(1)		81,58 2.4l	4
			(1) Kolbenringe für 4006 141 bis 155 (1) Piston Rings for 4006 141 to 155				



BN NO	Kat. Nr. Cat. No.	Teil Nr. Part No.	Text Catalog Text	IF	L	Modell Model	St. QU.
Tafel 2 Table 2			Ascona 400 – Manta 400				
24	40 06 171	90097537	Sprengring Circlip			81,58 2.4l	8
25	6 22 722	09293043	Lager – Pleuelstange Bearing – Connecting Rod			81,58 2.4l	4
25	6 22 959	09293044	Lager – Pleuelstange, Untergröße Bearing – Connecting Rod, Undersize			81,58 2.4l	4
26	6 48 337	03456555	Saugrohr Z K – Ölpumpe Suction Pipe A CPL – Oil Pump			81,58 2.4l	1
27	6 48 401	08930183	Dichtung – Flansch, Saugrohr Gasket – Flange, Suction Pipe			81,58 2.4l	1
	40 06 182	11084391	Paßkerbstift Edged Adjusting Pin			81,58 2.4l	8
	20 00 480	11041082	Sechskantschr. – M 10 x 22 Hex. Head Screw – M 10 x 22			81,58 2.4l	1
			(1) Ohne Kolbenr. 40 06 241, ... 242, ... 243 (1) Without Pistonr. 40 06 241, ... 242, ... 243				
1	40 06 167	90097528	Kolben – Übergröße \varnothing 95.48 mm Piston – Oversize \varnothing 95.48 mm	(1)		81,58 2.4l	4
1	40 06 168	90097529	Kolben – Übergröße \varnothing 95.49 mm Piston – Oversize \varnothing 95.49 mm	(1)		81,58 2.4l	4
	40 06 241	90137131	Dachphasenring Z \varnothing 95.48 + 95.49 mm Channel Oil Ring A \varnothing 95.48 + 95.49 mm			81,58 2.4l	4
	40 06 242	90137132	Rechteckring \varnothing 95.48 + 95.49 mm Rectangular Ring \varnothing 95.48 + 95.49 mm			81,58 2.4l	4
	40 06 243	90137133	Minutenring \varnothing 95.48 + 95.49 mm Taper Face Ring \varnothing 95.48 + 95.49 mm			81,58 2.4l	4
	6 84 162	90079240	Motordämpfungsblock – Links und rechts Engine Damping Block A – Left and right			81,58 2.4l	2
20	40 06 139	90097449	Pleuelstange Z Connecting Rod A			81,58 2.4l	4
	40 06 181	90097292	Buchse – Pleuelstange Bushing – Connecting Rod			81,58 2.4l	4
	40 06 183	90097669	Schraube – Pleuelstange Screw – Connecting Rod			81,58 2.4l	8
	6 82 578	90090063	Wärmeschutzblech – Vorn, Motoraufnahme Met. Heat Insul. – Frt Susp., Engine			81,58 2.4l	1
	6 82 515	09290084	Dämpfungsblock Z – Motor, hinten Damping Block A – Engine, rear			81,58 2.4l	1
	40 06 185	90076727	Rohr Z – Unterdruck Pipe A – Vacuum			81,58 2.4l	1
	40 06 186	90096394	Rohr Z – Unterdruck Pipe A – Vacuum			81,58 2.4l	1
	40 06 184	90097782	Halter – Druckregler Holder – Pressure Regulator			81,58 2.4l	1
	40 06 187	90097785	Schwingungsdämf. – Druckregler Vibration Damper – Pressure Regulator			81,58 2.4l	1



BN NO	Kat. Nr. Cat. No.	Teil Nr. Part No.	Text Catalog Text	IF	L	Modell Model	St. QU.
Tafel 3 Table 3			Ascona 400 – Manta 400				
	40 06 320	90215938	Steuergehäuse ZK Timing Housing A CPL			81,58 2.4l	1
4	40 06 162	90097001	Hebel Z – Spanner, Kette Lever A – Tightener, Chain			81,58 2.4l	1
2	40 06 128	90097149	Verschlußschr. – M 22 x 1.5 Screw Plug – M 22 x 1.5			81,58 2.4l	1
3	20 91 045	11075991	Dichtring – 22 x 29 Seal Ring – 22 x 29			81,58 2.4l	1
	40 06 321	90215939	Steuergehäuse Z Timing Housing A			81,58 2.4l	1
6	40 06 137	90097235	Kettenrad Z – Nockenwelle Sprocket A – Camshaft			81,58 2.4l	1
	40 06 086	11083561	Zylinderstift – 4 x 14 Dowel Pin – 4 x 14			81,58 2.4l	2
7	40 06 138	90097323	Steuerkette Timing Chain			81,58 2.4l	1
5	40 06 113	11083581	Zylinderschr. – M 12 x 45 Cheese Head Screw – M 12 x 45			81,58 2.4l	1
5a	40 06 118	90097151	Scheibe Washer			81,58 2.4l	1
5	40 06 113	11083581	Zylinderschr. – M 12 x 45 Cheese Head Scr. – M 12 x 45			81,58 2.4l	1
	20 82 102	11029691	Federscheibe – 6 Spring Washer – 6			81,58 2.4l	1
	20 82 102	11020691	Federscheibe – 6 Spring Washer – 6			81,58 2.4l	1
8	40 06 051	08958498	Stirnrad – Nockenwelle, Einlaß Spur Wheel – Camshaft, Intake			81,58 2.4l	1
	20 82 102	11029691	Federscheibe – 6 Spring Washer – 6			81,58 2.4l	3
	40 06 116	11042801	Zylinderschr. – M 6 x 20 Cheese Head Scr. – M 6 x 20			81,58 2.4l	3
9	40 06 059	90097429	Stirnrad ZK – Nockenwelle Auslaß Spur Wheel A CPL – Camshaft Exhaust	OR		81,58 2.4l	1
5a	40 06 118	90097151	Scheibe Washer			81,58 2.4l	1
	40 06 132	90097508	Schwingungsdämpfer Z Damper A – Vibration			81,58 2.4l	1
11	90 06 801	09275669	Feder, Überdruckventil Spring, Valve Pressure Rel.			81,58 2.4l	1
	40 06 127	90097487	Abscheider – Öl Separator – Oil			81,58 2.4l	1
	40 13 003	90097490	Schlauch – Ölabscheider Hose – Oil Separator			81,58 2.4l	1



BN NO	Kat. Nr. Cat. No.	Teil Nr. Part No.	Text Catalog Text	IF	L	Modell Model	St. QU.
			Ascona 400 – Manta 400				
			Dichtungen zur Überholung eines Serienmotors:			2.4l	
			Necessary Seals For The Rebuild Of A Standard Engine:			2.4l	
	16 06 532	90114653	Satz Motor-Dichtungen Set Engine Gaskets			2.0l	1
	40 06 122	90097237	Dichtung – Zylinderkopf, Serie Gasket – Cylinder Head Standard			81,58 2.4l	1
	40 06 123	90097166	Dichtung – Zylinderkopf-Deckel Gasket – Cover Cylinder Head			81,58 2.4l	1
	40 06 124	90097124	Dichtung – Deckel, Kettenführung Gasket – Cover, Chain Guide			81,58 2.4l	1
	40 06 121	90097122	Dichtung – Deckel, Nockenwelle Gasket – Cover, Camshaft			81,58 2.4l	2
	40 08 018	90097247	Dichtung – Ansaugkrümmer Gasket – Intake Manifold			81,58 2.4l	1
	40 08 016	90097259	Dichtung – Auspuffkrümmer Gasket – Exhaust Manifold			81,58 2.4l	4
	40 06 109	90097450	O-Ring – Lufteinlaß O-Ring – Air Intake			81,58 2.4l	4



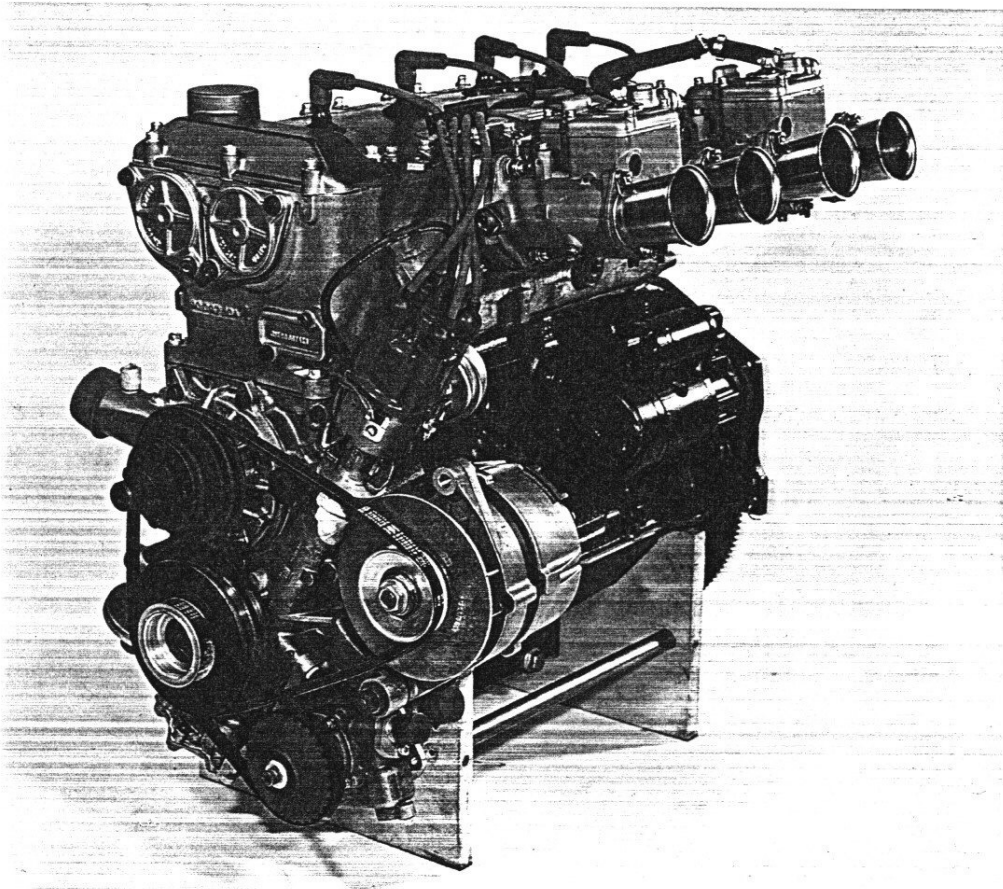
BN NO	Kat. Nr. Cat. No.	Teil Nr. Part No.	Text Catalog Text	IF	L	Modell Model	St. QU.
Ascona-B 2.0I – Manta-B 2.0I							
	40 06 275	90187631	Satz Pleuel Z – Feinbearbeitet, Stahl Set Connecting Rods A – Steel, balanced	OR		2.0I	1
	40 06 274	90167609	Pleuel Z – Stahl Connecting Rod A – Steel	OR		2.0I	4
	40 06 276	90187632	Pleuelschraube – Verstärkt 12 K Screw – Connecting Rod, reinforced	OR		2.0I	8
	40 06 277	90187633	Buchse – Pleuelstange Bushing – Connecting Rod	OR		2.0I	4
	40 06 225	90097352	Zylinderkopf Z – Ventile E 48, A 41 Cylinderhead A – Valves J 48, E 41	OR (1)		2.0I	1
	40 08 040	90097377	Ansaugrohr Z – Für Zyl. K. 40 06 225 Inlet Manifold A – For Cyl. H. 40 06 225	OR (1)		2.0I	2
	40 13 013	90097353	Distanzstück Z – Für Thermostat 13 38 127 Spacer A – For Thermostat 13 38 127	OR (1)		2.0I	1
			(1) Diese 3 Teile nur im Zusammenbau verwenden				
			(1) These 3 Parts Must Be Used As An Assembly.				
	40 06 306	90190879	Nockenwelle Z – 317° Camshaft A – 317°	OR (2)		2.0I	1
			(2) Bei der Verwendung dieser Nockenwelle sind folgende Teile unbedingt erforderlich:				
			Mechanische Stößel 6 40 046 Härtere Ventilfedern Einlaß 6 42 254,				
			Auslaß 6 42 256, Zündung 15° bis 18° vor OT Rotocaps entfernen, Ventilspiel 0.30 mm Kalt				
			(2) When Using Sports Camshafts Following Parts Are Absolutely				
			Necessary: Mechanical Tappets 6 40 046, Harder Valve Springs				
			Inlet 6 42 254, Outlet 6 42 256, Ignition 15° to 18° Before TDC				
			Take Off Rotocaps, Valve Clear. 0.30 mm Cold				
	40 06 302	90007182	Nockenwelle Z – Nockenunbearbeitet Camshaft A – Cams Blank	OR		Alle 4-Zyl.-CIH- Motoren	1
	40 06 236	90108476	Zylinderblock Z Cylinderblock A			2.0I	1
	40 06 233	9282023	Halter Z – Hintere Motoraufhängung, links Bracket A – Rear Engine Mounting, left	OR (3)		81, 58, 59 2.0I	1
	40 06 234	9282024	Halter Z – Hintere Motoraufhängung, rechts Bracket A – Rear Engine Mounting, right	OR (3)		81, 58, 59 2.0I	1
			(3) Halter für Umbau 5-Gang-Getriebe Ascona-B 2.0I, Manta-B 2.0I				
			(3) Mounting Brackets For 5-Speed- Transmission Ascona-B 2.0I, Manta-B 2.0I				
	40 06 240	90114851	Kettenrad, Nockenwelle – Ungebohrt Sprocket, Camshaft – Unbored	OR		81, 58, 59 2.0I	1

Phase II Wettbewerbsmotor 2.4 l – 16 Ventile

Kat. Nr. 40 06 249 Teil Nr. 90140025
Abweichung: Bestellung des Motors nur in der
Abt. Sportförderung

Phase II Competition Engine 2.4 l – 16 Valve

Cat. No. 40 06 249 Part No. 90140025
Engine may only be ordered through the Sports Relations
Department.

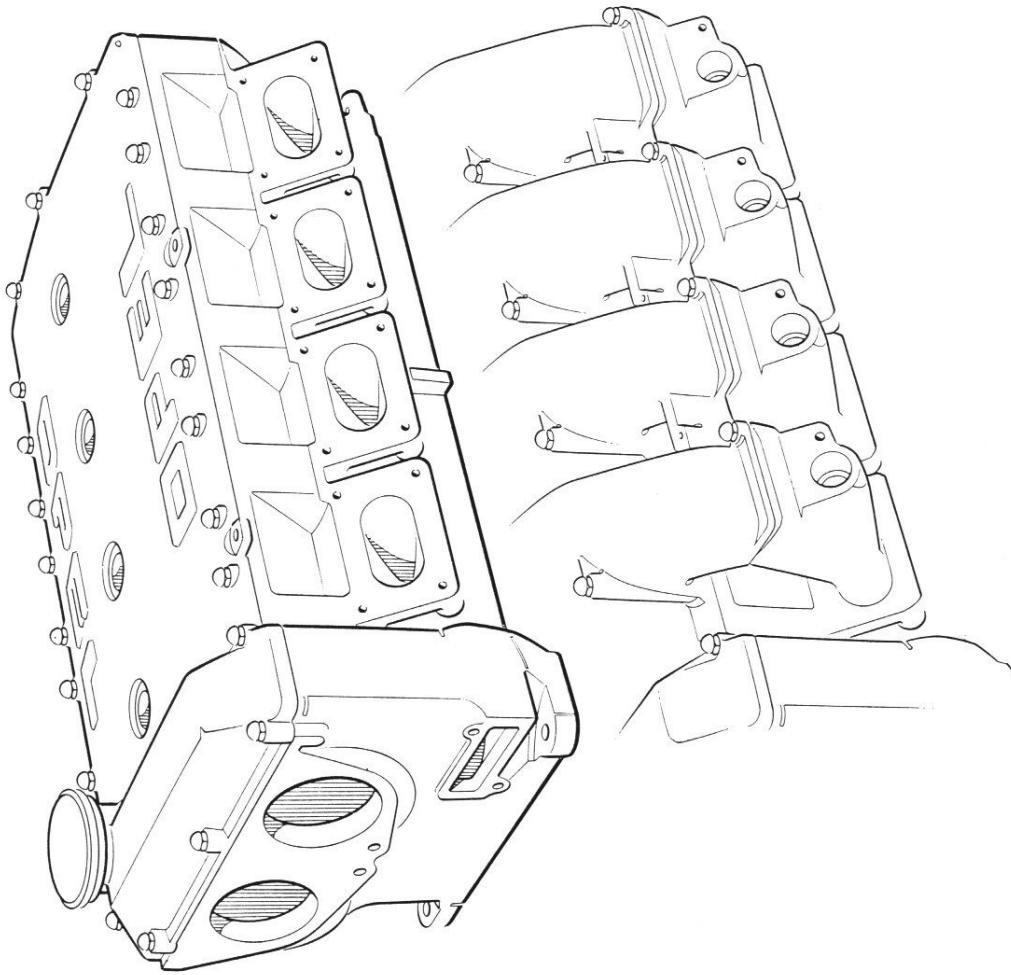


Technische Daten (Vergaserversion), Phase II:
Hubraum 2420 cm³, Bohrung 95.20 mm, Hub 85.00 mm
Verdichtungsverhältnis 11.5:1
Max. Leistung ca. 192 kW (ca. 261 PS) bei 7000 min⁻¹
Max. Drehzahl 7500 min⁻¹
Max. Drehmoment 294 Nm (29.9 kpm) bei 5500 min⁻¹

Technical Data (Carburetor version) Phase II:
Capacity 2420 cc, Bore 95.20 mm, Hub 85.00 mm
Compression Ratio 11.5:1
Max. Power approx. 192 kW (approx. 261 PS)
at 7000 RPM
Max. Speed 7500 RPM
Max. Torque 294 Nm (29.9 kpm) at 5500 RPM

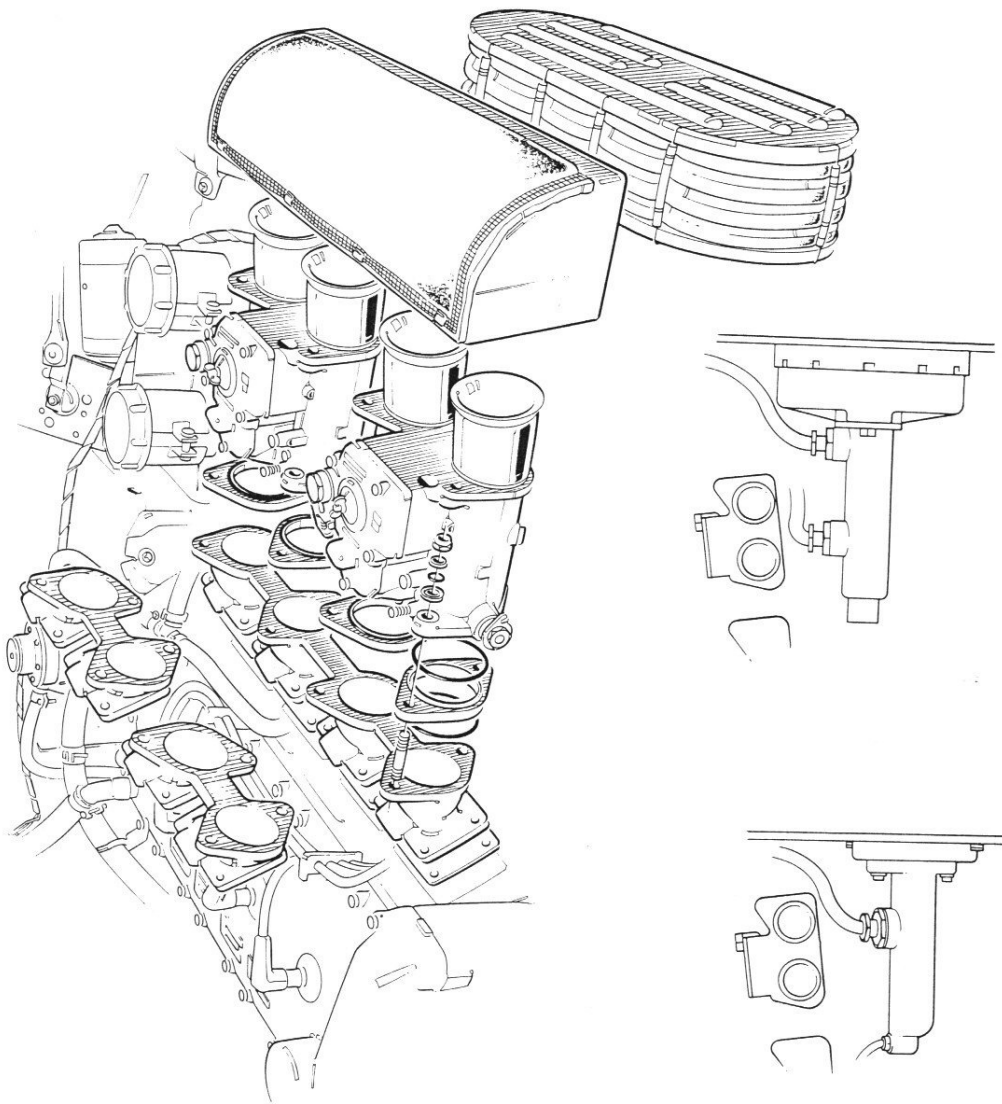


Rallye-Zylinderkopf
Rallye Cylinderhead



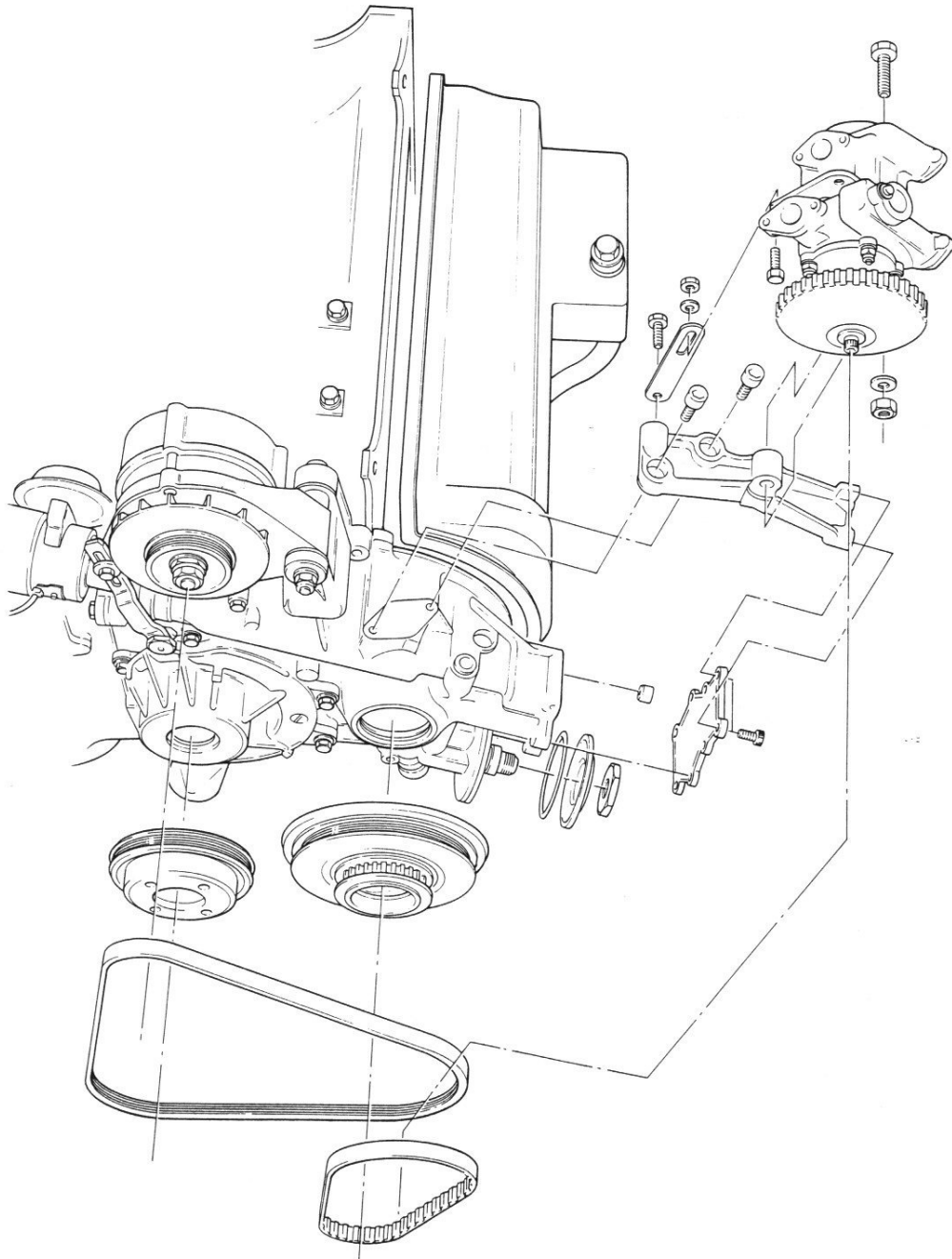


Rallye Vergaseranlage Gr. IV
Rallye Carburator Gr. IV



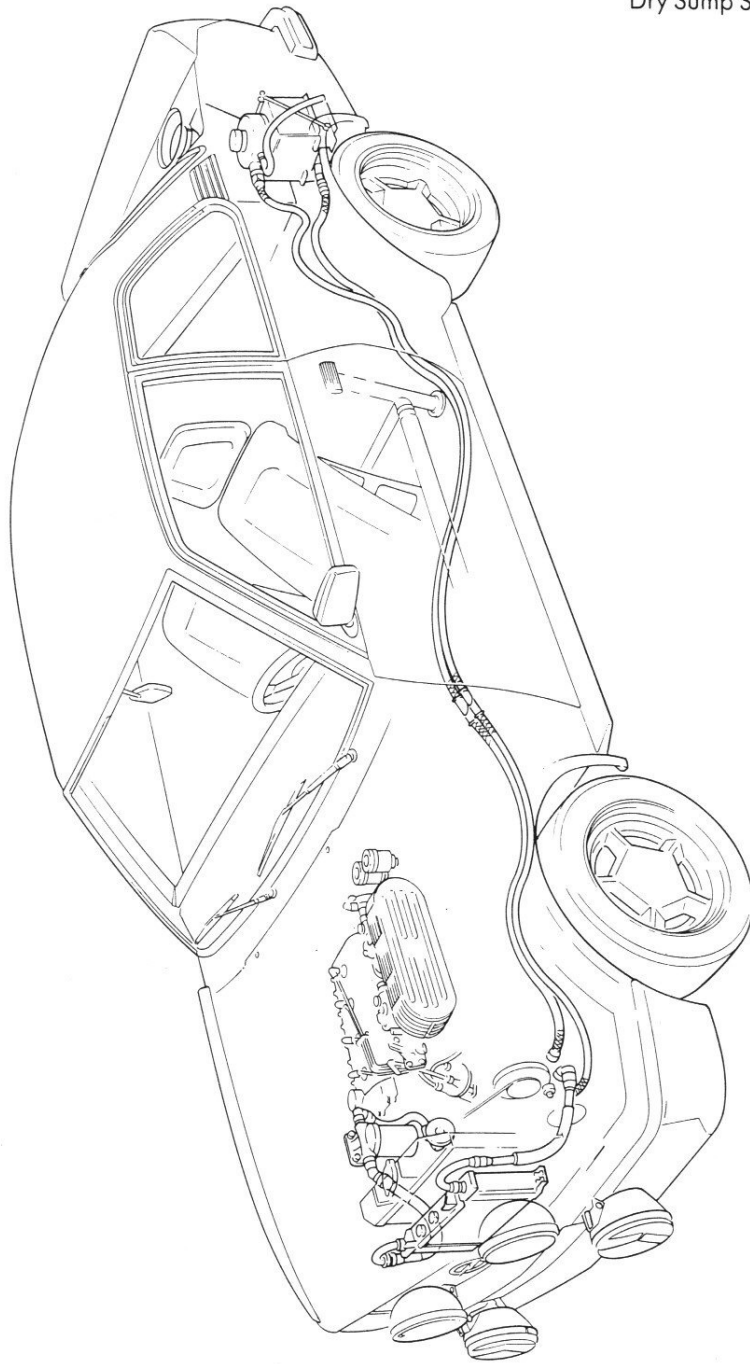


Ölpumpe – Trockensumpf
Oilpump Dry Sump





Trockensumpfanlage
Dry Sump System





BN NO	Kat. Nr. Cat. No.	Teil Nr. Part No.	Text Catalog Text	IF	L	Modell Model	St. QU.
			Ascona 400 – Manta 400				
	40 16 000	90097415	Umbausatz, Rallye Version Kit, Rallye-Version	OR		81,58 2.4 I	1
	40 06 178	90097684	Zylinderkopf Z – Rallye Cylinder Head A – Rallye	OR		81,58 2.4 I	1
	40 06 179	90097733	Ventildeckel Z Cover, Valve Rocker Arm – A	OR (RK)		81,58 2.4 I	1
	40 08 001	90097416	Vergaser, Hinten 48 DCOE Carburetor, Rear 48 DCOE	OR (RK)		81,58 2.4 I	1
	40 08 002	90097417	Vergaser, Vorn 48 DCOE Carburetor, Front 48 DCOE	OR (RK)		81,58 2.4 I	1
	40 08 003	90097418	Zwischenstück, Vergaser Spacer, Carburetor	OR (RK)		81,58 2.4 I	4
	40 08 004	90097419	O-Ring, Vergaserflansch Seal Ring	OR (RK)		81,58 2.4 I	8
	40 08 005	90097420	Tellerscheibe Cup Washer	OR (RK)		81,58 2.4 I	8
	40 08 006	90097421	Stehbolzen Stud Bolt	OR (RK)		81,58 2.4 I	8
	40 08 007	90097422	Mutter, Selbstsichernd, M 8 Nut, Nyloc Full, M 8	OR (RK)		81,58 2.4 I	8
	40 08 008	90097423	Ansaugrohr, Vorn Inlet Manifold, Front	OR (RK)		81,58 2.4 I	1
	40 08 042	90097745	Ansaugrohr, Hinten Inlet Manifold, Rear	OR (RK)		81,58 2.4 I	1
	40 06 226	90097971	Dichtung, Zylinderkopf, Wettbewerb Gasket, Cylinder Head, Competition	OR		81,58 2.4 I	1
	40 08 009	90097424	Dichtung, Saugrohr Gasket, Inlet Manifold	OR (RK)		81,58 2.4 I	4
	40 08 010	90097425	Schraube M 6 x 20 Hex. Screw M 6 x 20	OR (RK)		81,58 2.4 I	16
	40 06 066	90097436	O-Ring Seal Ring	OR (RK)		81,58 2.4 I	8
	40 08 021	90097441	Unterlegscheibe Plain Washer	OR (RK)		81,58 2.4 I	8
	40 08 011	90097426	Kraftstoffpumpe Fuel Pump	OR (RK)		81,58 2.4 I	1
	40 08 044	90097753	Reduzierstück Fuel Stem 1/8 NPTF / 5/16 Stem	OR (RK)		81,58 2.4 I	2
	40 08 045	90097754	Kraftstoffdruckregler Fuel Pressure Regulator	OR (RK)		81,58 2.4 I	1
	40 08 043	90097748	Kraftstoffleitung Z Petrol Pipe A	OR (RK)		81,58 2.4 I	1
	40 06 056	90097427	Satz Kolben 95.2 mm, Ausgewogen Balanced Set Pistons, 95.2 mm	OR (RK)		81,58 2.4 I	1
	40 08 055	90097749	Verteilerstück Junction Block	OR		81,58 2.4 I	1
	40 08 056	90097752	Anschlußstück Z Banjo A	OR		81,58 2.4 I	1



BN NO	Kat. Nr. Cat. No.	Teil Nr. Part No.	Text Catalog Text	IF	L	Modell Model	St. QU.
			Ascona 400 – Manta 400				
	40 06 209	90097759	Kompressionsring Compression Ring	OR		81,58 2.4 I	8
	40 06 210	90097760	Öl-Abstreifring Oil Control Ring	OR		81,58 2.4 I	4
	40 06 211	90097762	Sicherungsring Circlip	OR		81,58 2.4 I	8
	40 06 057	90097428	Nockenwelle, Einlaß, Wettbewerb Camshaft, Inlet, Competition	OR (RK)		81,58 2.4 I	1
	40 06 061	90097431	Nockenwelle, Auslaß, Wettbewerb Camshaft, Outlet, Competition	OR (RK)		81,58 2.4 I	1
	40 06 062	90097432	Federsitz, Ventildfeder Spring Seat	OR (RK)		81,58 2.4 I	16
	40 06 189	90097443	Distanzstück, Ventildfeder Spring Spacer	OR (RK)		81,58 2.4 I	16
	40 06 060	90097430	Ventildfeder, Innen u. Außen (Paarweise) Valve Spring (In Pairs)	OR (RK)		81,58 2.4 I	16
	40 06 063	90097433	Ventilfederteller Top Retainer	OR (RK)		81,58 2.4 I	16
	40 06 190	90097670	Scheibe, Ventilspiel (a. Maß geschl. b. Mont.) Tappet Shim (Grind To Size On Assy.)	OR (RK)		81,58 2.4 I	16
	40 06 059	90097429	Stirnrad Nockenwelle, Auslaß Exhaust Cam Gear	OR		81,58 2.4 I	1
	40 06 191	90097674	Paßstift, Ø 4 x 12 HBK Spiral Pin, Ø 4 x 12 MBK	OR (RK)		81,58 2.4 I	2
	40 13 014	90 097 746	Rotor Wasserpumpe Impeller Waterpump	OR (RK)		81,58 2.4 I	1
	40 06 069	90097439	Steuergehäuse Z K Front Cover A	OR (RK)		81,58 2.4 I	1
	40 06 192	90097741	Sperrscheibe, Ölfilter Blanking Plate, Oil Filter	OR		81,58 2.4 I	1
	40 06 193	90097742	O-Ring Seal Ring	OR		81,58 2.4 I	1
	40 06 194	90097743	Anschlußstück Union, Blanking Plate	OR		81,58 2.4 I	1
	40 06 195	90097744	O-Ring Seal Ring	OR		81,58 2.4 I	1
	40 06 196	90097747	Stopfen Bung	OR		81,58 2.4 I	1
	40 06 197	90097621	Halter Ölpumpe, Oben Mounting Brackets – Upper – Oil Pump	OR (RK)		81,58 2.4 I	1
	40 06 198	90097412	Schraube, M 8 x 20 S.C.H. Screw M 8 x 20 S.C.H.	OR (RK)		81,58 2.4 I	2
	40 06 199	90097300	Halter Ölpumpe, Unten Mounting Brackets – Lower – Oil Pump	OR (RK)		81,58 2.4 I	1
	40 06 200	90097018	Schraube, M 6 x 16 S.C.H. Screw, M 6 x 16 S.C.H.	OR (RK)		81,58 2.4 I	8
	40 06 201	90097735	Einstellschiene Adjusting Strap	OR (RK)		81,58 2.4 I	1



BN NO	Kat. Nr. Cat. No.	Teil Nr. Part No.	Text Catalog Text	IF	L	Modell Model	St. QU.
Ascona 400 – Manta 400 Phase I							
	40 16 000	90097415	Umbausatz, Rallye Version, Phase I Kit, Rally-Version, Phase I	OR		81,58 2.4l	1
	40 06 179	90097733	Ventildeckel Z Cover, Valve Rocker Arm – A	OR (RK)		81,58 2.4l	1
	40 08 001	90097416	Vergaser, hinten 48 DCOE – Phase I + II Carburetor, rear 48 DCOE – Phase I + II	OR (RK)		81,58 2.4l	1
	40 08 002	90097417	Vergaser, vorn 48 DCOE – Phase I + II Carburetor, front 48 DCOE – Phase I + II	OR (RK)		81,58 2.4l	1
	40 08 003	90097418	Zwischenstück, Vergaser Spacer, Carburetor	OR (RK)		81,58 2.4l	4
	40 08 004	90097419	O-Ring, Vergaserflansch Seal Ring	OR (RK)		81,58 2.4l	8
	40 08 005	90097420	Tellerscheibe Cup Washer	OR (RK)		81,58 2.4l	8
	40 08 006	90097421	Stehbolzen Stud Bolt	OR (RK)		81,58 2.4l	8
	40 08 007	90097422	Mutter, selbstsichernd, M 8 Nut, Nyloc Full, M 8	OR (RK)		81,58 2.4l	8
	40 08 008	90097423	Ansaugrohr, vorn Inlet Manifold, front	OR (RK)		81,58 2.4l	1
	40 08 042	90097745	Ansaugrohr, hinten Inlet Manifold, rear	OR (RK)		81,58 2.4l	1
	40 06 226	90097971	Dichtung, Zylinderkopf-Wettbewerb Gasket, Cylinder Head-Competition	OR		81,58 2.4l	1
	40 08 009	90097424	Dichtung, Saugrohr Gasket, Inlet Manifold	OR (RK)		81,58 2.4l	2
	40 08 010	90097425	Schraube M 6 x 20 Hex. Screw M 6 x 20	OR (RK)		81,58 2.4l	16
	40 06 066	90097436	O-Ring Seal Ring	OR (RK)		81,58 2.4l	8
	40 08 021	90097441	Unterlegscheibe Plain Washer	OR (RK)		81,58 2.4l	8
	40 08 011	90097426	Kraftstoffpumpe – Elektrisch Fuel Pump – Electric	OR (RK)		81,58 2.4l	1
	40 08 044	90097753	Reduzierstück Fuel Stem 1/8 NPTF / 3/16 Stem	OR (RK)		81,58 2.4l	2
	40 08 045	90097754	Kraftstoffdruckregler Fuel Pressure Regulator	OR (RK)		81,58 2.4l	1
	40 08 043	90097748	Kraftstoffleitung Z Petrol Pipe A	OR (RK)		81,58 2.4l	1
	40 06 056	90097427	Satz Kolben \varnothing 95.2 mm, ausgewogen – Ph. I Balanced Set Pistons, \varnothing 95.2 mm – Phase I	OR (RK)		81,58 2.4l	1
	40 08 055	90097749	Verteilerstück Junction Block	OR		81,58 2.4l	1
	40 08 056	90097752	Anschlußstück Z Banjo A	OR		81,58 2.4l	1



BN NO	Kat. Nr. Cat. No.	Teil Nr. Part No.	Text Catalog Text	IF	L	Modell Model	St. QU.
Ascona 400 – Manta 400							
	40 06 209	90097759	Kompressionsring Compression Ring	OR		81,58 2.4l	8
	40 06 210	90097760	Öl-Abstreifring Oil Control Ring	OR		81,58 2.4l	4
	40 06 211	90097762	Sicherungsring Circlip	OR		81,58 2.4l	8
	40 06 057	90097428	Nockenwelle, Einlaß, Wettbewerb, Phase I Camshaft, Inlet, Competition, Phase I	OR (RK)		81,58 2.4l	1
	40 06 061	90097431	Nockenwelle, Auslaß, Wettbewerb, Phase I Camshaft, Outlet, Competition, Phase I	OR (RK)		81,58 2.4l	1
	40 06 062	90097432	Federsitz, Ventiltfeder Spring Seat	OR (RK)		81,58 2.4l	16
	40 06 189	90097443	Distanzstück, Ventiltfeder Spring Spacer	OR (RK)		81,58 2.4l	16
	40 06 060	90097430	Ventiltfeder, innen u. außen (Paarweise) Valve Spring (In Pairs)	OR (RK)		81,58 2.4l	16
	40 06 063	90097433	Ventiltfederteller – Oben Top Retainer, Valve Spring	OR (RK)		81,58 2.4l	16
	40 06 190	90097670	Scheibe, Ventilspiel (a. Maß geschl. b. Mont.) Tappet Shim (Grind To Size On Assy.)	OR (RK)		81,58 2.4l	16
	40 06 059	90097429	Stirnrad Nockenwelle, Auslaß Exhaust Cam Gear	OR		81,58 2.4l	1
	40 06 191	90097674	Paßstift, Ø 4 x 12 HBK Spirol Pin, Ø 4 x 12 MBK	OR (RK)		81,58 2.4l	2
	40 13 014	90097746	Rotor Wasserpumpe Impeller Waterpump	OR (RK)		81,58 2.4l	1
	40 06 069	90097439	Steuergehäuse Z K – Modifiziert Front Cover A CPL – Modified	OR (RK)		81,58 2.4l	1
	40 06 192	90097741	Sperrscheibe, Ölfilter Blaking Plate, Oil Filter	OR		81,58 2.4l	1
	40 06 193	90097742	O-Ring Seal Ring	OR		81,58 2.4l	1
	40 06 194	90097743	Anschlußstück Union, Blanking Plate	OR		81,58 2.4l	1
	40 06 195	90097744	O-Ring Seal Ring	OR		81,58 2.4l	1
	40 06 196	90097747	Stopfen Bung	OR		81,58 2.4l	1
	40 06 197	90097621	Halter Ölpumpe, oben, Phase I + II Mounting Brackets, upper – Oil Pump	OR (RK)		81,58 2.4l	1
	40 06 198	90097412	Schraube, M 8 x 20 S.C.H. Screw M 8 x 20 S.C.H.	OR (RK)		81,58 2.4l	2
	40 06 199	90097300	Halter Ölpumpe, unten Mounting Brackets – lower – Oil Pump	OR (RK)		81,58 2.4l	1
	40 06 200	90097018	Schraube, M 6 x 16 S.C.H. Screw, M 6 x 16 S.C.H.	OR (RK)		81,58 2.4l	8
	40 06 201	90097735	Einstellschiene Adjusting Strap	OR (RK)		81,58 2.4l	1



BN NO	Kat. Nr. Cat. No.	Teil Nr. Part No.	Text Catalog Text	IF	L	Modell Model	St. QU.
Ascona 400 – Manta 400							
	40 06 202	90097736	Schraube, M 6 x 16 8.8 Screw, M 6 x 16, Hex. Head 8.8	OR (RK)		81,58 2.4l	2
	40 06 203	90097737	Federscheibe, 1/4" Spring Washer 1/4"	OR (RK)		81,58 2.4l	1
	40 06 204	90097738	Unterlegscheibe M 6 Plain Washer M 6	OR (RK)		81,58 2.4l	1
	40 06 205	90097739	Mutter, M 6, selbstsichernd Nylon Nut, M 6, Full Nut	OR (RK)		81,58 2.4l	1
	40 06 206	90097740	Verschlußplatte, Zyl. Block, Saugr., Ölpumpe Blanking Plate, Crankcase, Oil-Pick-Up	OR (RK)		81,58 2.4l	1
	40 06 207	90097755	Ölfilter Z Oil Filter A	OR (RK)		81,58 2.4l	1
	40 06 208	90097763	Filterelement Element	OR		81,58 2.4l	1
	40 08 046	90097764	Saugrohr Z, Saugpumpe Inlet Pipe A, Scavange Pump	OR (RK)		81,58 2.4l	1
	40 08 047	90097765	Schraube, M 5 x 16 S.C.H. Screw, M 5 x 16 S.C.H.	OR (RK)		81,58 2.4l	8
	40 08 048	90097766	O-Ring Seal Ring	OR (RK)		81,58 2.4l	4
	40 08 049	90097767	Anschlußstück, Größe 12 – Ölpumpe Dash 12, Fitting, Oil Pump – Size 12	OR (RK)		81,58 2.4l	2
	40 08 050	90097768	Anschlußstück, Größe 10 – Ölpumpe Dash 10, Fitting, Oil Pump – Size 10	OR (RK)		81,58 2.4l	1
	40 06 068	90097438	Riemenrad Z, Antrieb Ölpumpe Pulley A, Oil Pump Drive	OR (RK)		81,58 2.4l	1
	40 06 067	90097437	Zahnriemen Driving Belt	OR (RK)		81,58 2.4l	1
	40 08 051	90097769	Sechskantschraube, M 8 x 60 8.8 Bolt M 8 x 60, Hex. Head 8.8	OR (RK)		81,58 2.4l	1
	40 08 052	90097770	Mutter, M 8, selbstsichernd Nylon Full Nut M 8	OR (RK)		81,58 2.4l	1
	40 08 053	90097771	Unterlegscheibe, M 8 Plain Washer, M 8	OR (RK)		81,58 2.4l	1
	40 06 064	90097434	Ölwanne Z – Trockensumpf Sump A – Dry Sump	OR (RK)		81,58 2.4l	1
	40 08 020	90097440	Rohr Z (Ölwanne zu Ölpumpe) Pipe A (3/4" Bore, 5 1/2 LG)	OR (RK)		81,58 2.4l	1
	40 08 054	90097772	Schlauchschellen Jubilee Clip	OR (RK)		81,58 2.4l	2
	40 06 070	90097442	Schwungrad Z – Phase I + II Flywheel A – Phase I + II	OR (RK)		81,58 2.4l	1
	40 06 065	90097435	Ölpumpe Z – Phase I + II Oil Pump A – Phase I + II	OR (RK)		81,58 2.4l	1
			(RK) Bestandteile des Rallye-Umbausatzes (RK) Components of Rally Kit, Phase I				



BN NO	Kat. Nr. Cat. No.	Teil Nr. Part No.	Text Catalog Text	IF	L	Modell Model	St. QU.
			Ascona 400 – Manta 400				
			Für Ölpumpe Kat. Nr. 40 06 065 (2) For Oil Pump Cat. No. 40 06 065 (2)				
	40 06 244	90137118	O-Ring Seal Ring	OR (2)		81,58 2.4 I	1
	40 06 245	90137119	O-Ring Seal Ring	OR (2)		81,58 2.4 I	1
	40 06 246	90137104	Dichtring – Welle, 18 x 30 x 7 Seal Ring – Shaft, 18 x 30 x 7	OR (2)		81,58 2.4 I	1
	40 06 247	90137120	Sicherungsring – 28 Retaining Ring – 28	OR (2)		81,58 2.4 I	1
	40 06 248	90097845	Riemenscheibe – Ölpumpe Pulley – Oil Pump	OR (2)		81,58 2.4 I	1
	40 06 210	90097760	Dachfasenring Ø 95.2 mm Channel Oil Ring Ø 95.2 mm	OR		81,58 2.4 I	4
	40 06 209	90097759	Rechteckring Ø 95.2 mm Rectangular Ring Ø 95.2 mm	OR		81,58 2.4 I	8
	40 06 250	90137054	Dachfasenring Ø 95.4 mm Channel Oil Ring Ø 95.4 mm	OR		81,58 2.4 I	4
	40 06 252	90137052	Rechteckring Ø 95.4 mm Rectangular Ring Ø 95.4 mm	OR		81,58 2.4 I	8
	40 06 251	90137055	Dachfasenring Ø 95.6 mm Channel Oil Ring Ø 95.6 mm	OR		81,58 2.4 I	4
	40 06 253	90137053	Rechteckring Ø 95.6 mm Rectangular Ring Ø 95.6 mm	OR		81,58 2.4 I	8
			(1) Ohne Kolbenringe (1) Without Piston Rings				
	40 06 261	90140997	Schraube, Schwungscheibe 12.9 Screw, Flywheel 12.9	OR		81,58 2.4 I	6
	40 06 263	90141786	Motorlager, verstärkt, 75 Shore Engine Mounting, reinforced, 75 Shore	OR		81,58 2.4 I	2
	40 06 264	90166407	Motorlager – Hinten, 75 Shore Engine Mounting – Rear, 75 Shore	OR		81,58 2.4 I	1



BN NO	Kat. Nr. Cat. No.	Teil Nr. Part No.	Text Catalog Text	IF	L	Modell Model	St. QU.
			Ascona 400 Phase II				
	40 06 249	90140025	Motor-Wettbewerb, 261 PS, Phase II Engine-Competition, 192 kW, Phase II	OR		81 2.4l	1
			Phase II Motor besteht aus: Phase II Engine consists of:				
	40 06 266	90156735	Motor ZK-Basis Serie Engine A CPL – Basic Standard		L	58 2.4l	1
	40 06 291	90006291	Rallye Zylinderkopf Z – Phase II Rally Cylinder Head A – Phase II	OR		81 2.4l	1
	40 16 000	90097415	Umbausatz – Rallye Version Phase I Kit-Rally Version – Phase I			81,58 2.4l	1
			Folgende Teile ersetzen vergleichbare Teile vom Umbausatz Phase I:				
			Following Parts Replace The Comparable Parts Of The Phase I Kit:				
	40 06 268	90167462	Nockenwelle, Einlaß – Phase II Camshaft, Intake – Phase II	OR		81 2.4l	1
	40 06 269	90167463	Nockenwelle, Auslaß – Phase II Camshaft, Exhaust – Phase II	OR		81 2.4l	1
	40 06 270	90167464	Ventil, Einlaß – Ø 37,0 mm Valve, Intake – Ø 37,0 mm	OR		81,58 2.4l	8
	40 06 271	90167465	Ring – Ventilsitz, Einlaß Ring – Valve Seat, Intake	OR		81,58 2.4l	8
	40 06 284	90188807	Ventileinstellscheibe Tappet Shim	OR		81,58 2.4l	8
	40 06 273	90167467	Satz Kolben, Ø 95.2 mm ausgewogen Set Balanced Pistons, Ø 95.2 mm	OR		81 2.4l	1
			Für diesen Motor wird folgende Kupplung benötigt:				
			For This Engine Following Clutch Is Required:				
	40 06 258	90097094	Kupplungsdruckplatte Z – 9 Zoll Clutch Pressure Plate A – 9 Inch	OR		81,58 2.4l	1
	40 06 259	90097095	Kupplungsscheibe Z – Sintermetal Clutch Disc A – Sintered Metal	OR		81,58 2.4l	1
	40 06 260	90097093	Kupplungsdrucklager Clutch Thrust Bearing	OR		81,58 2.4l	1



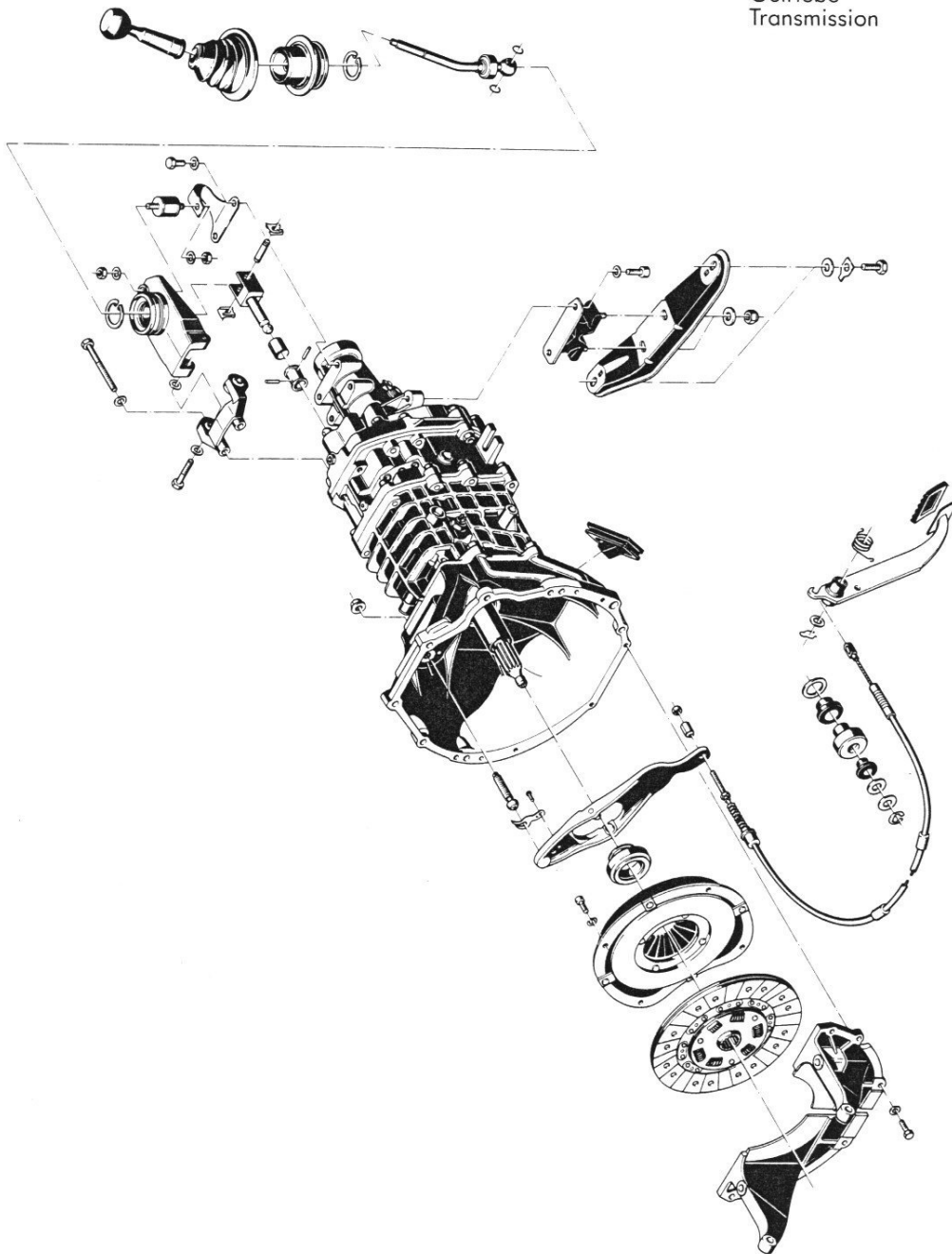
BN NO	Kat. Nr. Cat. No.	Teil Nr. Part No.	Text Catalog Text	IF	L	Modell Model	St. QU.
			Manta 400 Phase III				
	40 06 303	90007450	Wettbewerbsmotor Phase III – 280 PS Competition Engine Phase III – 206 kW	OR		58 2.4l	1
			Phase III Motor besteht aus: Phase III Engine consists of:				
	40 06 266	90156735	Motor Z K – Basis Serie Engine A CPL – Basic Standard		L	58 2.4l	1
	40 06 292	90006159	Rallye Zylinderkopf Z – Phase III Rally Cylinderhead A – Phase III	OR		58 2.4l	1
	40 16 000	90097415	Umbausatz – Rallye Version Phase I Kit-Rally Version – Phase I	OR		81,58 2.4l	1
			Folgende Teile ersetzen vergleichbare Teile vom Umbausatz Phase I 40 16 000:				
			Following Parts Replace The Comparable Parts Of The Phase I Kit 40 16 000:				
	40 06 284	90188807	Ventileinstellscheibe Tappet Shim	OR		81,58 2.4l	16
	40 06 270	90167464	Ventil, Einlaß – Ø 37,0 mm Valve, Intake – Ø 37,0 mm	OR		81,58 2.4l	8
	40 06 271	90167465	Ring – Ventilsitz, Einlaß Ring – Valve Seat, Intake	OR		81,58 2.4l	8
	40 06 281	90188804	Ventil, Auslaß – Ø 32,5 mm Phase III Valve, Exhaust – Ø 32,5 mm Phase III	OR		58 2.4l	8
	40 06 279	90188802	Ring – Ventilsitz, Auslaß Phase III Ring – Valve Seat, Exhaust Phase III	OR		58 2.4l	8
	40 06 280	90188803	Ventilführung – Auslaß, Phase III Valve Guide – Exhaust, Phase III	OR		58 2.4l	8
	40 06 282	90188805	Nockenwelle, Einlaß – Phase III Camshaft, Intake – Phase III	OR		58 2.4l	1
	40 06 283	90188806	Nockenwelle, Auslaß – Phase III Camshaft, Exhaust – Phase III	OR		58 2.4l	1
	40 06 285	90188808	Zwischenstück – Vergaser, Phase III Spacer – Carburetor, Phase III	OR		58 2.4l	4
	40 06 286	90188809	Gewindestück, Vergaser, Phase III Grub Screw, Carburetor, Phase III	OR		58 2.4l	8
	40 06 301	90006677	Tellerscheibe, Vergaser, Phase III Cup Washer, Carburetor, Phase III	OR		58 2.4l	8
	40 06 287	90188810	Unterlegscheibe, Vergaser, Phase III Plain Washer, Carburetor, Phase III	OR		58 2.4l	8
	40 06 288	90188811	Mutter, Vergaser, Phase III Nut, Carburetor, Phase III	OR		58 2.4l	8
	40 06 289	90188812	Satz Kolben Ø 95.2 mm, ausgewog. Phase III Set Balanced Pistons Ø 95.2 mm, Phase III	OR		58 2.4l	1
	40 06 299	90006325	Vergaser, hinten 50DCO-SP Phase III Carburetor, rear 50DCO-SP Phase III	OR		58 2.4l	1
	40 06 298	90006324	Vergaser, vorn 50DCO-SP Phase III Carburetor, front 50DCO-SP Phase III	OR		58 2.4l	1
	40 06 307	90008120	Halter oben, Ölpumpe – Phase III Bracket Top, Oil Pump – Phase III	OR		58 2.4l	1



BN NO	Kat. Nr. Cat. No.	Teil Nr. Part No.	Text Catalog Text	IF	L	Modell Model	St. QU.
			Manta 400 Phase III				
			Folgende Teile ersetzen vergleichbare Teile vom Umbausatz Phase I:				
			Following Parts Replace The Comparable Parts Of The Phase I Kit:				
	40 06 293	90006160	Ölpumpe – Phase III Oil Pump – Phase III	OR		58 2.4l	1
	40 06 294	90006161	Schwungrad Z – Ph. III 2 Sch. Kuppl. Flywheel A – Ph. III 2 Disc Clutch	OR		58 2.4l	1
			Für den Phase III Motor wird eine 2-Scheiben-Kupplung benötigt:				
			For The Phase III Engine A 2 Disc Clutch Is Required:				
	40 06 295	90006162	Kupplungsdruckplatte Z – Phase III Clutch Pressure Plate A – Phase III	OR		58 2.4l	1
	40 06 296	90006163	Kupplungsscheibe Z – Phase III Clutch Disc A – Phase III	OR		58 2.4l	2
	40 06 297	90006164	Kupplungsaustrücklager – Phase III Clutch Thrust Bearing – Phase III	OR		58 2.4l	1
			Notwendige Dichtungen für die Überholung eines Wettbewerbsmotors:			2.4l	
			Necessary Seals For The Rebuild Of A Competition Engine:			2.4l	
	16 06 532	90114653	Satz Motor-Dichtungen Set Engine Gaskets			2.4l	1
	40 06 226	90097971	Zylinderkopf-Dichtung – Wettbewerb Cylinder Head Gasket – Competition	OR		81,58 2.4l	1
	40 06 123	90097166	Dichtung, Deckel – Zylinderkopf Gasket, Cover Cylinder Head			81,58 2.4l	1
	40 06 124	90097124	Dichtung, Deckel – Kettenführung Gasket, Cover – Chain Guide			81,58 2.4l	1
	40 06 121	90097122	Dichtung, Deckel – Nockenwelle Gasket, Cover – Camshaft			81,58 2.4l	2
	40 08 016	90097259	Dichtung – Auspuffkrümmer Gasket – Exhaust Manifold			81,58 2.4l	4
	40 08 009	90097424	Dichtung – Ansaugkrümmer Gasket – Intake Manifold	OR		81,58 2.4l	4
	40 08 004	90097419	O-Ring – Vergaserflansch Seal Ring – Carburetor Flange	OR		81,58 2.4l	8
	40 06 066	90097436	O-Ring Seal Ring	OR		81,58 2.4l	8



Getriebe
Transmission



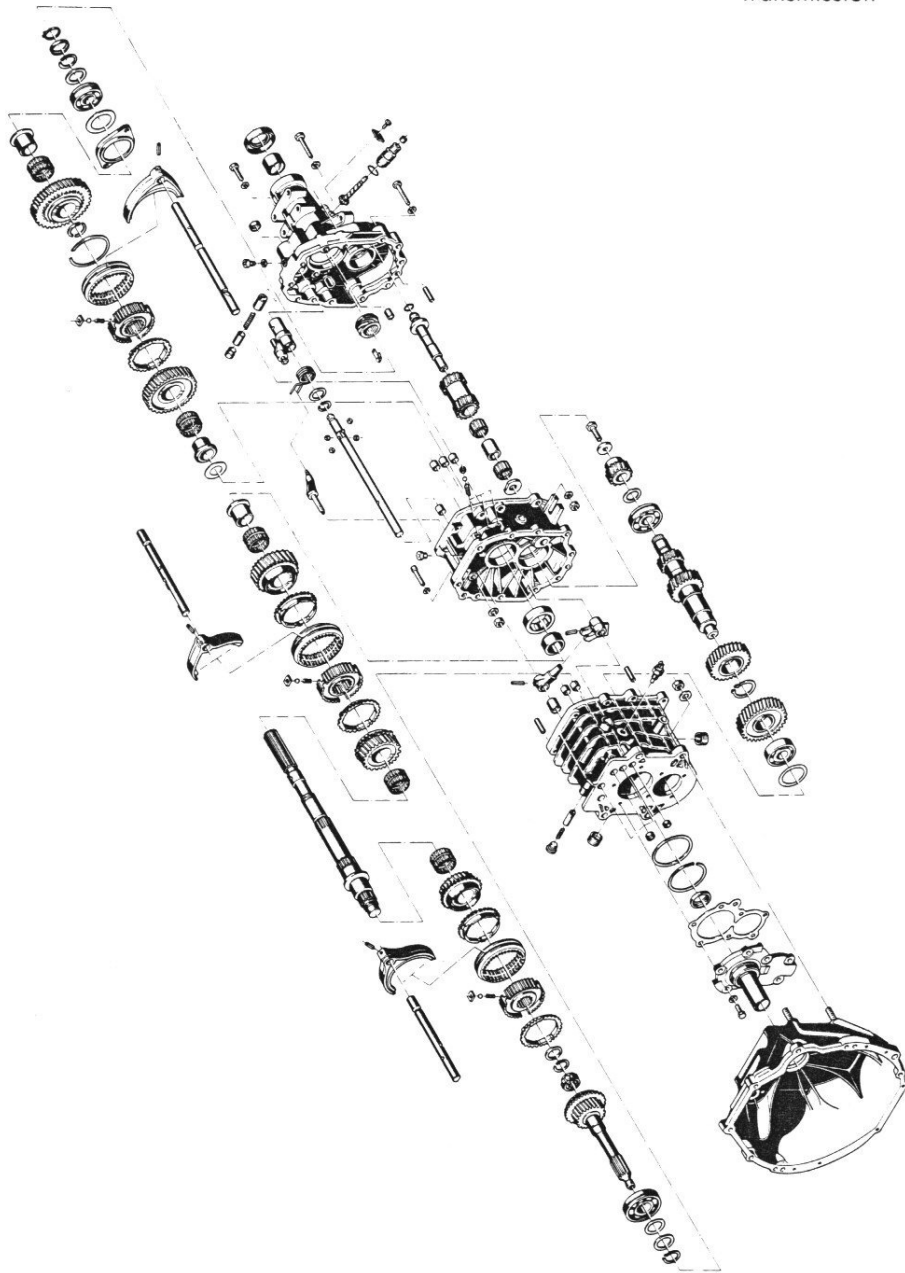
Gruppe **7**
Group

Ascona-B 2.4 l
Manta-B 2.4 l
September 1982

Tafel **A1**
Table



Getriebe
Transmission



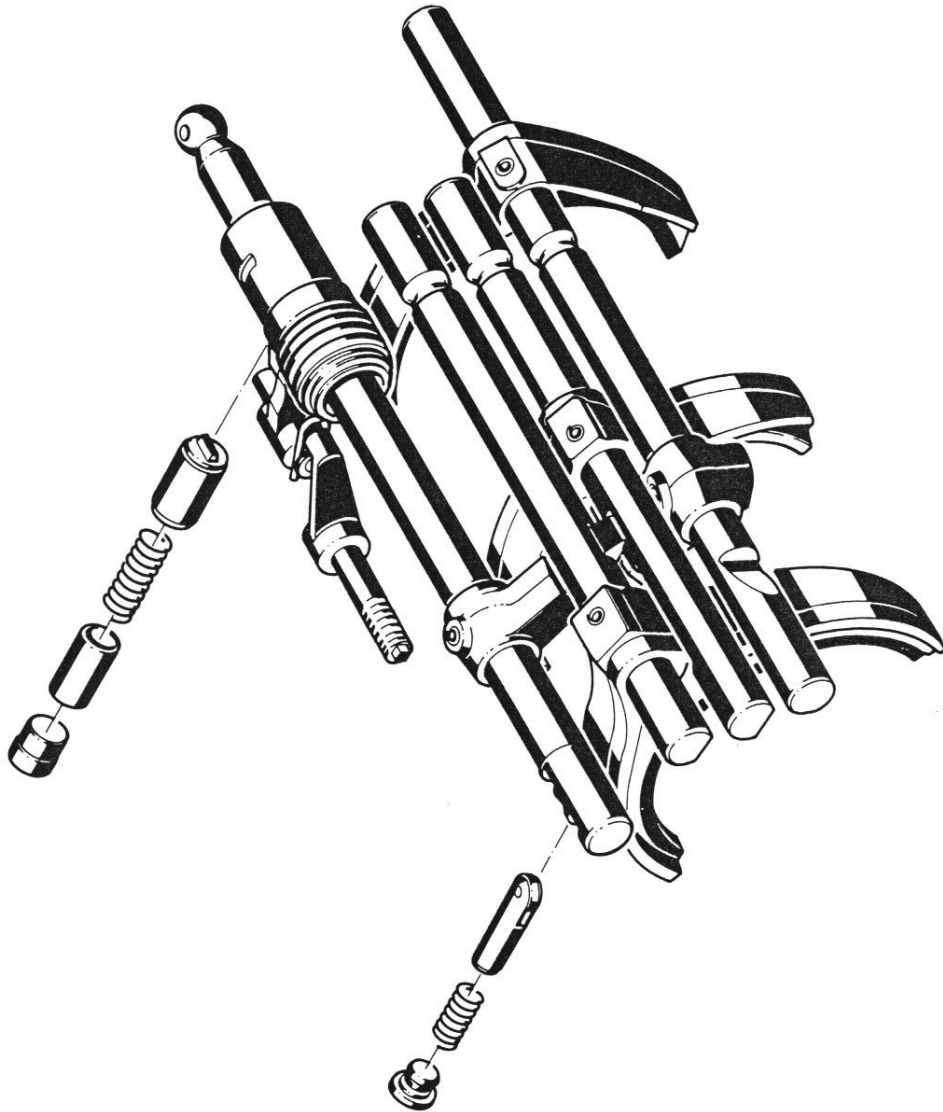
Gruppe
Group **7**

Ascona-B 2.4l
Manta-B 2.4l
September 1982

Tafel
Table **A2**



Getriebe
Transmission



Gruppe
Group **7**

Ascona-B 2.4i
September 1982

Tafel
Table **A3**



BN NO	Kat. Nr. Cat. No.	Teil Nr. Part No.	Text Catalog Text	IF	L.	Modell Model	St. QU.	
			Ascona 400 – Manta 400					
	4007008	90113777	Getriebe Z 5 Gang, 1 G = 3.72 Transmission A – 5 Speed 1st. G. = 3.72	OR 58		81 2.4l	1	
	4007009	90113778	Getriebe Z – 5 Gang 1 G = 2.33 Transmission A – 5 Speed 1st. G = 2.33	OR 58		81 2.4l/2.0l	1	
	668193	90075304	Ausrückhebel Z – Kupplung Release Lever A – Clutch			81,58 2.4l/2.0l	1	
	662607	08931583	Kugelbolzen Ball Pin			81,58 2.4l	1	
	4006176	90097604	Sechskantmutter M 12 Hexagonal Nut M 12			81,58 2.4l	1	
	668259	03432782	Faltenbalg – Ausrückhebel, Kupplung Bellows – Release Lever Clutch			81,58 2.4l	1	
	722221	90125284	Klemme – Treibwelle, Tachometer Clip – Drive Shaft, Speedometer			81,58 2.4l	1	
	737255	96013009	Buchse – Endstück, Getriebe Bushing – Extension, Transmission			81,58 2.4l	1	
	737482	90064268	Dichtring – Welle Seal Ring – Shaft			81,58 2.4l	1	
	666068	90147185	Kupplung S Druckplatte Clutch Pressure Plate			81,58 2.4l/2.0l	1	
	4006238	8958014	Kupplungssch. Z – Ascona 400, Manta 2.0l Clutch Plate A – Ascona 400, Manta 2.0l			81 2.4l 58 2.0l	1	
	4006267	90157795	Kupplungsscheibe Z – Manta 400 Clutch Plate A – Manta 400			58 2.4l	1	
	2086216	11053109	Zylinderstift Dowel Pin			81,58 2.4l	2	
	4007005	90097601	Schalthebel Z – Ascona 400 Shift Lever A – Ascona 400			81 2.4l	1	
	4007025	90157798	Schalthebel Z – Manta 400, Manta 2.0l Shift Lever A – Manta 400, Manta 2.0l			58 2.4l/2.0l	1	
	4007006	08932023	Rohr – Schalthebel Tube – Gearshift Lever			81,58 2.4l	1	
	738420	08984186	Faltenbalg – Schalt., Sport Bellows – Gearshift, Sport			81,58 2.4l	1	
	738951	09277974	Dämpfungsbalg – Schaltung, Sport Damping Bellows – Gearshift, Sport			81,58 2.4l	1	
	738900	02865035	Tülle – Oben, Schalthebel Grommet – Upper, Gearshift Lever			81,58 2.4l	1	
	738532	03460499	Ausgleichsscheibe Shim			81,58 2.4l	1	
	738528	02886929	Sicherungsscheibe – Schalthebel Locking Washer – Switch Lever			81,58 2.4l	1	
	2076501	11057501	Sprengring Circlip			81,58 2.4l	1	
	738901	02865032	Tülle – Unten, Schalthebel Grommet – Lower, Gearshift Lever			81,58 2.4l	1	
	738533	03460500	Scheibe Shim			81,58 2.4l	1	



BN NO	Kat. Nr. Cat. No.	Teil Nr. Part No.	Text Catalog Text	IF	L	Modell Model	St. QU.
			Ascona 400 – Manta 400				
	7 38 555	90112623	Sprengring Circlip			81,58 2.4l	1
	6 66 782	9280972	Zylinderschraube Cheese Head Screw			81,58 2.4l	4
	7 38 725	90086857	Knopf Z – Schalthebel Knob A – Shift Lever			81 2.4l	1
	6 14 706	90105743	Nadelkäfig – Kurbelwelle Needle Cage – Crankshaft			81,58 2.4l	1
	40 06 135	90097544	Stützplatte – Kupplungsgehäuse links Support – Clutch Housing left			81,58 2.4l/2.0l	1
	40 06 136	90097545	Stützplatte – Kupplungsgehäuse rechts Support – Clutch Housing right			81,58 2.4l/2.0l	1
	7 38 555	90112623	Sprengring Circlip			81,58 2.4l	1
	40 07 010	90113816	Hauptwelle Mainshaft	58 OR		81,58 2.4l/2.0l	1
	40 07 011	90113817	Zahnradatz – 1 G = 2.33, Ausf. Rallye Gear Set – 1st G = 2.33, Version Rally	(1) 58 OR		81,58 2.4l/2.0l	1
	40 07 012	90113818	Zahnradatz – 1. G = 3.72, Ausf. Straße Gear Set – 1st G = 3.72, Version Street	(1) 58 OR		81,58 2.4l	1
	40 07 013	90113819	Reparatursatz – Synchronisierungstab Repair Kit – Synchr. Parts	58 OR		81,58 2.4l/2.0l	1
	40 07 014	90113820	Reparatursatz – Rückwärtsg. Zwischenrad Repair Kit – Reverse Idler Gear	58 OR		81,58 2.4l/2.0l	1
	40 07 015	90113821	Reparatursatz – Lager Repair Kit – Bearing	58 OR		81,58 2.4l/2.0l	1
	40 07 016	90113822	Reparatursatz – Distanzbuchsen u. Scheiben Repair Kit – Bushing and Washers	58 OR		81,58 2.4l/2.0l	1
	40 07 017	90113823	Reparatursatz – Schaltteile innen Repair Kit – Gearshift Inner Parts	58 OR		81,58 2.4l/2.0l	1
	40 07 018	90113824	Reparatursatz – Schaltteile außen Repair Kit – Gearshift Outer Parts	58 OR		81,58 2.4l/2.0l	1
	40 07 019	90113826	Endstück Z – Getriebegehäuse Cover A – Rear Extension	58 OR		81,58 2.4l/2.0l	1
	6 69 098	90147157	Seilzug Z – Kupplung Cable A – Clutch		L	81,58 2.4l	1
	6 69 099	90147158	Seilzug Z – Kupplung Cable A Clutch		R	81,58 2.4l	1
	6 68 642	90111364	Drucklager Z – Kupplung Thrust Bearing A – Clutch			81,58 2.4l/2.0l	1
	7 22 067	90063799	Schraubenrad – Tachometer Antrieb Worm Gear – Speedo Drive			81 2.4l	1
	20 00 233	11051582	Sechskantschr. – M 8 x 55 Hex. Head Screw – M 8 x 55			81,58 2.4l	2
			(1) Kann nicht montiert werden in den Getrieben 40 07 026/027				
			(1) Can not be installed in gearboxes 40 07 026/027				



BN NO	Kat. Nr. Cat. No.	Teil Nr. Part No.	Text Catalog Text	IF	L	Modell Model	St. QU.
			Ascona 400 – Manta 400				
	20 00 528	11073352	Sechskantschr. – M 10 x 25 Hex. Head Screw – M 10 x 25			81,58 2.4 I	1
	6 69 339	09277652	Schelle Clip				1
	20 00 498	11068061	Sechskantschr. – M 10 x 35 Hex. Head Screw – M 10 x 35			81,58 2.4 I	4
	20 00 418	11040622	Sechskantschr. – M 10 x 25 Hex. Head Screw – M 10 x 25			81,58 2.4 I	1
	20 00 525	11070251	Sechskantschr. – M 10 x 50 Hex. Head Screw – M 10 x 50			81,58 2.4 I	1
	20 18 115	11054012	Sechskantschr. – M 8 x 28 Z 3 Hex. Head Screw – M 8 x 28 Z 3			81,58 2.4 I	4
	40 07 024	11081461	Stiftschraube – M 8 x 18 Stud Bolt – M 8 x 18			81,58 2.4 I	2
	20 82 105	11029912	Federscheibe – 8 Spring Washer – 8			81,58 2.4 I	2
	20 64 231	11040195	Sechskantmutter – M 8 Hexagonal Nut – M 8			81,58 2.4 I	2



BN NO	Kat. Nr. Cat. No.	Teil Nr. Part No.	Text Catalog Text	IF	L	Modell Model	St. QU.
Ascona-B – Manta-B							
	4007004	90113679	Getriebe Z – 5 Gang 1 G. 2.3, 5 G. 1.0 Transm. A – 5 Speed 1st. G. 2.3, 5 G. 1.0	OR		81 2.0l	1
	700199	90079835	Getriebe Z – 5 Gang 1 G. 3.87, 5 G. 1.0 Transm. A – 5 Speed 1st. G. 3.87, 5 G. 1.0	OR		81 2.0l	1
	700197	90097035	Getriebe Z – 5 Gang, 1 G. 2.99, 5 G. 0.874 Transm. A – 5 Speed 1st. G. 2.99, 5 G. 0.874	OR		81 2.0l	1
Ascona 400 – Manta 400							
	4007008	90113777	Getriebe Z K – 5 Gang 1. G. 3.72 – 5. G. 1.0 Transmission A CPL – 5 Speed 1st. G. 3.72	58 OR		81,58 2.4l	1
	4007009	90113778	Getriebe Z K – 5 Gang 1. G. 2.3 – 5. G. 1.0 Transmission A CPL – 5 Speed 1st. G. 2.3	58 OR 2.0l OR		81 2.4l	1
	4007026	90182879	Getriebe Z – 5 Gang 1. G. 3.72, 5 G. 0.872 Transm. A – 5 Speed, 1st. G. 3.72, 5 G. 0.872		L	58 2.4l	1
	4007027	90182880	Getriebe Z – 5 Gang, 1 G. 3.72, 5 G. 0.872 Transm. A – 5 Speed 1st. G. 3.72, 5 G. 0.872		R	58 2.4l	1



BN NO	Kat. Nr. Cat. No.	Teil Nr. Part No.	Text Catalog Text	IF	L	Modell Model	St. QU.
Ascona 400 – Manta 400							
	40 06 258	90097094	Kupplungsdruckplatte Z – 9 Zoll Clutch Pressure Plate A – 9 Inch	OR (1)		81,58 2.4 I	1
	40 06 259	90097095	Kupplungsscheibe Z – Sintermetal Clutch Disc A – Sintered Metal	OR (1)		81,58 2.4 I	1
	40 06 260	90097093	Kupplungsdrucklager Clutch Thrust Bearing	OR (1)		81,58 2.4 I	1
	40 06 070	90097442	Schwungrad Z – Für Ph. I + II Kupplung Flywheel A – For Phase I + II Clutch	OR		81,58 2.4 I	1
			(1) Wettbewerbskupplung kann nicht montiert werden mit Getriebe 40 07 026/027				
			(1) Competition Clutch can not be fitted with gearboxes 40 07 026/027				
			Kupplung für Phase III-Motor: Clutch For The Phase III Engine:				
	40 06 295	90006162	Kupplungsdruckplatte Z – Phase III Clutch Pressure Plate A – Phase III	OR (1)		81,58 2.4 I	1
	40 06 296	90006163	Kupplungsscheibe Z – Phase III Clutch Disc A – Phase III	OR (1)		81,58 2.4 I	2
	40 06 297	90006164	Kupplungsaustrücklager – Phase III Clutch Thrust Bearing – Phase III	OR (1)		81,58 2.4 I	1
	40 06 294	90006161	Schwungrad Z – Für Phase III Kupplung Flywheel A – For Phase III Clutch	OR		81,58 2.4 I	1
	40 06 070	90097442	Schwungrad Z – Für Phase I + II Kupplung Flywheel A – For Phase I + II Clutch	OR		81,58 2.4 I	1



BN NO	Kat. Nr. Cat. No.	Teil Nr. Part No.	Text Catalog Text	IF	L	Modell Model	St. QU.
			Ascona 400 – Manta 400				
	40 08 034	0929436	Speichertopf Reservoir			81,58 2.4l	1
	8 02 504	09292372	Einschraubstutzen Threaded Connector			81,58 2.4l	1
	8 02 503	08966655	Einschraubstutzen Threaded Connector			81,58 2.4l	1
	12 54 137	90158243	Meßgerät Z – Kraftstoff Guage A – Fuel			81,58 2.4l	1
	8 22 853	08981848	Tülle Grommet			81,58 2.4l	1
	20 94 304	08983404	Schlauchschele – 10 – 16 Hose Clamp – 10 – 16			81,58 2.4l	2
	8 07 821	03455079	Doppelkabelschelle Double Cable Clip			81,58 2.4l	5
	20 90 032	11078432	Tülle – 8 x 16 x 2.5 Grommet – 8 x 16 x 2.5			81,58 2.4l	4
	8 22 109	90166800	Kraftstoffrohr Ø 8 mm Fuel Pipe Ø 8 mm			81,58 2.4l	AR
	20 90 015	11026329	Tülle Grommet			81,58 2.4l	2
	8 22 305	90166976	Schlauch (Meterware) – 7 mm Innendurchm. Hose (Current Meter) – 7 mm Inner Diameter			81,58 2.4l	AR
	20 94 304	08983404	Schlauchschele – 10 – 16 Hose Clamp – 10 – 16			81,58 2.4l	2
	8 24 008	09291080	Tülle Grommet			81,58 2.4l	7
	8 24 300	09291082	Clip Clip			81,58 2.4l	7
	40 08 025	90097316	Zwillingsrohr ZK – Vorn, Auspuff Dual Pipe A – CPL – Front, Exhaust			81,58 2.4l	1
	40 08 026	90097317	Auspufftopf Z – Mitte, Vorschalldämpfer Muffler A – Middle Resonator			81,58 2.4l	1
	40 08 035	03456856	Flansch – Zwillingsrohr, Auspuff Flange – Dual Pipe, Exhaust			81,58 2.4l	1
	8 54 838	03456854	Dichtung – Zwillingsrohr, Auspuff Seal – Dual Pipe, Exhaust			81,58 2.4l	1
	20 00 508	11058613	Sechskantschr. – M 10 x 28 Hex. Head Screw – M 10 x 28			81,58 2.4l	6
	8 56 617	08960653	Bügel Clamp			81,58 2.4l	2
	8 56 589	08960651	Klemmstück Clamping Piece			81,58 2.4l	2
	40 08 041	90097481	Schalldämpfer ZK – Hinten Auspuff Muffler A – Rear Exhaust			81,58 2.4l	1

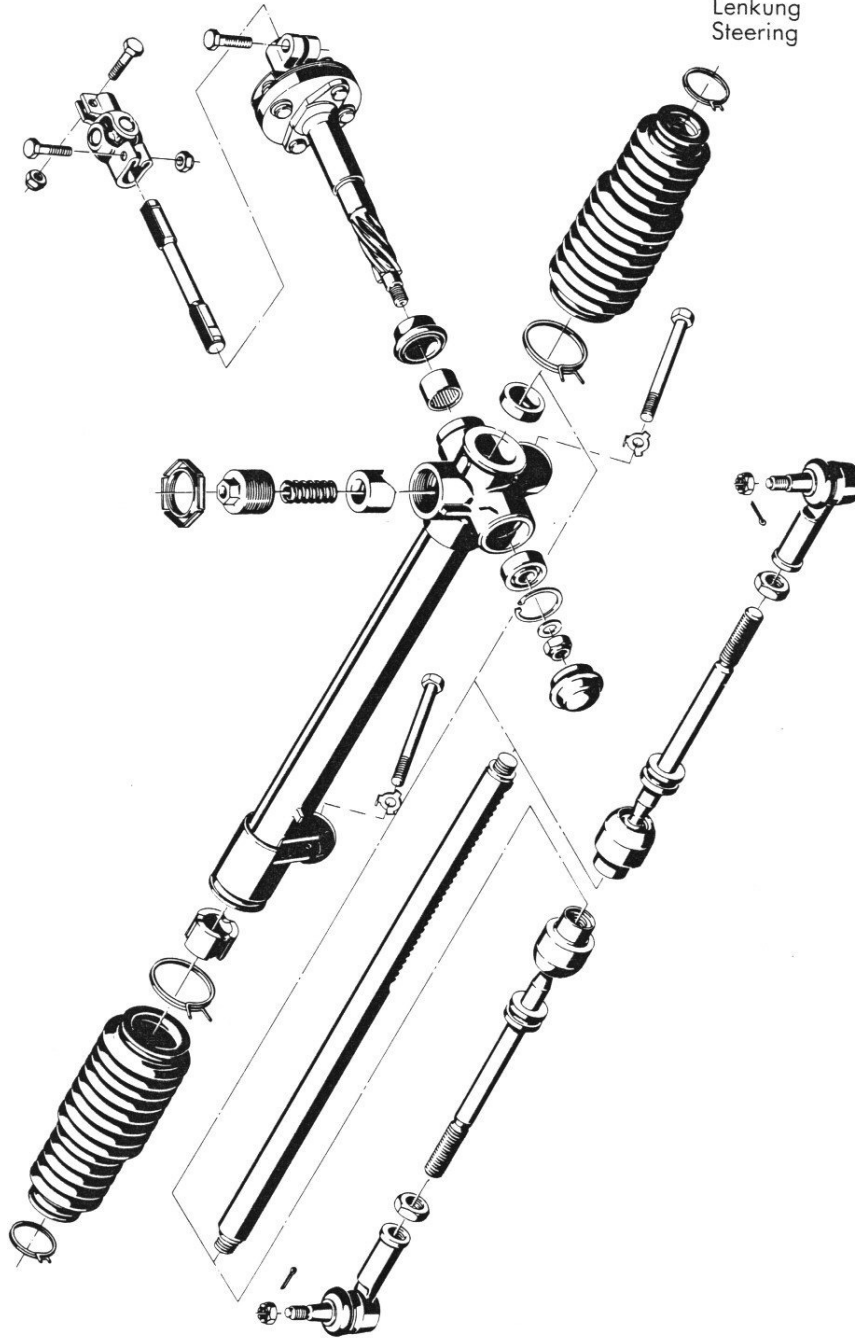


BN NO	Kat. Nr. Cat. No.	Teil Nr. Part No.	Text Catalog Text	IF	L	Modell Model	St. QU.
Ascona 400 – Manta 400							
	20 94 308	90093039	Universalschlauchschelle, 10 – 16 mm Clamp, Hose – Universal, 10 – 16			81,58 2.4l	AR
	8 07 304	90096872	Schlauch Hose			81,58 2.4l	
36	40 08 000	90097242	Gehäuse Z – Lufteinlaß (6 Tafel 1) Housing A – Air Intake (6 Table 1)		L	81,58 2.4l	1
	40 08 028	90097553	Stutzen Z – Drosselklappe Body A – Throttle Valve			81,58 2.4l	1
40	40 08 017	90097113	Gegenhalter – Bowdenzug (6 Tafel 1) Arm Bracket – Bowden Cable (6 Table 1)			81,58 2.4l	1
41	40 08 018	90097247	Dichtung – Gehäuse, Lufteinl. (6 Tafel 1) Gasket – Housing, Air Intake (6 Table 1)			81,58 2.4l	1
43	40 08 013	11038322	Hutmutter – M 6 (6 Tafel 1) Cap Nut – M 6 (6 Table 1)			81,58 2.4l	24
	40 08 014	90097345	Verteilerstück – Ventil, Einspr. (6 Tafel 1) Junction Block – Valve, Inj. (6 Table 1)			81,58 2.4l	1
45	40 08 023	90097248	Ventil – Kraftstoffeinspritzung (6 Tafel 1) Valve – Fuel Injection (6 Table 1)			81,58 2.4l	4
46	40 08 029	90097249	Halter Z – Ventil, Kraftstoffanl. (6 Tafel 1) Holder A – Valve, Fuel Injection (6 Table 1)			81,58 2.4l	4
	8 15 502	9281047	Druckregler Pressure Regulator			81,58 2.4l	1
	40 08 022	90097446	Luftmengenmesser Air Flow Meter			81,58 2.4l	1
47	40 08 019	90097334	Zentrierbuchse – Ventil, Einspr. (6 Tafel 1) Centring Bush – Valve, Injection (6 Table 1)			81,58 2.4l	4
	40 08 030	90097622	Schlauch Hose			81,58 2.4l	1
	8 38 520	8930366	Anschlußstück Connecting Piece			81,58 2.4l	1
	40 13 003	90097490	Schlauch Drosselklappe – Ölabscheider Hose – Butterfly Valve, Intake To O. Separat.			81,58 2.4l	1
	8 50 867	3456888	Halter – Krümmer, Auslaß Bracket – Manifold, Outlet			81,58 2.4l	1
	8 15 104	09292567	Halter Z – Pumpe, Kraftstoff Bracket A – Pump, Fuel			81,58 2.4l	1
	40 08 032	09292568	Halter – Pumpe, Kraftstoff Bracket – Pump, Fuel			81,58 2.4l	1
	40 08 033	09292974	Anschlag – Halter, Pumpe, Kfl. Stop – Bracket, Pump, Fuel			81,58 2.4l	1
	8 15 004	09292723	Pumpe – Elektr., Kraftstoff Pump – Electr., Fuel			81,58 2.4l	1
	8 17 762	09292730	Isolierschlauch Isolating Hose			81,58 2.4l	1
	8 49 303	9281022	Anschlußstück Z Connecting Piece A			81,58 2.4l	1



BN NO	Kat. Nr. Cat. No.	Teil Nr. Part No.	Text Catalog Text	IF	L	Modell Model	St. QU.	
			Ascona 400 – Manta 400					
	8 18 542	09292585	Filter – Kraftstoff Filter – Fuel			81,58 2.41	1	
	8 18 926	90027392	Schelle Z – Filter, Kraftstoff Clamp A – Filter, Fuel			81,58 2.41	1	
	8 20 477	09281808	Schlauch Hose			81,58 2.41	1	
	20 94 300	03469724	Schlauschelle 12 – 20 Hose Clamp – 12 – 20			81,58 2.41	2	
	8 18 906	90067819	Haltewinkel Z Bracket A			81,58 2.41	1	
	8 18 500	90169150	Filter – Rohr, Kraftstoff Filter – Pipe, Fuel			81,58 2.41	1	
	8 18 925	09275834	Schelle Z – Filter, Kraftstoff Clamp A – Filter, Fuel			81,58 2.41	1	
	8 18 545	90067820	Membrandämpfer Diaphragm Damper			81,58 2.41	1	
	20 64 229	11040193	Sechskantmutter – M8 Hex. Nut – M8			81,58 2.41	1	
	20 82 117	11043012	Federscheibe – 8 Spring Washer – 8			81,58 2.41	1	
	8 22 305	90166976	Schlauch – 7 mm, Innendurchm. (Meterware) Hose – 7 mm, Inner Diameter (Current Meter)			81,58 2.41	AR	
	20 94 308	90093039	Schlauschelle – 12 x 9 x 0.45 Hose Clamp – 12 x 9 x 0.45			81,58 2.41	1	
	8 20 369	90170018	Schlauchbogen Hose Elbow			81,58 2.41	1	
	20 94 300	03469724	Schlauschelle – 12 – 20 Hose Clamp – 12 – 20			81,58 2.41	2	
	8 22 858	09281810	Tülle Grommet			81,58 2.41	1	
	20 08 156	11050373	Sechskantschr. M8 x 25 – 24 Hex. Head Screw M8 x 25 – 24			81,58 2.41	2	
	40 08 036	90097681	Ringstück Annular Piece			81,58 2.41	1	
	20 59 001	11066401	Hohlschraube Female Screw			81,58 2.41	1	
	20 91 044	11018469	Dichtring – 12 x 17 Seal Ring 12 x 17			81,58 2.41	2	
	8 24 005	03461834	Tülle Grommet			81,58 2.41	1	
	20 94 308	90093039	Schlauschelle – 12 x 9 x 0.45 Hose Clamp – 12 x 9 x 0.45			81,58 2.41	2	
	40 08 039	11081931	Befestigungsschelle – 14 x 6.4 x 40 Fixing Clamp – 14 x 6.4 x 40			81,58 2.41	1	
	20 94 309	90093040	Schlauschelle – 22 x 9 x 0.6 Hose Clamp – 22 x 9 x 0.6			81,58 2.41	1	

Lenkung
Steering



Gruppe **9**
Group

Ascona-B 2.4 l
Manta-B 2.4 l
September 1982

Tafel **A1**
Table

Lenkung
Steering



Gruppe **9**
Group

Ascona-B 2.4 l
Manta-B 2.4 l
September 1982

Tafel **A2**
Table

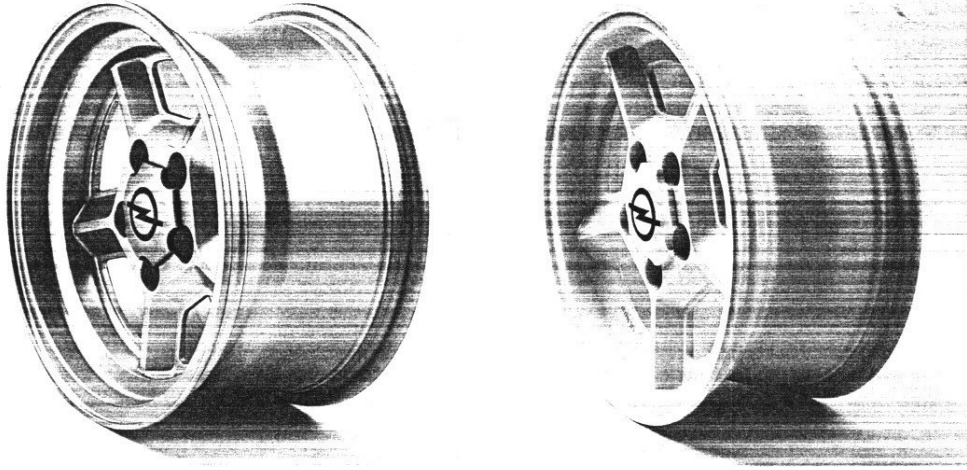
Lederlenkrad / Leather Steering Wheel



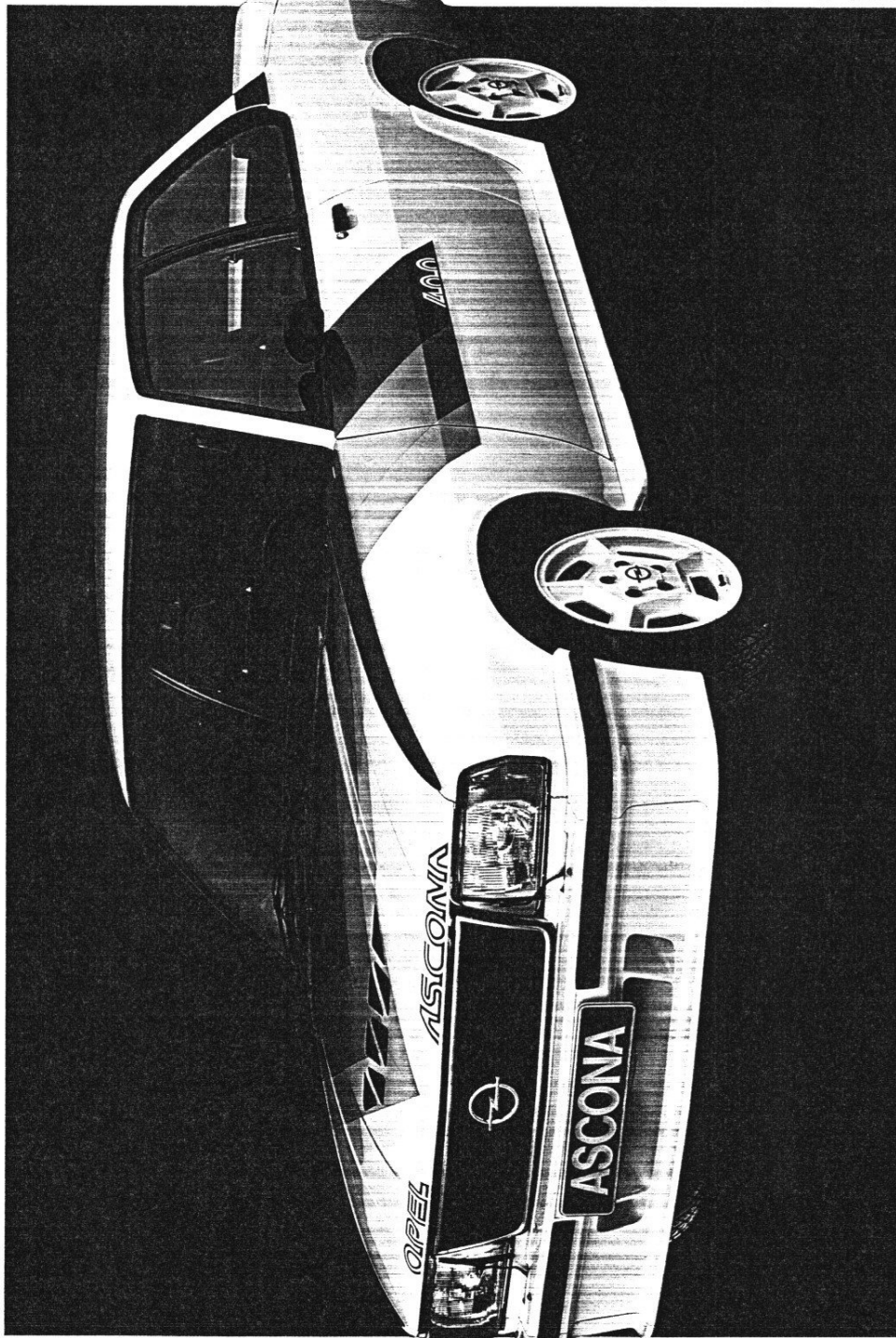
4-Speichen-Lederlenkrad exklusiv OPEL SPORT. Hochwertiges Leder sorgt für mehr Griffigkeit und Komfort. Mit Allgemeiner Betriebserlaubnis (ABE), d. h., eine TÜV-Eintragung entfällt (in Deutschland).

4 Spoke leather steering wheel exclusively made for OPEL SPORT. High quality leather assures for better handling and improved more comfort. In Germany with type approval (ABE).

	Kat. Nr./Cat. No.	Teil-Nr./Part No.
Kadett-C, Manta-A, Ascona-A, Manta-B, Ascona-B, Ø 365 mm	40 09 000	90140307
Corsa A, Kadett-D, Kadett-E, Ø 365 mm, Ascona-C (nur in Verbindung mit SR-Instrumenten und Recaro-Sitzen/only approved with SR Instruments + Recaro Seats)	40 09 003	90166029
Rekord-E, Commodore-C, Senator-A, Monza-A, Ø 380 mm (ohne Lenkradhöhenverstellung/without adjustable steering wheel)	40 09 004	90166102
Ascona-C, Ø 380 mm	40 09 007	90167914



BN NO	Kat. Nr. Cat. No.	Teil Nr. Part No.	Text Catalog Text	IF	L	Modell Model	St. QU.	
			Ascona 400 – Manta 400					
	40 10000	90097555	Scheibenrad 6 x 14 49 CU, weiß (Serie) Disc Wheel 6 x 14 49 CU, white (Standard)			81,58 2.4I	5	
	40 10001	90097556	Scheibenrad 6 x 15 49 CT, weiß (Serie) Disc Wheel 6 x 15 49 CT, white (Standard)			81,58 2.4I	5	
	10 08 105	90063884	Hutmutter Z – M 12 Cap Nut A – M 12			81,58 2.4I	20	
	40 10002	90097554	Kappe Z – Nabe, weiß Cap A – Hub, white			81,58 2.4I	4	
	40 10003	90097612	Scheibenrad 7 x 15 36 CV, weiß Disc Wheel 7 x 15 36 CV, white	(1) (2)		81,58 2.4I	5	
	40 10004	90097613	Scheibenrad 8 x 15 23 CW, weiß Disc Wheel 8 x 15 23 CW, white	(1)		81,58 2.4I	5	
	40 10005	90097614	Scheibenrad 10 x 15 17 CX, weiß Disc Wheel 10 x 15 17 CX, white	OR		81,58 2.4I	5	
	40 10012	90167006	Scheibenrad 6 x 15, 49 CT, silber Disc Wheel 6 x 15, 49 CT, silver			81,58 2.4I	5	
	40 10010	90166536	Scheibenrad 7 x 15, 36 CV, silber Disc Wheel 7 x 15, 36 CV, silver	(1) (2)		81,58 2.4I	5	
	40 10011	90166537	Scheibenrad 8 x 15, 23 CW, silber Disc Wheel 8 x 15, 23 CW, silver	(1)		81,58 2.4I	5	
			(1) TÜV-Eintragung möglich (1) TÜV Certificate possible					
			(2) TÜV-Eintragung ebenfalls möglich bei Senator-A, Monza-A und Commodore C					
			(2) TÜV Certificate Also possible At Senator-A, Monza-A And Commodore-C					



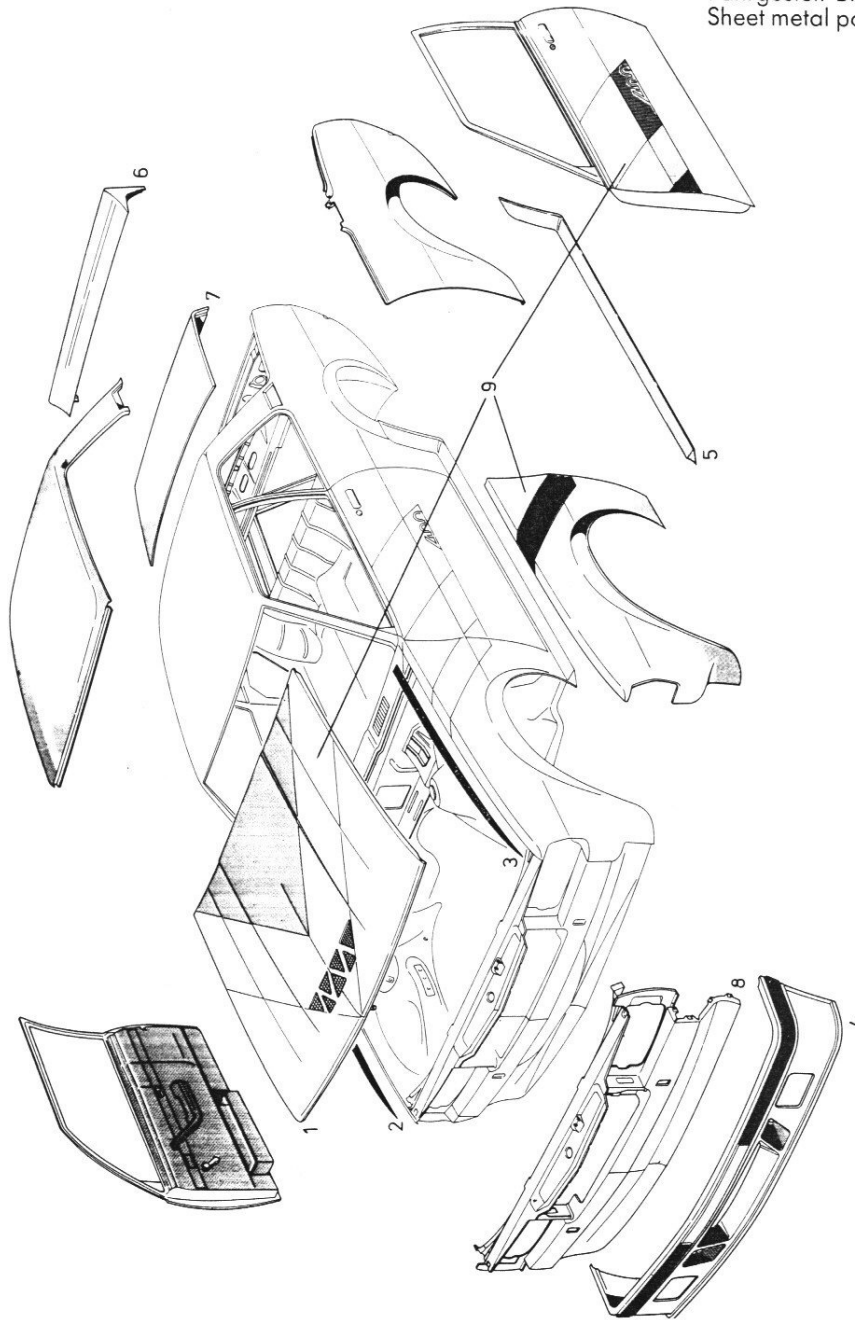
Gruppe **11**
Group

Ascona-B 2.4i
September 1982

Bild **A**
Photo



Fahrgestell-Blechteile
Sheet metal parts



Gruppe
Group **11**

Ascona-B 2.4i
September 1982

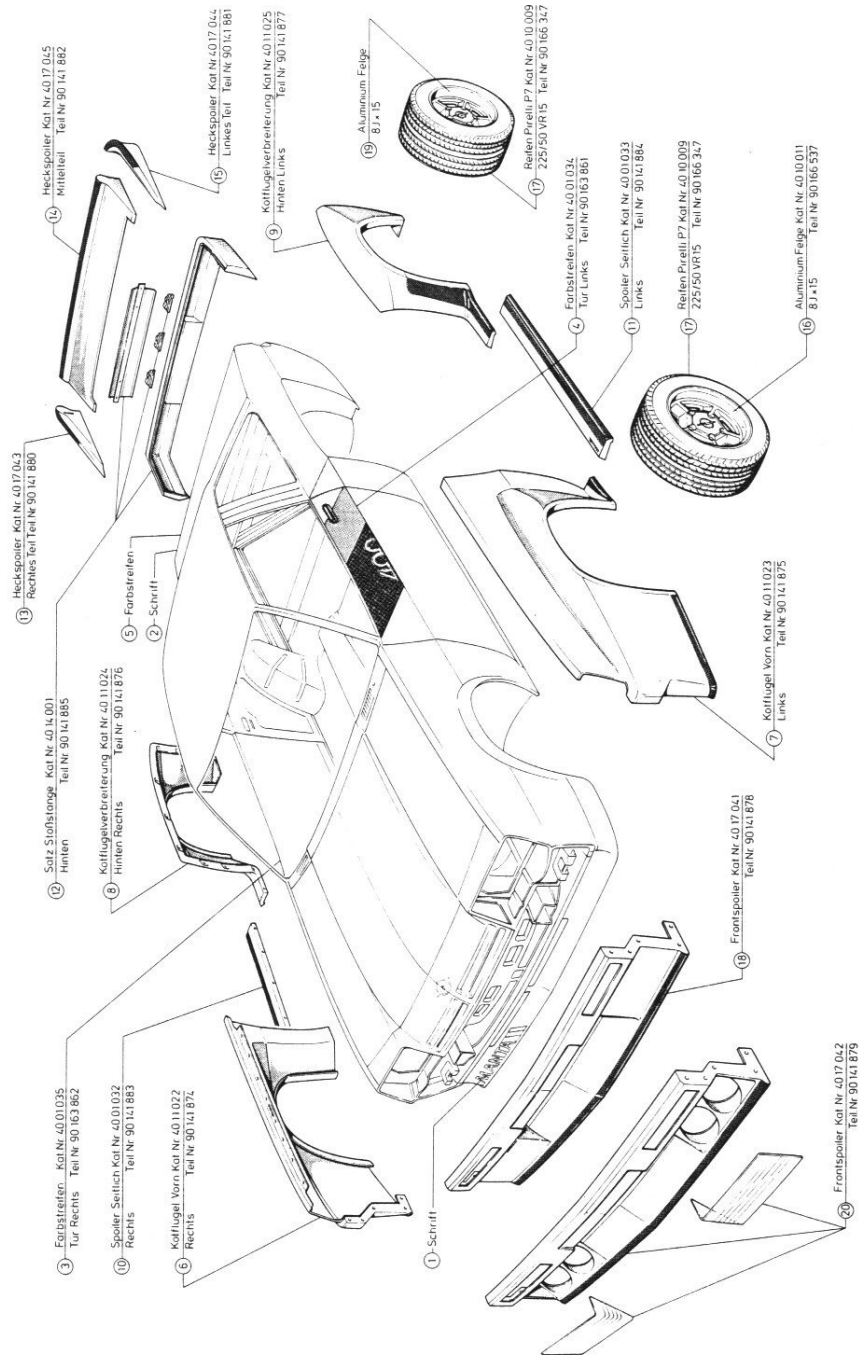
Tafel
Table **A1**

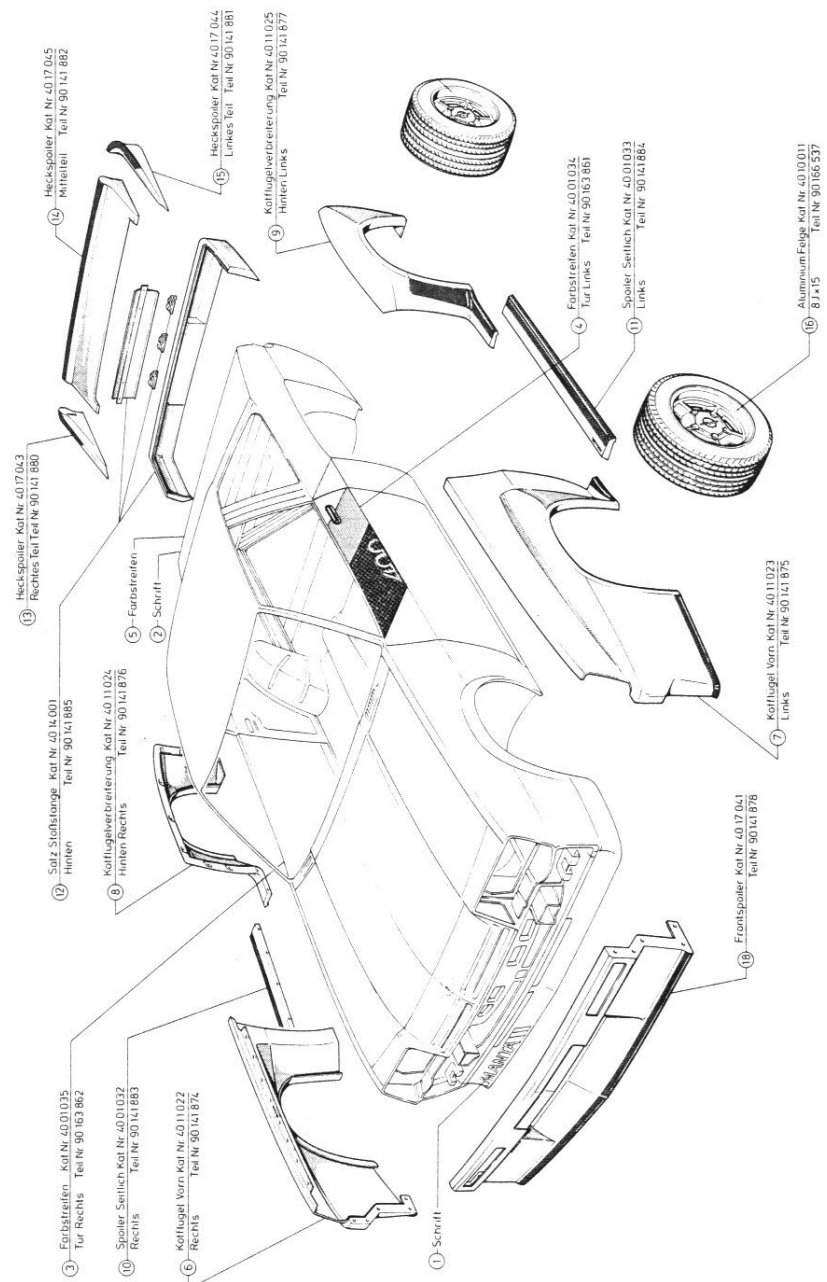


BN NO	Kat. Nr. Cat. No.	Teil Nr. Part No.	Text Catalog Text	IF	L	Modell Model	St. QU.
Ascona 400 – Ascona-B							
1	40 11 000	90097661	Motorhaube – Plastik Hood – Engine, Plastic			81 2.4l	1
8	40 11 001	90097698	Front Z Front Panel A			81 2.4l/2.0l	1
	40 11 002	90097697	Front Z – Unten Panel A – Front Valance			81 2.4l/2.0l	1
9	40 01 005	90097803	Satz – Farbstreifen Set – Colour Stripes	(4)		81 2.4l/2.0l	1
	40 01 006	90097806	Schrift – OPEL Nameplate – OPEL			81 2.4l/2.0l	1
	40 01 007	90097807	Schrift – Ascona Nameplate – Ascona			81 2.4l/2.0l	1
3	40 11 003	90097595	Spoiler – Kotflügel links Spoiler – Fender left	(3)		81 2.4l/2.0l	1
2	40 11 004	90097596	Spoiler – Kotflügel rechts Spoiler – Fender right	(3)		81 2.4l/2.0l	1
4	40 11 005	90097619	Spoiler Z – Front unten Spoiler A – Panel Front Valance	(3)		81 2.4l/2.0l	1
			(1) Diese 3 Teile sind Einzelteile aus dem Zusammenbau Spoiler 40 11 005:				
			(1) These 3 Parts Are Single Parts From Front Spoiler Assembly 40 11 005:				
	40 11 006	90097591	Spoiler Front, unten links Spoiler Panel Front, Valance left	(1)		81 2.4l/2.0l	1
	40 11 007	90097592	Spoiler Front, unten rechts Spoiler Panel Front, Valance right	(1)		81 2.4l/2.0l	1
	40 11 008	90097593	Spoiler – Mitte, Front, unten Spoiler – Center, Panel, Front, valance	(1)		81 2.4l/2.0l	1
5	40 01 008	90097589	Spoiler – Boden, seitlich links Spoiler – Floor Panel, Side left	(3)		81 2.4l/2.0l	1
	40 01 009	90097590	Spoiler – Boden, seitlich rechts Spoiler – Floor Panel, Side right	(3)		81 2.4l/2.0l	1
6	40 01 010	90097594	Spoiler Z – Heck Spoiler A – Rear End	(2) (3)		81 2.4l/2.0l	1
			(2) Beim Anbau des Heckspoilers müssen folgende Teile verwendet				
			werden: 40 01 024 und 40 01 025 (Siehe Seite A 1 – 2).				
			(2) When Installing The Rearspoiler Following Parts Must Be Used:				
			40 01 024 and 40 01 025 (See Also Page A 1 – 2).				
			(3) Beim Anbau dieser Teile am Ascona-B TI-C-78 (Gruppe C-11) beachten.				
			(3) When Installing These Parts At The Ascona-B Notice TI-C-78 (Group C-11).				
			(4) Einzelteile – Siehe Seite A 11 – 2 (4) Single Parts – See Page A 11 – 2				



BN NO	Kat. Nr. Cat. No.	Teil Nr. Part No.	Text Catalog Text	IF	L	Modell Model	St. QU.
			Manta 400 – Manta-B Ascona 400 –Ascona-B				
7	1 76 058	09289163	Deckel Z – Rohbau, Heckraum Lid A – In White, Trunk			81 2.41 / 2.01	1
	20 34 751	11050121	Linsenschraube M 5 x 10 Oval Head Screw M 5 x 10			81 2.41 / 2.01	2
	20 66 002	11076991	Sechskantmutter M 5 x 15 Hex. Nut M 5 x 15			81 2.41 / 2.01	6
	40 11 015	8973546	Dämpferaufnahme, Vorn Panel, Shock Absorber Mounting, Front	OR (1)		81, 58	2
			(1) Zusätzliche Verstärkung der Aufnahme (1) Additional Panel Reinforcement				
	40 11 018	90097795	Farbstreifen – Motorhaube, Links Colour Stripe – Engine Hood, Left	(2)		81 2.41 / 2.01	1
	40 11 019	90097796	Farbstreifen – Motorhaube, Rechts Colour Stripe – Engine Hood, Right	(2)		81 2.41 / 2.01	1
	40 11 020	90097797	Farbstreifen – Kotflügel, Links Colour Stripe – Fender, Left	(2)		81 2.41 / 2.01	1
	40 11 021	90097798	Farbstreifen – Kotflügel, Rechts Colour Stripe – Fender, Right	(2)		81 2.41 / 2.01	1
	40 01 028	90097799	Farbstreifen – Tür, Links Colour Stripe – Door, Left	(2)		81 2.41 / 2.01	1
	40 01 029	90097800	Farbstreifen – Tür, Rechts Colour Stripe – Door, Right	(2)		81 2.41 / 2.01	1
	40 01 030	90097801	Farbstreifen – Windschutz, Links Colour Stripe – Cowl, Left	(2)		81 2.41 / 2.01	1
	40 01 031	90097802	Farbstreifen – Windschutz, Rechts Colour Stripe – Cowl, Right	(2)		81 2.41 / 2.01	1
			(2) Einzelteile – Satz Farbstreifen (2) Single Parts – Set Colour Stripes				







BN NO	Kat. Nr. Cat. No.	Teil Nr. Part No.	Text Catalog Text	IF	L	Modell Model	St. QU.
			Manta 400				
1	4001 037	90163864	Schrift Manta, vorn silber Nameplate Manta, front silver			Alle Modelle All Models	1
1	4001 038	90163865	Schrift Manta, vorn grau Nameplate Manta, front grey			Alle Modelle All Models	1
2	4001 039	90163866	Schrift Manta, hinten Nameplate Manta, rear			Alle Modelle All Models	1
3	4001 035	90163862	Farbstreifen, Tür rechts Colour Strip, Door right			Alle Modelle All Models	1
4	4001 034	90163861	Farbstreifen, Tür links Colour Strip, Door left			Alle Modelle All Models	1
5	4001 036	90163863	Farbstreifen, Kofferdeckel Colour Strip, Trunk Lid			Alle Modelle All Models	1
6	4011 022	90141874	Kofflflügel, vorn rechts Fender, front right	OR (1)		58 2.4 l	1
7	4011 023	90141875	Kofflflügel, vorn links Fender, front left	OR (1)		58 2.4 l	1
8	4011 024	90141876	Kofflflügel, hinten rechts Fender, rear right	OR (1)		58 2.4 l	1
9	4011 025	90141877	Kofflflügel, hinten links Fender, rear left	OR (1)		58 2.4 l	1
10	4001 032	90141883	Spoiler, Boden seitlich rechts Spoiler, Floor panel Side right	OR (1)		58 2.4 l	1
11	4001 033	90141884	Spoiler, Boden seitlich links Spoiler, Floor panel Side left	OR (1)		58 2.4 l	1
12	4014 001	90141885	Satz Stoßstange, hinten Set Bumper, rear			Alle Modelle All Models	1
13	4017 043	90141880	Heckspoiler rechts Spoiler Rear right			Alle Modelle All Models	1
14	4017 045	90141882	Heckspoiler Mittelteil Spoiler Rear Center			Alle Modelle All Models	1
15	4017 044	90141881	Heckspoiler links Spoiler Rear left			Alle Modelle All Models	1
16	4010 004	90097613	Scheibenrad 8 x 15 23 CW, weiß Disc Wheel 8 x 15 23 CW, white	OR (1)		58 2.4 l	2
16	4010 011	90166537	Scheibenrad 8 x 15 23 CW, silber Disc Wheel 8 x 15 23 CW, silver	OR (1)		58 2.4 l	2
18	4017 041	90141878	Frontspoiler Spoiler Front	OR (1)		58 2.4 l	1
			(1) TÜV-Mustergutachten vorhanden (1) TÜV Certificat Existent				
	4011 026	2656605	Haube Z – Motor Hood A – Engine			58 2.4 l	1



BN NO	Kat. Nr. Cat. No.	Teil Nr. Part No.	Text Catalog Text	IF	L	Modell Model	St. QU.
			Ascona 400 – Manta 400				
	12 52 550	08949332	Druckgeber Z – Öl Pressure Sender A – Oil			81,58 2.4l	1
	12 40 862	08949197	Winkelstutzen – Druckgeber, Öl Elbow Nipple – Pressure Sensor, Oil			81,58 2.4l	1
	12 24 135	90124536	Leuchte Z – Kennzeichen Light A – License Plate			81,58 2.4l	1
	12 68 184	90018856	Treibwelle Z – Tachometer Drive Shaft A – Speedometer			81,58 2.4l	1
	12 68 186	90018858	Treibwelle Z – Tachometer Drive Shaft A – Speedometer			81,58 2.4l	1
	40 12 021	90097794	Kabelsatz – Motorraumleuchte Wiring Harness – Engine comp. light			81,58 2.4l	1
	12 60 171	90102874	Tachometer Z – Kilometer (H. A. 3.18) Speedometer A – Kilometer (R. A. 3.18)			81,58 2.4l	1
	12 60 169	90123009	Tachometer Z – Meilen (H. A. 3.18) Speedometer A – Miles (R. A. 3.18)			81,58 2.4l	1
	12 60 043	9288763	Tachometer Z – Kilometer (H. A. 3.45) Speedometer A – Kilometer (R. A. 3.45)			81,58 2.4l	1
	12 60 115	90102141	Tachometer Z – Meilen (H. A. 3.45) Speedometer A – Miles (R. A. 3.45)			81,58 2.4l	1
	40 12 028	90123261	Tachometer Z – Kilometer (H. A. 3.89 gelb) Speedometer A – Kilometer (R. A. 3.67 rot)			81,58 2.4l	1
	40 12 026	90097775	Leitung Z – Anlasser Wire A – Starter			81,58 2.4l	1
	40 12 032	90097638	Kabelsatz, Einspritzanlage Wiring Harness, Fuel Injection	R		81,58 2.4l	1
39	40 12 011	90097629	Halter – Zündleitung (A 6 Tafel 1) Clamp – High Tension Wire (A 6 Table 1)			81,58 2.4l	1
50	40 12 001	90097260	Zündkerze (Champion) (A 6 Tafel 1) Spark Plug (Champion) (A 6 Table 1)			81,58 2.4l	4
51	40 12 000	90097327	Stecker Z – Zündkerze (A 6 Tafel 1) Connector A – Spark Plug (A 6 Table 1)			81,58 2.4l	4
52	40 12 004	90097331	Schutzkappe – Zündkerze Protecting Cap – Spark Plug			81,58 2.4l	4
	40 12 009	90097330	Verlängerung – Zündkerzenstecker Extension – Connector Spark Plug			81,58 2.4l	4



BN NO	Kat. Nr. Cat. No.	Teil Nr. Part No.	Text Catalog Text	IF	L	Modell Model	St. QU.	
			Ascona 400 – Manta 400					
	40 12 010	90097298	Zündverteiler Z Ignition Distributor A			81,58 2.4 l	1	
	4 14 975	02543782	Scheibe – 8.4 x 22 Washer – 8.4 x 22			81,58 2.4 l	2	
	20 66 159	11061939	Sechskantmutter – M8 Hex. Nut – M8			81,58 2.4 l	2	
	12 38 627	08970994	Relais Z Relay A			81,58 2.4 l	1	
	20 82 117	11034012	Spannscheibe Tension Washer			81,58 2.4 l	1	
	12 08 031	09286344	Zündspule Z Ignition Coil A			81,58 2.4 l	1	
	20 64 050	11023802	Sechskantmutter – M4 Hex. Nut – M4			81,58 2.4 l	4	
	40 12 003	90097329	Kontaktstift – Zündkerzenstecker Contact Pin – Connector Spark Plug			81,58 2.4 l	4	
	40 12 012	90104808	Kabelsatz – Einspritzanlage, Kraftstoff Wiring Harn – Injection Unit, Fuel			81,58 2.4 l	1	
	40 12 016	90097712	Zündleitung Z K (Serie) High Tension Wire A CPL (Standard)			81,58 2.4 l	1	
	40 12 017	90097713	Zündleitung Z K (Serie) High Tension Wire A CPL (Standard)			81,58 2.4 l	1	
	40 12 018	90097714	Zündleitung Z K (Serie) High Tension Wire A CPL (Standard)			81,58 2.4 l	1	
	40 12 019	90097715	Zündleitung Z K (Serie) High Tension Wire A CPL (Standard)			81,58 2.4 l	1	



BN NO	Kat. Nr. Cat. No.	Teil Nr. Part No.	Text Catalog Text	IF	L	Modell Model	St. QU.	
			Ascona 400 – Manta 400					
	40 12030	90097923	Drehzahlbegrenzer, Elektronisch (8500) Rev. Limiter, Electronic (Turn Off Point 8500)	OR		81,58 2.4l	1	
	40 12031	90097924	Umbausatz, Transistor-Zündanlage Kit, Transistor-Ignition, Breakerless	OR		81,58 2.4l	1	
	40 12033	90009162	Zündkerzen Z – H3CS (W 275) Sport Spark Plug A – H3CS (W 275) Sport	OR		81,58 2.4l	4	
	40 12043	90271238	Zündverteiler Z – Rallye Phase III Distributor A – Rally Phase III	OR		81,58 2.4l	1	
			Kadett-E					
	40 12035	90009987	Mitnehmerscheibe Z – Zündverteiler Alu Driving Dog A – Distributor Aluminium	OR		33,34 1.8l	1	
	40 12036	90010096	Dämpfungsring Z – Verstärkt Damping Ring A – Reinforced	OR (1)		33,34 1.8l	2	
	40 12038	90010098	Dämpfungsbuchse Z – Verstärkt Damping Bush A – Reinforced	OR (1)		33,34 1.8l	1	
	40 12037	90010097	Dämpfungsbuchse Z – Verstärkt Damping Bush A – Reinforced	OR (1)		33,34 1.8l	1	



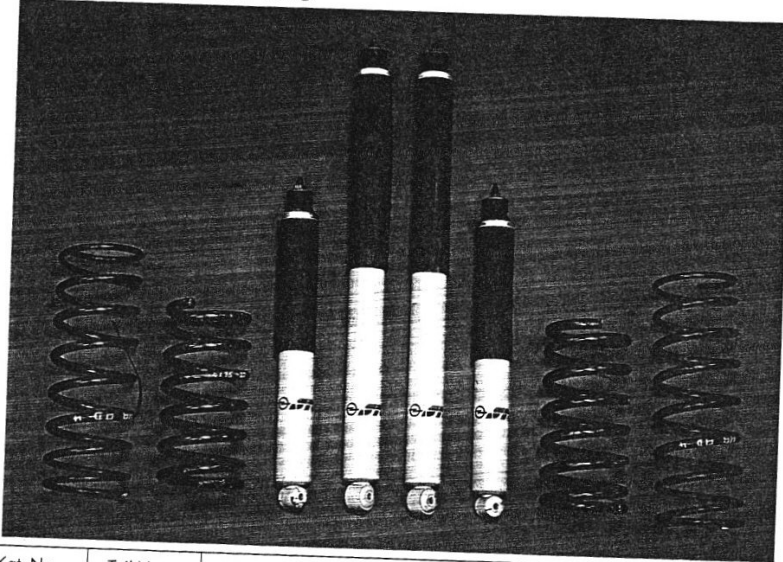
BN NO	Kat. Nr. Cat. No.	Teil Nr. Part No.	Text Catalog Text	IF	L	Modell Model	St. QU.
			Ascona 400 – Manta 400				
	1341 002	90108636	Schalter – Temperatur Switch – Temperature			81,58 2.4l	1
	1341 400	11079631	Dichtring – für Schalter Seal Ring – For Switch			81,58 2.4l	1
	1302 166	90108743	Kühler Z Radiator A			81,58 2.4l	1
	1320 098	90124193	Gitter Z – Kühler Grille A – Radiator			81 2.4l	1
	2060 051	11070951	Verschlußschraube – M 22 x 1.5 Screw Plug – M 22 x 1.5			81,58 2.4l	1
10	40 13 009	8960104	Windflügel Z K (6 Tafel A 3) Fan Blade A CPL (6 Table A 3)			81,58 2.4l	1
	1340 069	08960064	Windflügel Z Fan Blade A			81,58 2.4l	1
	1340 151	08960124	Lüfterkupplung Fan Coupling			81,58 2.4l	1
	1336 364	90076587	Schieber, Zusatzluft Slider, Auxiliary Air			81,58 2.4l	1
	2000 118	11010782	Sechskantschraube – M 6 x 12 Hex. Head Screw – M 6 x 12			81,58 2.4l	2
	40 13 004	90097586	Schlauch Hose			81,58 2.4l	1
	40 13 002	90097448	Schlauch – Schieber, Zusatzluft Hose – Slider, Auxiliary Air			81,58 2.4l	1
	40 13 003	90097490	Schlauch Hose			81,58 2.4l	1
	40 13 007	90097404	Schlauchbogen – Oben Hose Elbow – Upper			81,58 2.4l	1
	40 13 008	90097391	Schlauchbogen – Unten Hose Elbow – Lower			81,58 2.4l	1
	40 13 010	90097550	Schlauch – Schieber, Zusatzluft Hose – Slider, Auxiliary Air			81,58 2.4l	1
	40 13 001	90097390	Schlauchbogen Z – Mitte Hose Elbow A – Center			81,58 2.4l	1
	40 13 011	90097406	Regler Z K – Temperatur Thermostat A CPL			81,58 2.4l	1
	40 13 012	90097683	Gehäuse – Regler, Temperatur Housing – Thermostat			81,58 2.4l	1
	1338 024	08966483	Regler Z – Temperatur Thermostat A			81,58 2.4l	1
			Kadett-E				
	40 13 017	90010993	Thermoschalter Z – Lüfter 70° – 75° Temperatur Switch A – Fan 70° – 75°	OR		(81,58 2.4l) 33,34 1.8l	1



BN NO	Kat. Nr. Cat. No.	Teil Nr. Part No.	Text Catalog Text	IF	L	Modell Model	St. QU.
			Ascona 400 – Manta 400				
	40 16 001	90140424	OPEL Sport Paket I: OPEL Sport Package I:	OR		81, 58 2.4 I	1
			Umbausatz, Rallye Version Kit, Rallye Version	OR			1
			Satz Teller- und Kegelrad – 5,17:1 Kit, Ring Gear and Pinion – 5,17:1	OR			1
			Dämpfungsbuchsen Z – Lenker Unten, Vorn Damping Bush. A – Lower Contr. Arm, Front	OR			2
			Dämpfungsbuchsen Z – Lenker Unten, Hinten Damping Bush. A – Lower Contr. Arm, Rear	OR			2
			Dämpfungsbuchsen Z – Lenker Unt., Vo. + Hi. Damp. Bush. A – Lower Contr. A., Frt. + Rear	OR			4
			Dämpfungsbuchsen Z – Lenker Oben, Vorn Damping Bushing A – Upper Contr. Arm, Frt.	OR			2
			Dämpfungsbuchsen Z – Lenker Oben, Hinten Damping Bush. A – Upper Contr. Arm, Rear	OR			2
			Feuerlöscher – Halon 4 kg Fire Extinguisher – Halon 4 kg				1
			Dämpferaufnahme, Vorn Panel, Shock Absorber Mounting, Front	OR			2
			Scheibenrad 8 x 15 23 CW Disc Wheel 8 x 15 23 CW	OR			2
			Scheibenrad 10 x 15 17 CX Disc Wheel 10 x 15 17 CX	OR			2
			Drehzahlbegrenzer, Elektronisch Rev. Limiter, Electronic	OR			1
			Umbausatz, Transistor-Zündanlage Kit, Transistor-Ignition, Breakerless	OR			1
			Getriebe Z – 5 Gang 1 G = 2.33 Transmission A – 5 Speed 1st. G. = 2.33				1
			Reparatursatz – Schaltteile Außen Repair Kit – Gearshift Outer Parts				1



OPEL SPORT Pakete Fahrwerk / OPEL SPORT Packages Chassis
Ascona 400 – Manta 400



BN NO	Kat. Nr. Cat. No.	Teil Nr. Part No.	Text Catalog Text	IF	L	Modell Model	St. QU.
	40 16 002	90140425	OPEL Sport Paket Fahrwerk Schotter: OPEL Sport Package Chassis Gravel:	OR		81,58 2.4 I	1
			Satz Vorderfedern (Progressiv 95-180) Kit Front Springs (Progressiv 95-180)	OR			1
			Satz Hinterfedern (Progressiv 55-160) Kit Rear Springs (Progressiv 55-160)	OR			1
			Satz Stoßdämpfer (Bilstein) Vorn, Schotter Kit Shock Absorber (Bilstein) Front, Gravel	OR (1)			1
			Satz Stoßdämpfer (Bilstein) Hinten, Schotter Kit Shock Absorber (Bilstein) Rear, Gravel	OR (1)			1
			(1) Typ Safari – 12 mm Kolbendurchmesser, Führungspaket, Abdichtungen und Öl in Sonderausführung (1) Typ Safari – 12 mm Ø Piston Rod, Leading Package, Sealings And Oil In Special Version.				
	40 16 003	90140426	OPEL Sport Paket Fahrwerk Asphalt: OPEL Sport Package Chassis Tarmac:	OR		81,58 2.4 I	1
			Satz Vorderfedern (Progressiv 95-180) Kit Front Springs (Progressiv 95-180)	OR			1
			Satz Hinterfedern (Progressiv 50-150) Kit Rear Springs (Progressiv 50-150)	OR			1
			Satz Stoßdämpfer (Bilstein) Vorn, Asphalt Kit Shock Absorber (Bilstein) Front, Tarmac	OR (1)			1
			Satz Stoßdämpfer (Bilstein) Hinten, Asphalt Kit Shock Absorber (Bilstein) Rear, Tarmac	OR (1)			1

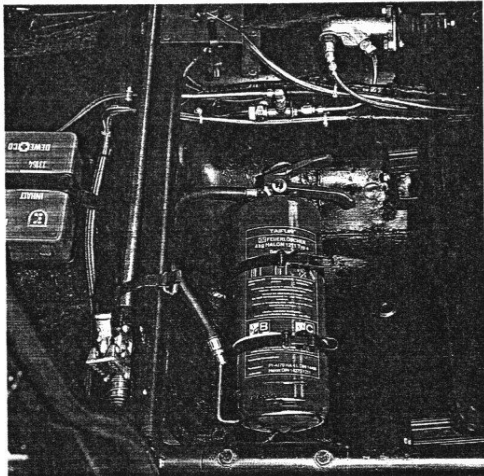


BN NO	Kat. Nr. Cat. No.	Teil Nr. Part No.	Text Catalog Text	IF	L	Modell Model	St. QU.
	4017155	90167898	Leselampe – Osram Halogen Reading Lamp – Osram Halogen				
	4017158	90006322	Buch: „Die OPEL Rallye Story“ Book: „The OPEL Rally Story“				

Halon-1211- Feuerlöscher DIN 14406

Einer der sichersten und modernsten Feuerlöscher.
Brandklasse B und C.

Auszug aus dem Anhang J, Artikel 253:
Ab 1. Januar 1980 sind für die Gruppe 1 bis 4 bei Rund-
streckenrennen, Rallyes, int. Slalom-Veranstaltungen
und Bergrennen mindestens 4 kg Löschmittelinhalt
Halon 1211, Halon 1301 oder Pulver, in einem oder
maximal 2 Behältern, vorgeschrieben.



Einfache Instandhaltung.
Vorschriften des Herstellers sind maßgebend:

- Halon 1211 bleibt auch bei jahrelanger Lagerung unverändert
- Durch Schütteln kann festgestellt werden, ob der Behälter noch ein einsatzfähiges Löschmittel enthält.
- Das Manometer zeigt die Funktionstätigkeit des Löschers an.
- Feuerlöscher im gewerblichen Bereich sollen alle 2 Jahre von sachkundigen Prüfern auf ihre Einsatzbereitschaft überprüft werden.
- Durch Wiegen kann das Füllgewicht des Löschers (6.2 kg) geprüft werden.

Halon-1211- Fire Extinguisher DIN 14406

This new type of fire extinguishers is the latest technical development in the fire fighting field.
Fire class in Germany B and C.

Extension from Appendix J, International Sporting Code, Article 253: Beginning January 1st, 1980 in Races, Rallyes, Int. Slaloms and Hill-Climbs compulsory for all cars of group 1 to 4 is minimum 4 kg extinguishing capacity - one or two units maximum - of Halon 1211, Halon 1301 or Powder.

Halon Feuerlöscher Typ HA 4S
4 kg Inhalt Halon 1211, Stahlbehälter, Manometer,
Stahlhalter und Schlauch mit Spezialdüse, inkl. ein
Stahlband.

Halon Fire Extinguisher Typ HA 4S
4 kg content Halon 1211, sheet-steel container,
manometer, bracket and special hose, incl. one fastening
strap

Kat. Nr./Cat. No. 40 17 019
Teil Nr./Part No. 90114829

Stahl-Spannband
Steel fastening strap
Kat. Nr./Cat. No. 40 17 020
Teil Nr./Part No. 90114830

Simple Maintenance.
Prescriptions of the manufacturer are decisive:

- Halon does not change in quality and does not have to be refilled every two years like powder extinguisher. The manometer shows whether the extinguisher is functioning. By shaking one recognize whether the extinguisher is still full with Halon. The maintenance is so easy, just check the weight (6.2 kg).



BN NO	Kat. Nr. Cat. No.	Teil Nr. Part No.	Text Catalog Text	IF	L	Modell Model	St. QU.
			Ascona 400 – Manta 400				
	40 18 003	90044467	Schlauch – Heizung Hose – Heater		R	81,58 2.4l	1
	40 18 001	90097587	Schlauch – Heizung Hose – Heater			81,58 2.4l	1
	40 18 000	90097549	Schlauch – Heizung Hose – Heater			81,58 2.4l	1
	18 18 551	06668814	Stutzen Neck			81,58 2.4l	1
	18 06 077	08973613	Heizungskühler Cooler – Heater			81,58 2.4l	1

Sport-Sitze

Sport-Seats



BN NO	Kat. Nr. Cat. No.	Teil Nr. Part No.	Text Catalog Text	IF	L	Modell Model	St. QU.
	40 22 000	90162380	Sitz Z K – Sportlich links (Recaro) Seat A CPL – Sport Typ left (Recaro)	(2) (3)		81, 58, 59 2.41/2.01	1
	40 22 001	90162381	Sitz Z K – Sportlich rechts (Recaro) Seat A CPL – Sport Typ right (Recaro)	(2) (3)		81, 58, 59 2.41/2.01	1
	40 22 002	90097722	Verkleidung Z – Decke Headlining A			81 2.01/2.41	1
	40 22 003	90097689	Verkleidung Z K – Tür links Trim A CPL – Door left			81 2.01/2.41	1
	40 22 004	90097690	Verkleidung Z K – Tür rechts Trim A CPL – Door right			81 2.01/2.41	1
	40 23 001	90097903	Stoffbezug Z – Hintersitz (MJ 1980) Cover A, Trim, Cloth – Rear Seat (MY 1980)	(3)		81 2.41/2.01	1
	40 23 000	90097928	Stoffbezug Z – Hinterrücken (MJ 1980) Cover A, Trim, Cloth – R. S. Back (MY 1980)	(3)		81 2.41/2.01	1



BN NO	Kat. Nr. Cat. No.	Teil Nr. Part No.	Text Catalog Text	IF	L	Modell Model	St. QU.	
			Ascona 400 – Manta 400					
	40 22 006	90166626	Stoffbezug, Sitzkiss., vo. – Kunstst. schwarz Cover, Cloth Trim, Seat Cushion, Front	(1) (3)		81,58 2.4 I/2.0 I	2	
	40 22 007	90166628	Stoffbezug, Vorderrück. – Kunstst. schwarz Cover, Cloth Trim, Fr. Seat Back, Plast. black	(1) (3)		81,58 2.4 I/2.0 I	2	
			(1) Für Recaro-Sitze (1) For Recaro Seats					
	40 23 002	90162204	Stoffbezug Z – Hintersitz, Kunstst. schwarz Cover A – Trim, Rear Seat, Plastic black	(3)		58 2.4 I/2.0 I	1	
	40 23 003	90162206	Stoffbezug Z – Hinterrück., Kunstst. schwarz Cover A – Trim, Rear Seat Back, Plast. black	(3)		58 2.4 I/2.0 I	1	
	40 23 004	90164362	Stoffbezug Z – Hintersitz, Kunstl. anthr. Cover A – Trim, Rear Seat, Plastic anthr.	(4)		58 2.4 I/2.0 I	1	
	40 23 005	90164375	Stoffbezug Z – Hinterrücken, Kunstl. anthr. Cover A – Trim, Rear Seat Back, Plast. anthr.	(4)		58 2.4 I/2.0 I	1	
	40 22 008	90162380	Sitz Z K – Links (Recaro), Kunstleder anthr. Seat A CPL – Left (Recaro), Plastic anthrazit	(4) (2)		81,58,59 2.4 I/2.0 I	1	
	40 22 009	90162381	Sitz Z K – Rechts (Recaro), Kunstleder antr. Seat A CPL – Right (Recaro), Plastic anthr.	(4) (2)		81,58,59 2.4 I/2.0 I	1	
	40 22 010	90187375	Stoffbezug – Sitzkissen, vorn, Kunstl. anthr. Cover, Cloth Trim – Seat Cushion, fr., anthr.	(4)		81,58,59 2.4 I/2.0 I	2	
	40 22 011	90187376	Stoffbezug – Vorderrücken, Kunstl. anthr. Cover, Cloth Trim – Fr. Seat Back, Pl. anthr.	(4)		81,58,59 2.4 I/2.0 I	2	
	40 22 012	90187377	Stoffbezug – Sitzwange, links, Kunstl. anthr. Cover, Cloth Trim – Seat Cheek, Plast. anthr.	(4)		81,58,59 2.4 I/2.0 I	2	
	40 22 013	90187378	Stoffbezug – Sitzwange, re., Kunstl. anthr. Cover, Cloth Trim – Seat Cheek, Plast. anthr.	(4)		81,58,59 2.4 I/2.0 I	2	
			(2) Recaro-Sitze mit Kopfstütze und Sitz-Konsole.					
			(2) Recaro Seats With Headrest And Seat Carrier.					
			(3) Stoffbezug schwarz Velour mit OPEL Blitz Design, Kunstleder schwarz					
			(3) Cloth Trim Cover black Velour With OPEL Logo Design, Plastic black					
			(4) Stoffbezug schwarz Velour mit OPEL Blitz Design, Kunstleder anthrazit.					
			(4) Cloth Trim Cover Black Velour With OPEL Logo Design, Plastic anthrazit.					
	23 50 802	90155679	Dachhimmel Z – Schwarz Roof Lining A – Black			58 2.4 I/2.0 I	1	